



SISTEMAS HIDRÁULICOS E PNEUMÁTICOS

Pneumática

Prof. Saul

ETEC JORGE STREET INSTALAÇÕES DE SISTEMAS HIDRÁULICOS E PNEUMÁTICOS I

1. INTRODUÇÃO À PNEUMÁTICA

Define-se pneumática como sendo o estudo da técnica de controle do ar comprimido como meio de acionamento nos processos de automáticos de produção industrial.

O meio de acionamento pneumático caracteriza-se pela versatilidade de aplicações nas áreas de produção industrial, notadamente em tarefas que requerem altas velocidades de trabalho, e como alternativa aos meios de acionamento elétrico e hidráulico, combinando força e rapidez.

Apesar de se tratar de meio de acionamento que vem se modernizando aceleradamente, acompanhando a evolução dos sistemas de automatização da indústria, o ar comprimido vem sendo estudado desde os primórdios da civilização, tal a sua facilidade de obtenção, produção e distribuição. As primeiras máquinas de produção de ar comprimido foram desenvolvidas após a Revolução Industrial, principalmente nas indústrias de mineração, construção civil e ferroviária.

1.1. Vantagens e Limitações

Vantagens

Em função de suas propriedades o ar comprimido possui algumas características vantajosas em relação a outros meios de acionamento, a saber:

- Facilidade de obtenção, produção, distribuição e armazenamento;
O ar é encontrado abundantemente na natureza e a sua fluidez facilita a sua produção, transporte e armazenamento.
- Sua operação é extremamente limpa e segura;
Não existe risco de explosões e suas temperaturas de trabalho são facilmente controláveis. Por se tratar de ar atmosférico após a compressão não polui o ambiente.
- Altas velocidades de trabalho;
Permite otimizar a produção, pois sua reposta é rápida e eficiente.
- Facilidade de regulagem e proteção contra sobrecargas;
Os elementos de trabalho e suas ligações são protegidos contra sobrecargas e operam em faixas de pressões e vazões adequadas ao tipo de tarefa.

Limitações

- Não permite precisão de movimentos:
O ar, por ser compressível, impede que os movimentos sejam realizados de forma constante.
- Necessidade de preparação;
O ar comprimido exige uma boa preparação, pois devem ser eliminadas impurezas e a umidade presentes no ar atmosférico prevenindo desgastes prematuros dos elementos pneumáticos.
- Limitação de forças:
A utilização do ar comprimido não é recomendável em dispositivos que requerem esforços de grande intensidade (acima de 3000 kPa.)
- Vazamentos e escape de ar;
O ar comprimido exige um controle rigoroso de vazamentos e ruídos originários do escape de ar.

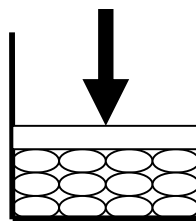
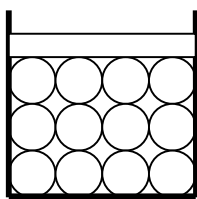
1.2 Características do ar comprimido

O ar comprimido nada mais é do que o ar atmosférico compactado por meios mecânicos e confinado em um reservatório a uma determinada pressão.

1.2.1 Propriedades do ar comprimido

Compressibilidade

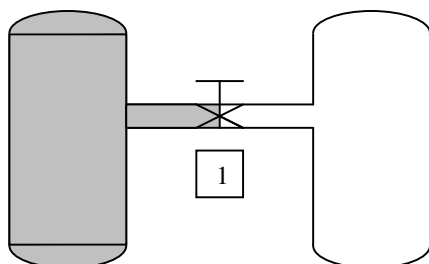
O ar permite a redução de volume



Difusibilidade

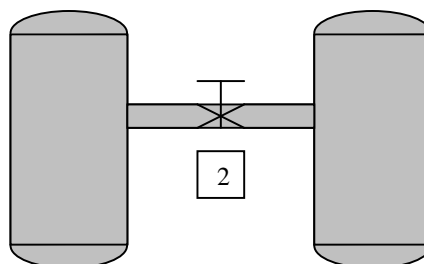
Supomos 2 recipientes contendo ar e gases

1. Válvula Fechada



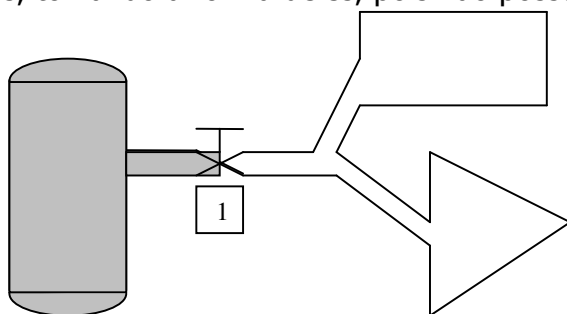
2. Válvula Aberta temos uma mistura

Homogênea



Expansibilidade

Num recipiente contendo ar ao abriremos a Válvula 1 o ar irá se expandir para os outros recipientes, tomando a forma deles, pois não possui forma própria



1.3 Fundamentos físicos dos gases

O ar atmosférico é uma mistura homogênea de gases que tem uma composição, em volume, aproximada de:

78% - NITROGÊNIO

21% - OXIGÊNIO

1% - MISTURA COMPOSTA GASES NOBRES (HÉLIO:NEÔNIO: ARGÔNIO; ETC...) DIÓXIDO DE CARBONO; HIDROGÊNIO E OUTROS GASES.

Para estudo de suas características físicas devemos considerar a variáveis de estado

GRANDEZA	SÍMBOLO	UNIDADES (SI)
VOLUME	(V),	(m ³)
PRESSÃO	(P)	(Pa) PASCAL
TEMPERATURA	(T)	(K) grausKELVIN

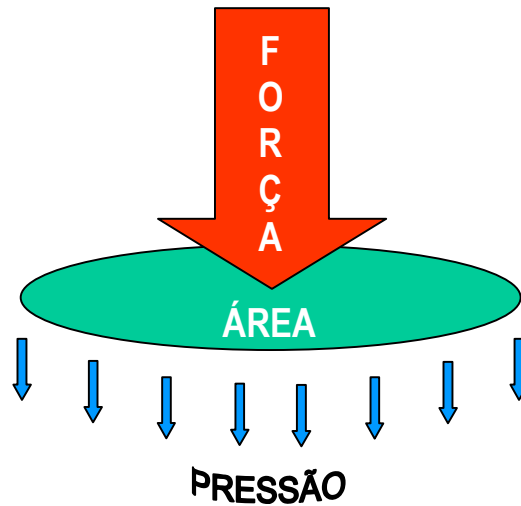
Fundamentos Físicos

Pressão (P)

É a relação entre a força dividida pela área onde está sendo aplicada.

$$P = \frac{F}{A}$$

Onde:
 p = Pressão - Pa
 F = Força - N
 A = Área - m²



Grandezas Fundamentais

Unidades no Sistema Internacional (SI)

Unidade	Símbolo	Sistema Internacional SI
Comprimento	L	Metro (m)
Massa	m	Kilograma (kg)
Tempo	t	Segundos (s)
Força	F	Newton (N)
Área	A	Metro quadrado (m ²)
Volume	V	Metro cúbico (m ³)
Vazão	Q	Metro cúbico por segundo (m ³ /s)
Pressão	p	Pascal (Pa) 1 Pa = N/m ² Bar 1 bar = 10 ⁵ Pa = 100 kPa

Pressão Atmosférica

Como sabemos o globo terrestre encontra-se envolvido por um fluido cujo peso específico é muito baixo, o ar. A atmosfera estende-se por quilômetros acima da superfície, formando uma camada que exerce, em função da sua massa, uma pressão sobre essa superfície.

Definimos Pressão como sendo

$$P = F/A$$

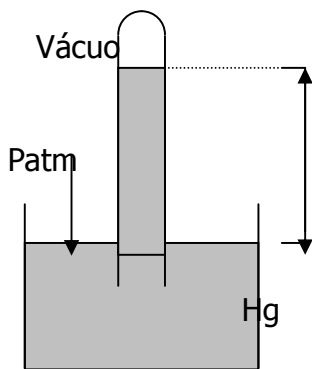
A Pressão Atmosférica Normal foi obtida a partir de uma experiência, conhecida como

Experiência de Torricelli

O valor obtido para a pressão média no nível do mar é de

$$P_{atm} = 10.336 \text{ kgf/cm}^2$$

peso



$$h = 760 \text{ mm}$$

Peso específico

$$g = G/V \quad \text{onde } G - \text{força}$$

V - volume

$$g_{Hg} = 13.600 \text{ kgf/m}^3$$

Pressão numa coluna de fluido =

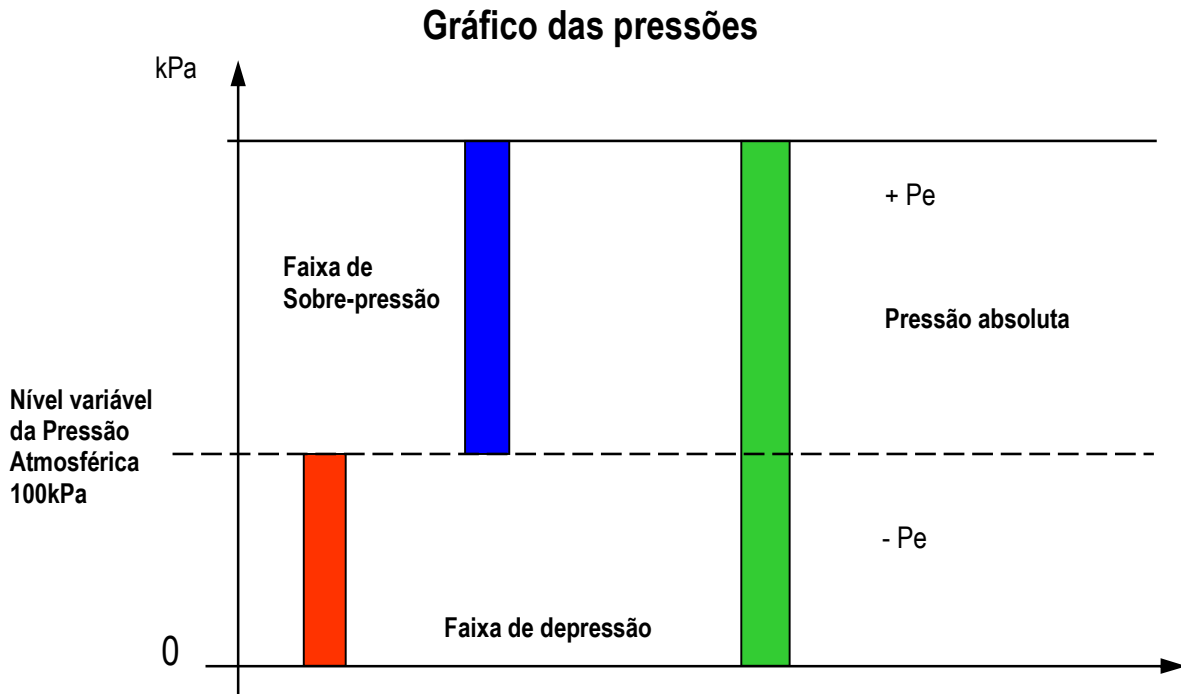
$$P = g \cdot h$$

$$P_{atm} = g_{Hg} \cdot h$$

$$P_{atm} = 13.600 \times 0,76 =$$

$$P_{atm} = 10336 \text{ kgf/cm}^2$$

Escalas de Pressão



Pressão absoluta = Pressão efetiva + Pressão atmosférica

P_{abs} – leva em conta a pressão atmosférica.

P_{efet} - não leva em conta a pressão atmosférica.

$$P_{abs} = P_{efet} + P_{atm}$$

Quadro Comparativo entre algumas escalas de pressão

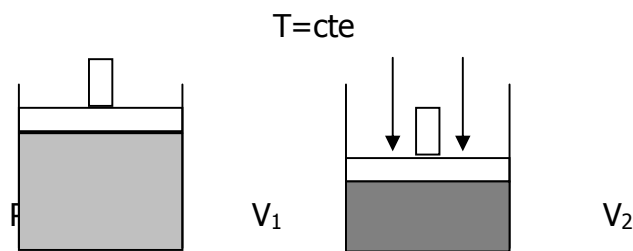
	abs atm	efet atm	mm/Hg	mca
Pressão atmosférica	1	0	760	10,33
Vácuo absoluto	0	-1	0	0

1.4 Transformações físicas dos gases

1.4.1 Transformação Isotérmica

Uma massa de gás confinada a um recipiente fechado, mantida a temperatura constante, qualquer variação de Volume corresponderá a uma variação de Pressão Inversamente proporcional.

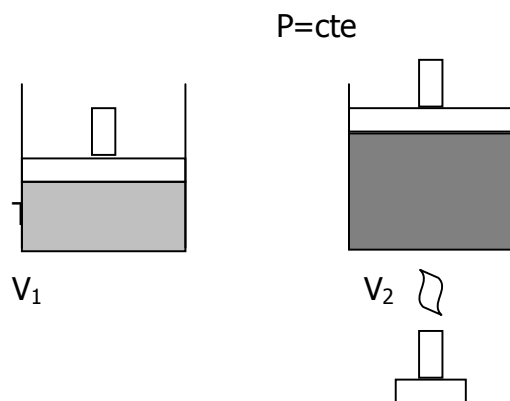
Equação geral dos gases:
$$\frac{P_1 \cdot V_1}{T_1} = \frac{P_2 \cdot V_2}{T_2} = \text{cte}$$



1.4.2. Transformação isobárica

Uma massa de gás confinada a um recipiente fechado, mantida a pressão constante, qualquer variação de Temperatura corresponderá a uma variação de Volume diretamente proporcional.

$$\frac{P_1 \cdot V_1}{T_1} = \frac{P_2 \cdot V_2}{T_2} = \text{cte}$$

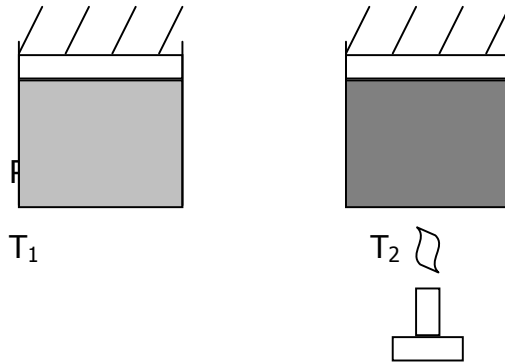


1.4.3. Transformação isométrica

Uma massa de gás confinada a um recipiente fechado, mantido o Volume constante, qualquer variação de Temperatura corresponderá a uma variação de Pressão diretamente proporcional.

$$\frac{P_1 \cdot V_1}{T_1} = \frac{P_2 \cdot V_2}{T_2} = \text{cte}$$

$$V = \text{cte}$$



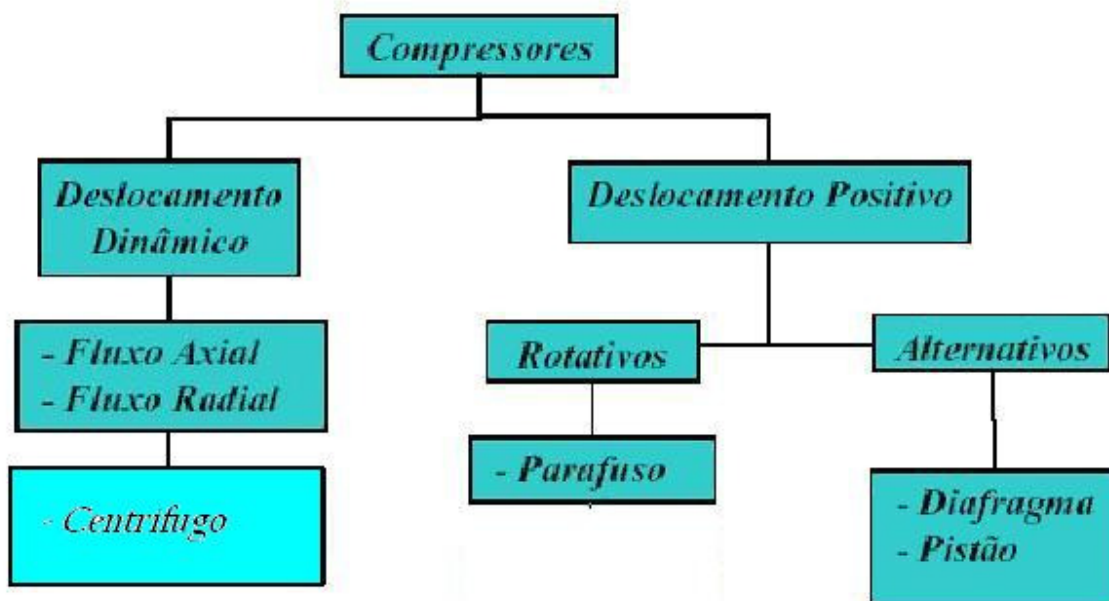
2. PRODUÇÃO DE AR COMPRIMIDO

Para a produção de ar comprimido são necessárias máquinas que transformem a energia mecânica em energia pneumática, elevando a pressão de trabalho para um valor apropriado para utilização e distribuição dessa energia. Essa máquina é chamada Compressor

Os compressores são classificados em função do seu princípio de funcionamento. Existem no mercado compressores, cujo princípio, baseia-se na **redução de volume**, chamados Compressores de Embolo e Rotativos, e outros construídos segundo o princípio de aceleração de massa, denominados Turbo-compressores.

Podemos classificar os principais tipos de compressores segundo o quadro abaixo:

Tipos fundamentais de Compressores



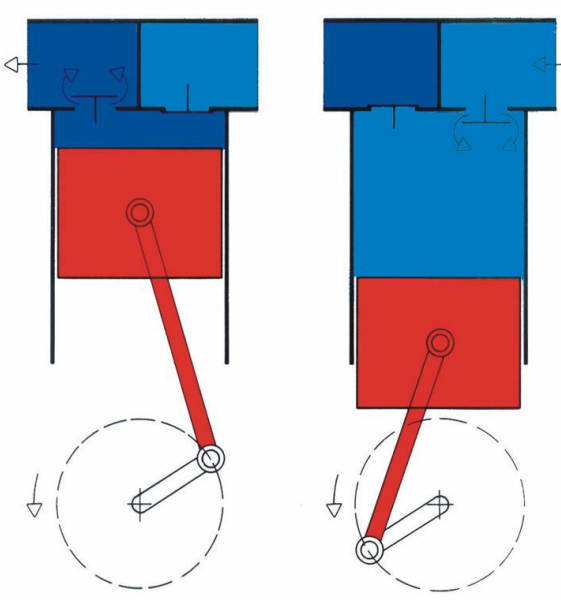
2.1 Compressores Alternativos

Compressores de Pistão

O compressor de pistão é uma máquina que produz ar pelo princípio de redução de volume e de forma alternativa, isto é, através do movimento de subida e descida do pistão.

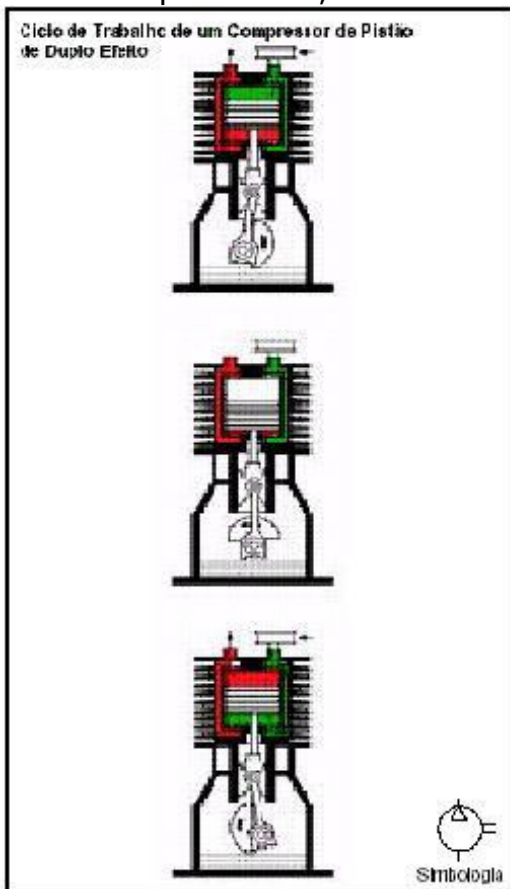
Compressor de ar de simples efeito.

O ar é aspirado para a câmara de compressão, na descendente do pistão, e comprimido somente na ascendente.



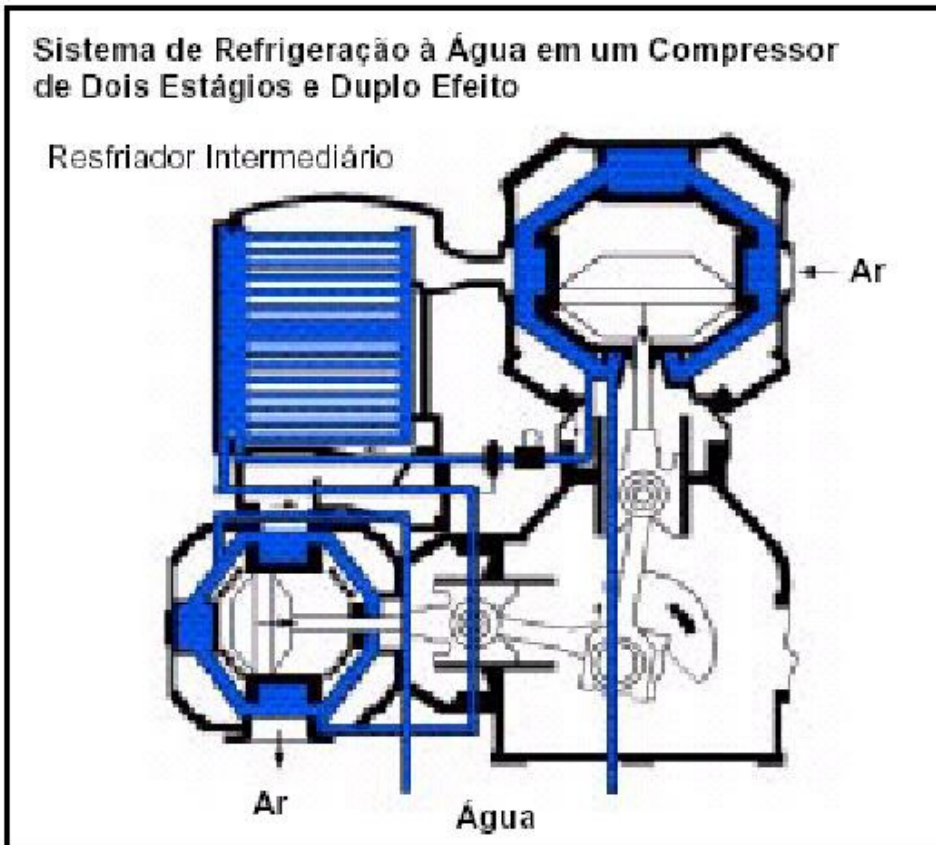
Compressor de ar de duplo efeito

Para se obter maior rendimento na produção de ar os compressores podem ser construídos de forma a produzir ar , tanto na ascendente como na descendente.



Compressor de ar de duplo efeito e dois estágios

Para se pressões elevadas são necessários compressores que, além de ser de duplo efeito, possui vários estágios de compressão. O ar é comprimido no primeiro estágio, resfriado no estágio, para logo ser comprimido pela segunda câmara, sendo a segunda câmara de menor volume que a primeira.

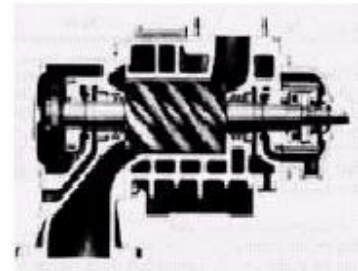


2.2 Compressores Rotativos

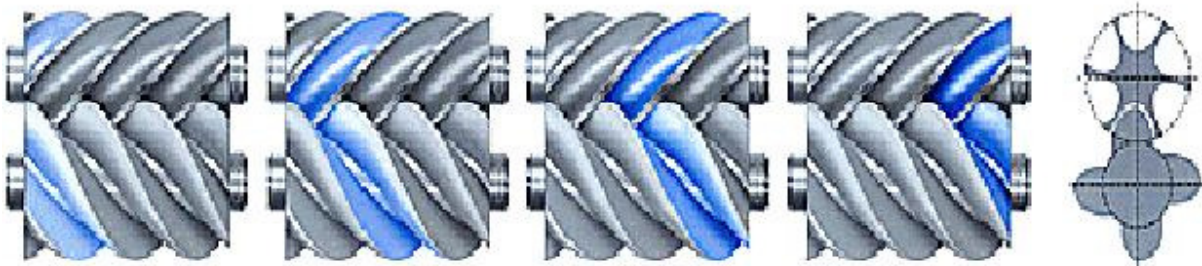
Compressores de Parafusos helicoidais

Dois parafusos helicoidais de perfis opostos (côncavo e convexo), comprimem o ar axialmente.

Compressor de Parafuso



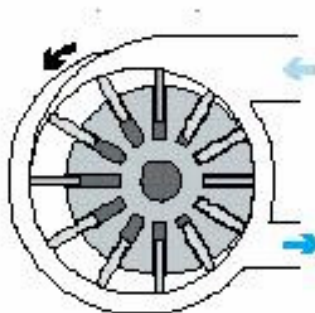
O princípio é simples: dois parafusos helicoidais giram entre si. Um rotor tem 4 lóbulos e o outro tem 6 sulcos. O primeiro gira 50% mais rápido do que o último. O ar é succionado do ambiente, sendo comprimido entre os rotores e a carcaça que os contém. O óleo é injetado no conjunto para selar as folgas entre rotores / carcaça e para lubrificar os rotores, minimizando o desgaste.



Compressor de Palhetas

Em um compartimento cilíndrico, com abertura de entrada e saída do ar, gira um rotor montado de forma excêntrica em relação ao estator. O rotor tem palhetas que em conjunto com as paredes da carcaça formam células. Quando em rotação o ar é comprimido para a saída, pela redução do volume dessas células.

Compressor de Palhetas

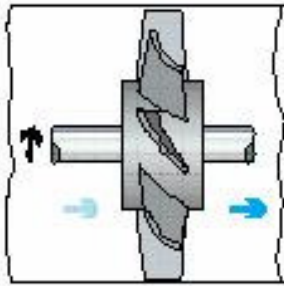


2.3. Turbo-Compressores

Turbo-compressor Axial

A compressão se processa pela aceleração de massa de ar no sentido axial do fluxo.

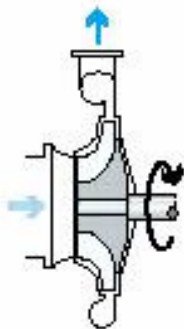
Compressor de Fluxo Axial



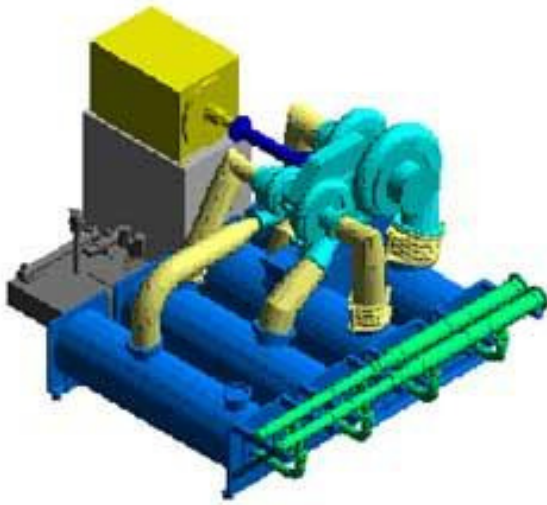
Turbo-compressor Radial

Neste tipo de compressor o ar é impelido para as paredes da câmara e, posteriormente, em direção ao eixo no sentido radial, para a saída, podendo ser constituído de vários estágios.

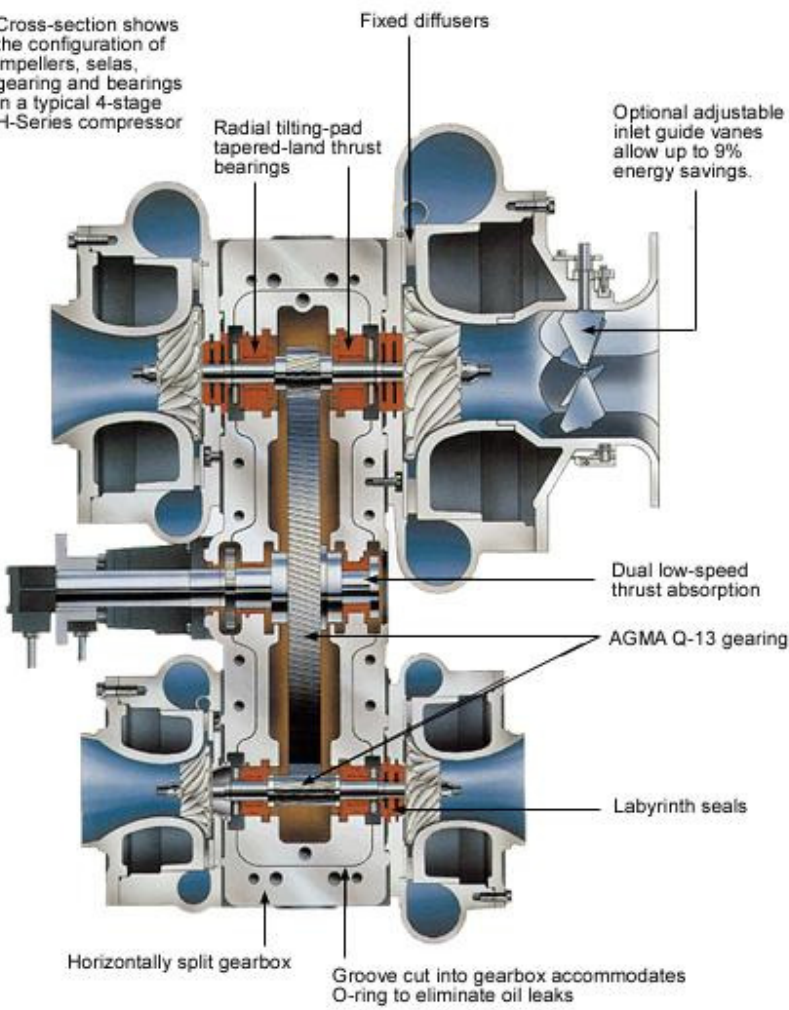
Compressor de Fluxo Radial



Compressor Centrifugo



Cross-section shows the configuration of impellers, seals, gearing and bearings in a typical 4-stage H-Series compressor



SISTEMAS HIDRÁULICOS E PNEUMÁTICOS

1.5. Cadeia de Comando

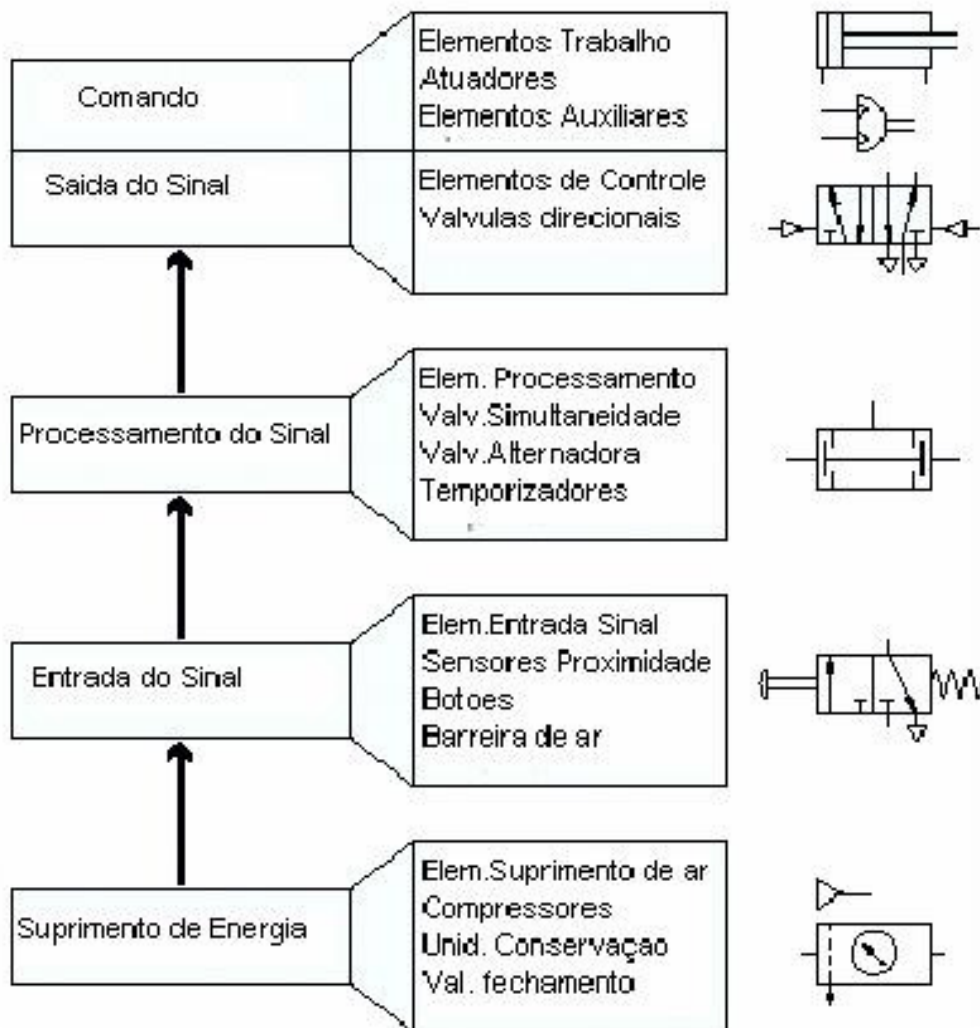
A elaboração de circuitos pneumáticos exige uma disposição gráfica adequada à funcionalidade da representação esquemática da cadeia de comando, isto é, adota-se o fluxo de energia de baixo para cima. Portanto os elementos responsáveis pela alimentação e preparação do ar comprimido são representados na parte inferior, dando seguimento a níveis de energia que são necessários ao bom funcionamento do sistema, terminando com os elementos que executam o trabalho.

O quadro abaixo localiza os vários níveis de energia possíveis na composição de um esquema pneumático:

CADEIA DE COMANDO	COMPONENTES PNEUMATICOS	FUNÇÃO	DESIGNAÇÃO
Elementos de Trabalho	Cilindros; motores pneumáticos	Execução da ordem	1A; 2A; 3A...
Elementos Auxiliares	Válvulas de controle de fluxo; Válvulas de escape rápido	Controle da velocidade do atuador	1V...;2V...;3V...
Elementos de Comando	Válvulas direcionais	Saída dos sinais	1V1; 2V1; 3V1;...
Elementos de Processamento dos sinais	Elemento "E"; Elemento "OU"; Temporizadores; Contadores.	Tratamento dos sinais	1V...;2V...;3V...
Elementos de sinais	Botão; Fim de curso; detector de proximidade	Introdução dos sinais	1V...;2V...;3V...
Elementos de Alimentação	Compressor; Unidade de conservação; Válvulas de fechamento	Fonte de Energia	0Z1; 0Z2; 0Z3;...

O quadro representa o esquema pneumático de funcionamento do sistema, sem considerar a disposição física dos elementos

ESTRUTURA DOS SISTEMAS PNEUMATICOS



1.5.1. Regras para representação dos elementos

Todos os elementos devem ser representados no esquema na sua posição inicial de comando. Caso algum elemento inicie acionado, deve ser representada essa situação.

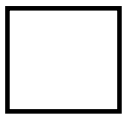
Considera-se, na representação do circuito, o estado de repouso dos elementos pneumáticos pertencentes ao sistema.

Na representação simbólica das válvulas de comando adota-se o quadrado da direita como posição inicial.

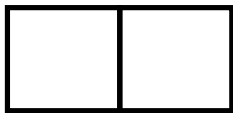
1.6. Simbologia Pneumática

A Norma internacionalmente aceita para representação de esquemas pneumáticos é a DIN/ISO 1219 e é baseada na utilização de formas geométricas simples, combinadas de forma lógica, favorecendo a interpretação rápida e confiável.

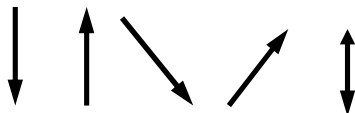
Construção do símbolo de válvulas



Quadrado representa posição



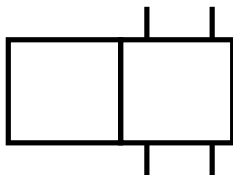
Número de posições da válvula



Setas indicam a direção e sentido do fluxo do ar



T's representam bloqueios das vias



As conexões de entrada e saída serão representadas por traços externos.
O número de traços indica o número de vias.

Acionamentos

Acionamentos e seus símbolos

	Musculares	Mecânicos	Pneumáticos
Geral		Came	
Botão		Rolete	
Alavanca		Gatilho	
Pedal		Mola	

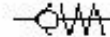
VÁLVULAS DE CONTROLE VAZÃO E PRESSÃO

VÁLVULAS DE RETENÇÃO

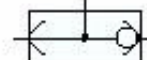
ANTI RETORNO



CARREGADA POR MOLA



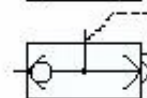
ALTERNADORA EL. "OU"



SIMULTANEIDADE EL. "E"



ESCAPE RÁPIDO

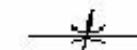


VÁLVULAS CONTROLE FLUXO

UNIDIRECIONAL

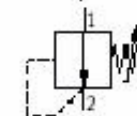


BIDIRECIONAL

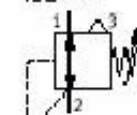


VÁLVULAS CONTROLE PRESSÃO

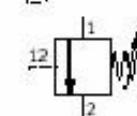
VÁLVULA REGULADORA PRESSÃO



VÁLVULA REGULADORA PRESSÃO C/ ORIFÍCIO DE ALÍVIO

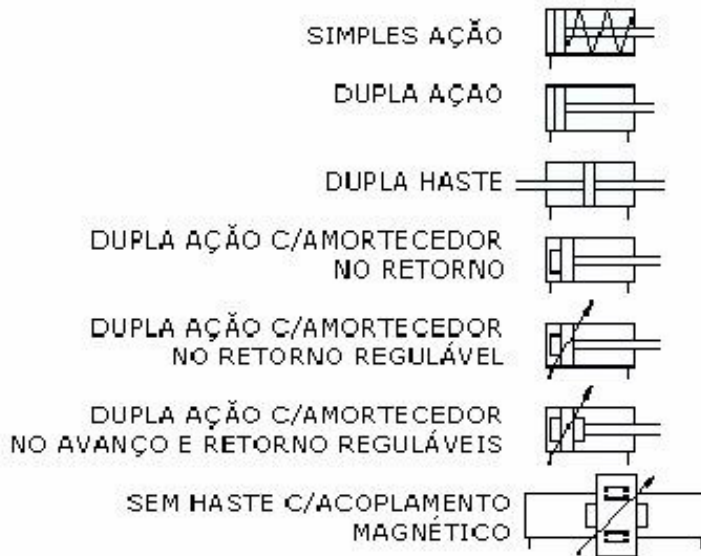


VÁLVULA DE SEQÜENCIA

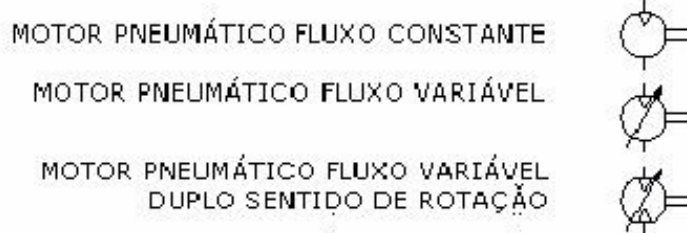


ELEMENTOS DE TRABALHO

ATUADORES LINEARES



ATUADORES ROTATIVOS



ESQUEMA PNEUMÁTICO

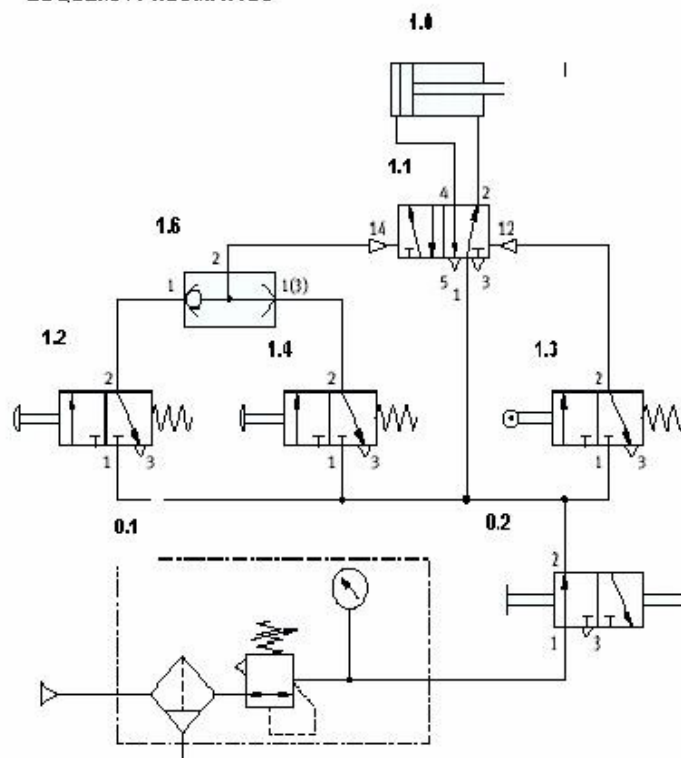
ELEMENTOS DE TRABALHO

ELEMENTOS DE CONTROLE

ELEM. PROCESSAMENTO

ELEM. ENTRADA

ELEM. SUPRIMENTO ENERGIA

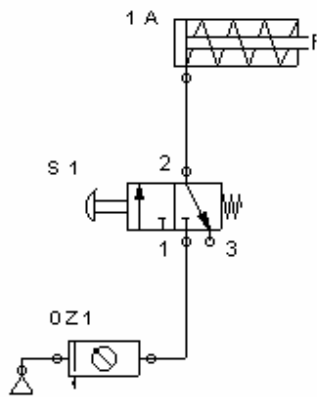


ETE JORGE STREET
SISTEMAS HIDRÁULICOS E PNEUMÁTICOS

1.5 Técnicas de Comando pneumático

1.5.1. Comando pneumático direto

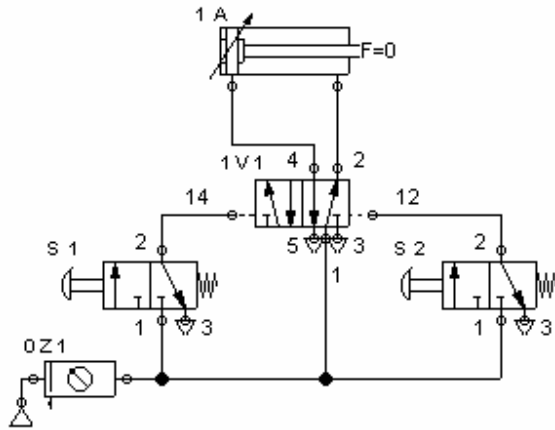
Operação: A haste de um cilindro de simples ação deve avançar ao comando direto de um botão pulsador (S1), permanecendo avançada enquanto o botão ficar acionado e retornando à posição inicial se estiver sem acionamento.



1.3.1.b) Elaborar o comando pneumático para a seguinte operação:
A haste de um cilindro de dupla ação deve avançar ao comando direto de um botão com trava (S1). Ao destravar o botão a haste retorna à posição inicial.

1.5.2. Comando pneumático indireto

Operação: A haste de um cilindro de dupla ação deve avançar ao comando indireto de um botão pulsador (S1), e recuar ao comando de outro botão (S2).

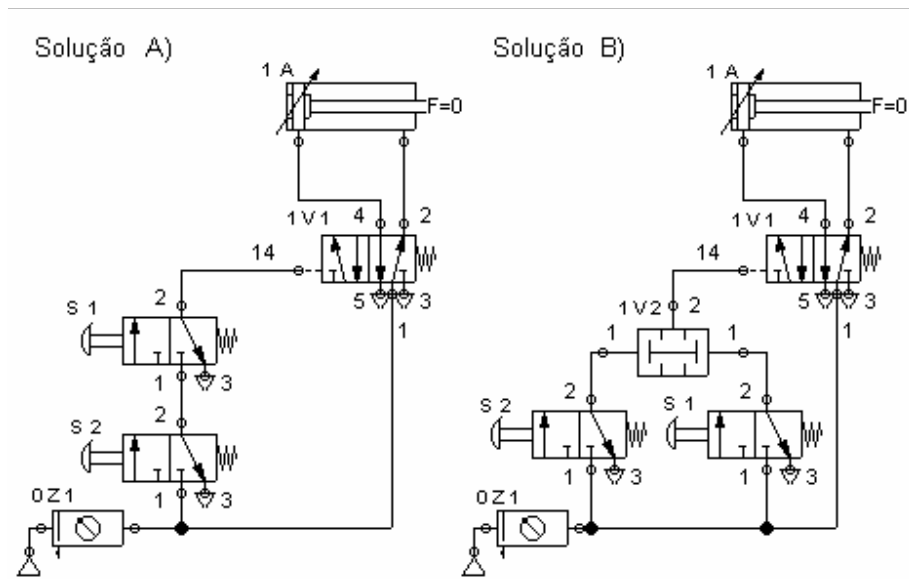


1.5.2.b) Elaborar o comando pneumático para a seguinte operação:

A haste de um cilindro de simples ação deve avançar ao comando indireto de um botão com trava (S1). Ao destravar o botão a haste retorna à posição inicial.

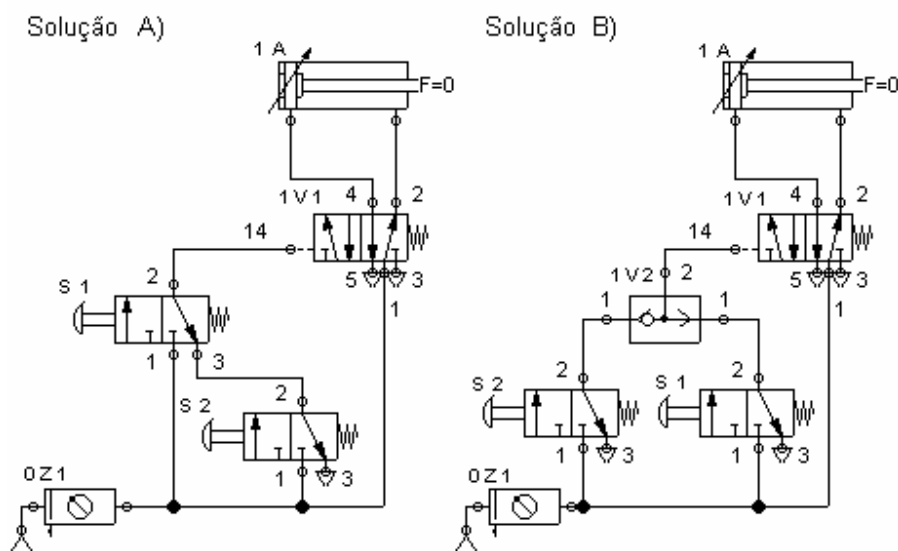
1.5.3. Comando em série.

Operação: A haste de um cilindro de dupla ação deve avançar ao comando indireto e simultâneo de dois botões pulsadores (S1 e S2) permanecendo avançada enquanto os botões estiverem acionados e retornando à posição inicial se um deles estiver sem acionamento.



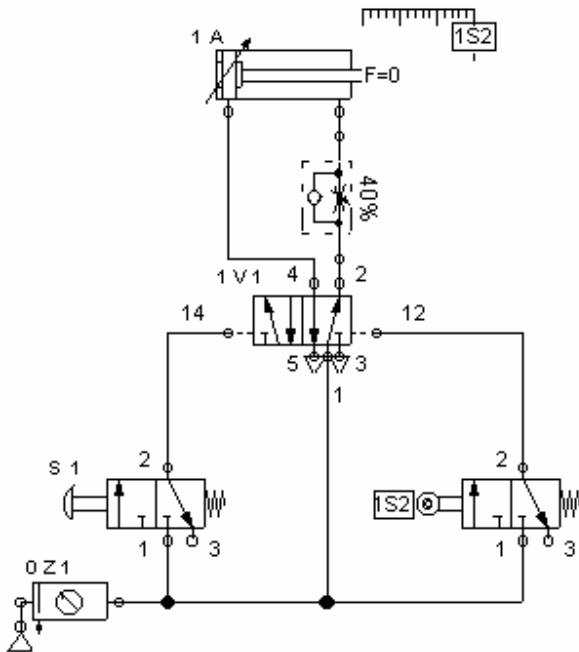
1.5.4. Comando em paralelo.

Operação: A haste de um cilindro de dupla ação deve avançar ao comando indireto e opcional de dois botões (S1 ou S2), permanecendo avançada enquanto um dos botões estiver acionado, retornando à posição inicial se ambos estiverem desacionados.



1.5.5. Comando de ciclo único

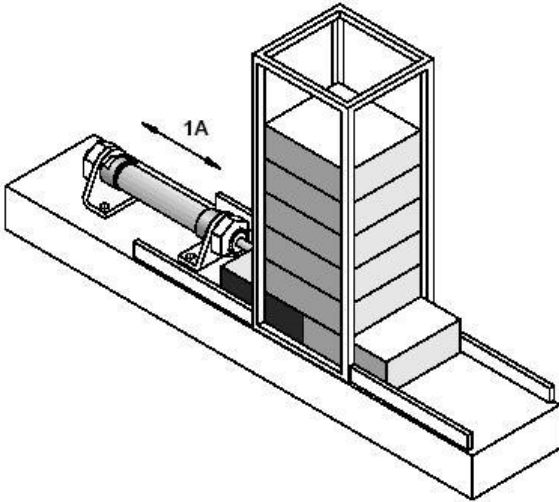
Operação: A haste de um cilindro de dupla ação deve avançar ao comando de um botão pulsador e, ao atingir a posição final dianteira, retornar automaticamente à posição inicial. A velocidade de avanço deve ser controlada.



EX1. Peças são enviadas para processamento através do magazine ilustrado abaixo

- Pela operação de um botão com trava (S1) o cilindro de dupla ação **1A** avança e empurra a peça.
- Depois de atingir a posição final dianteira retorna automaticamente à posição inicial.
- O ciclo é contínuo e a velocidade de avanço é controlada.

Elaborar o circuito pneumático de trabalho.



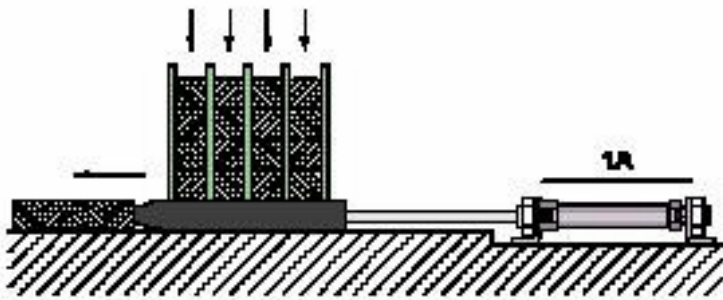
Solução. Ex.1

ETE JORGE STREET
SISTEMAS HIDRÁULICOS E PNEUMÁTICOS

EX. 2. Peças são colocadas para processamento pelo magazine multi-trilhas ilustrado abaixo, por gravidade

- O dispositivo pneumático empurra as peças ao pressionar-se um comando de um botão com trava (S1) ou um botão pulsador (S2).
- Ao acionar o botão com trava o ciclo deve ser contínuo, isto é, a haste deve permanecer em movimento avanço/retorno, até que o botão seja destravado, retornando à posição inicial.
- Ao acionar o botão pulsador o ciclo deve ser único.

Esquematizar o circuito pneumático



Solução EX.2

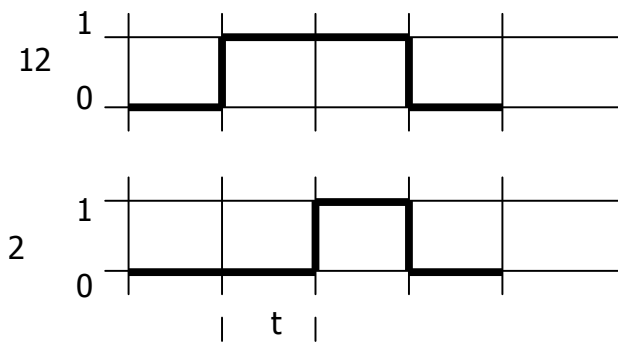
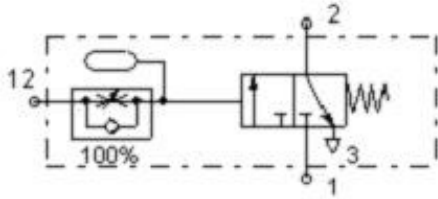
1.8. VÁLVULAS TEMPORIZADORAS

Este tipo de válvula tem por finalidade, processar o sinal pneumático, em função de um determinado tempo que pode ser regulável.

Existem temporizadores com retardo na ativação ou na desativação

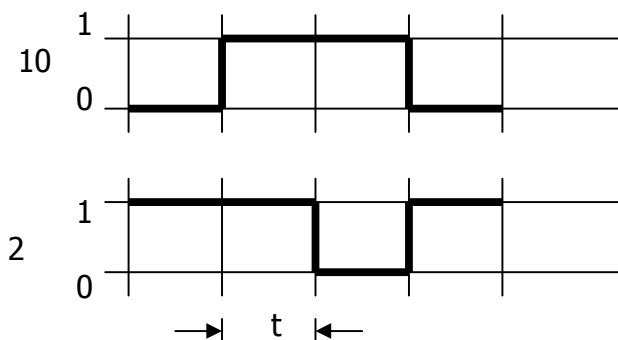
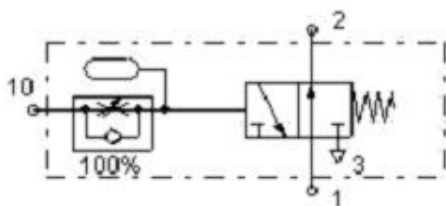
Temporizador com retardo na ativação NF

Representação do circuito e comportamento do sinal

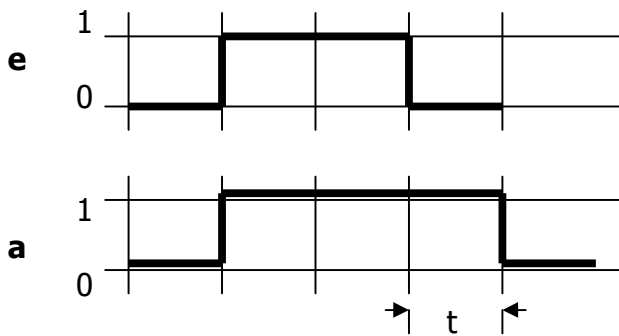
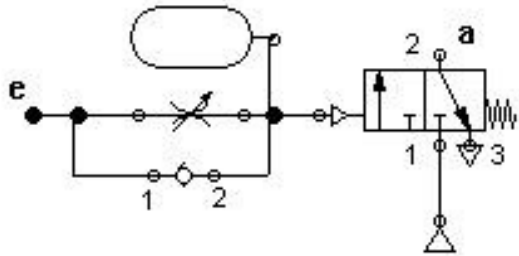


Temporizador com retardo na ativação NA

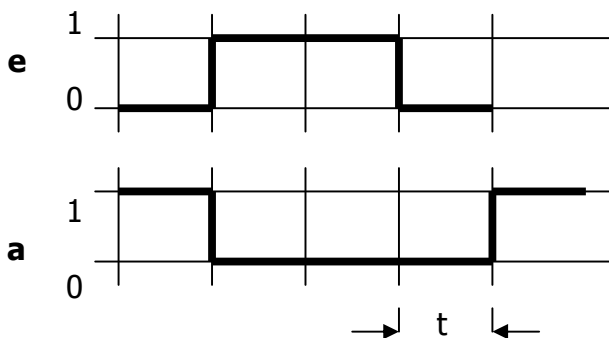
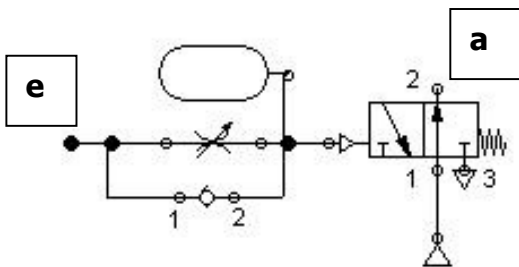
Representação do circuito e comportamento do sinal



Temporizador com retardo na desativação NF
 Representação do circuito e comportamento do sinal

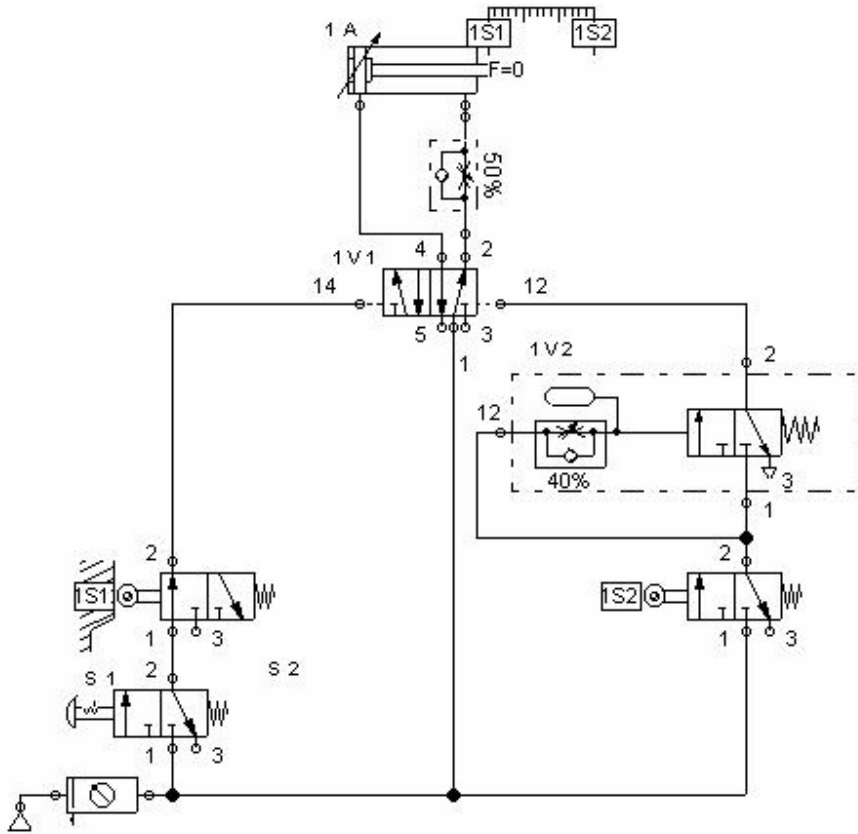


Temporizador com retardo na desativação NA
 Representação do circuito e comportamento do sinal



1.8.1. Comando de inversão e corte de sinal na dependência de tempo.

Operação: A haste de um cilindro de dupla ação deve avançar ao comando de um botão com trava e permanecer avançado por 5 seg. retornar automaticamente a posição inicial. A velocidade de avanço deve ser controlada.

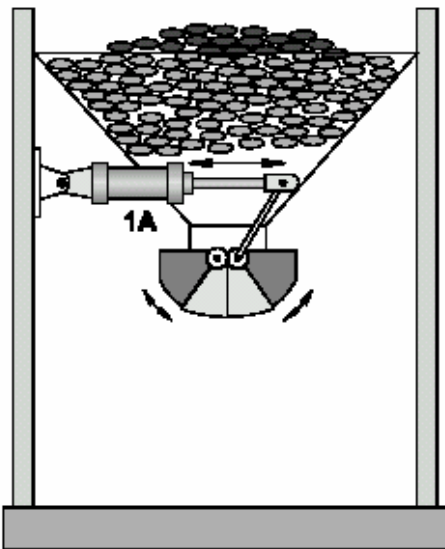


ETE Jorge Street
Sistemas Hidráulicos e Pneumáticos

EX.3. O dispositivo da Figura representa um silo acionado por um cilindro pneumático de dupla ação.

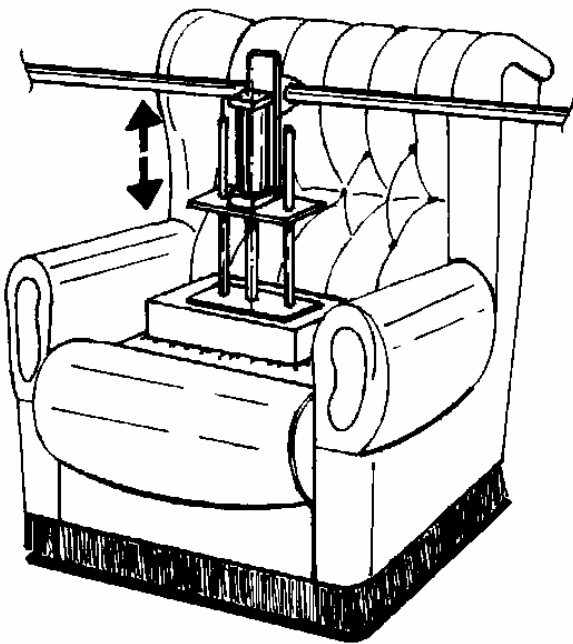
- A abertura é realizada através de um botão, pelo recuo do atuador .
- O silo permanece aberto por 5 seg., fechando automaticamente.
- As velocidades de avanço e de retorno são controladas.

Elaborar o circuito pneumático de trabalho para este dispositivo.



Sol. EX. 3

EX 4. Uma fábrica de móveis necessita fazer o controle de qualidade das poltronas fabricadas. Para tanto se utiliza um cilindro de dupla ação guiado. O teste consiste em comprimir o assento durante aproximadamente cinco segundos, repetindo esta operação 10 vezes. Elaborar o circuito pneumático.



Sol. EX.4:

2. Comandos pneumáticos seqüenciais.

A elaboração de circuitos pneumáticos envolvendo uma seqüência de vários movimentos exige uma atenção maior para o processamento pois poderão evidenciar a ocorrência de contra-sinais.

O esquema pneumático para este comando poderá ser solucionado de duas maneiras:

1. Método experimental (Intuitivo)
2. Métodos sistemáticos

Para o desenvolvimento dos métodos é necessária a organização do problema a resolver.

2.1. Método intuitivo

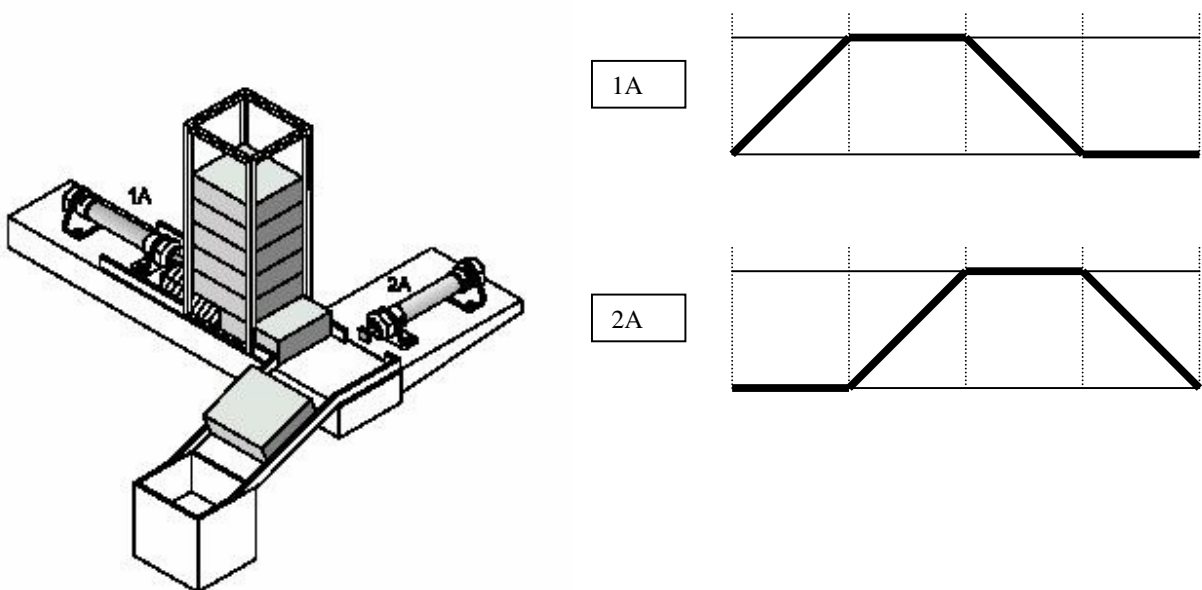
Chamamos de Método Intuitivo aquele onde o projetista elabora um circuito sem seguir uma determinada regra e sim uma ordenação própria, utilizando a sua intuição.

Os circuitos projetados a partir deste método podem apresentar diversas soluções para um mesmo problema, tendo em vista que as pessoas pensam de forma diferente, sendo mais indicado para circuitos que utilizem apenas um atuador ou circuitos com seqüências diretas.

Entende-se por seqüências diretas aquelas que não tem repetição de movimento de um mesmo atuador, isto é, formada por movimentos de cada atuador passo a passo.

Um encaminhamento que auxilia a busca da solução pode ser observado no seguinte exemplo:

No dispositivo abaixo peças são enviadas para processamento obedecendo a seguinte seqüência de movimentos:



1. Descrição dos movimentos

1. Cil. 1A avança e empurra a peça.
2. Cil. 2A avança e empurra a peça.
3. Cil. 1A recua.
4. Cil. 2A recua.

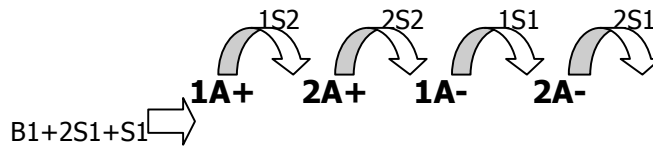
2. Tabela de movimentos

PASSO	CILINDRO 1A	CILINDRO 2A
1	AVANÇA	PARADO
2	PARADO	AVANÇA
3	RECUA	PARADO
4	PARADO	RECUA

3. Representação abreviada

SINAL + PARA AVANÇO

SINAL - PARA RETORNO



4. Diagrama e Funcionamento

Diagrama Trajeto e Passo

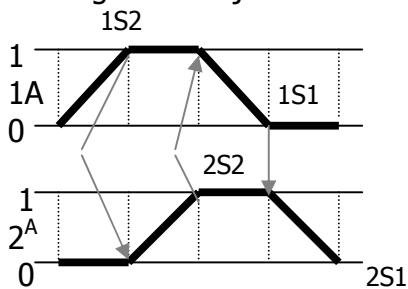


Diagrama de Comando

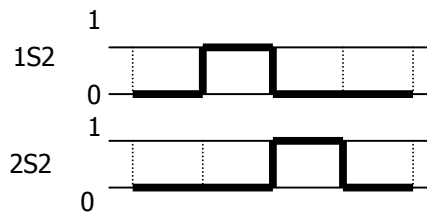
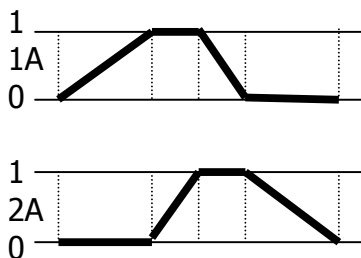
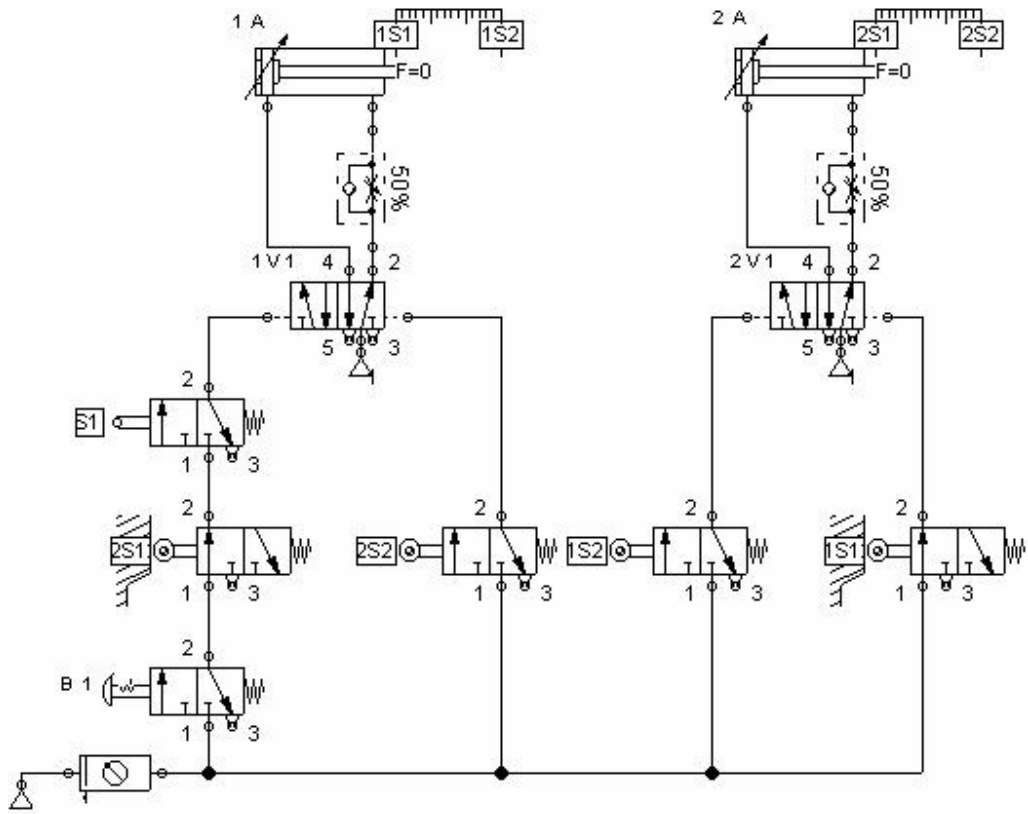


Diagrama Trajeto e Tempo

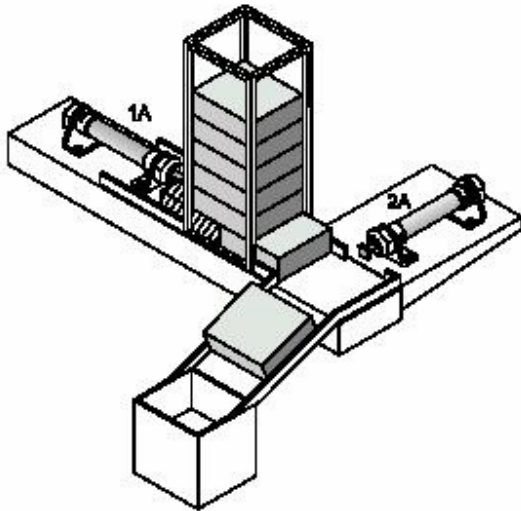


Solução Esquema Pneumático

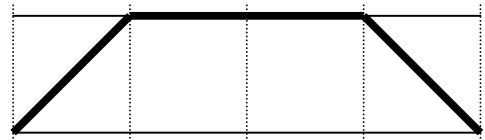


Utilizando o mesmo exemplo, mas alterando a seqüência, poderão ocorrer problemas de superposição de sinais, que deverão ser estudados. O projetista proporá uma solução que atenda as exigências dessa nova seqüência de movimentos.

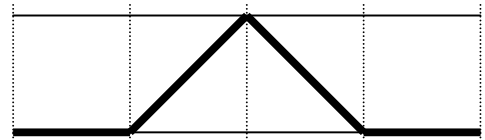
No dispositivo abaixo peças são enviadas para processamento obedecendo a seguinte seqüência de movimentos:



1A

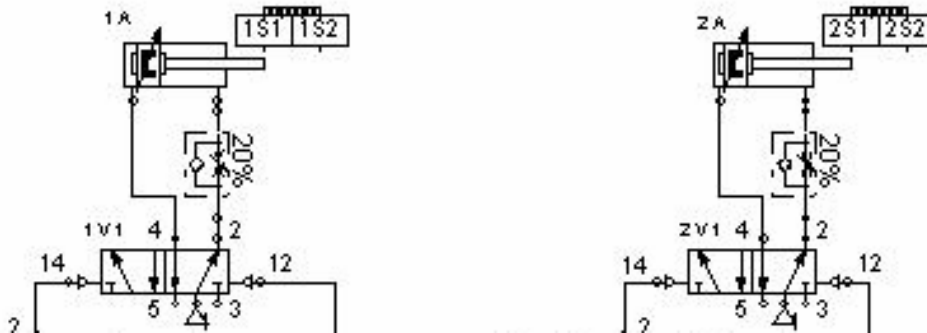


2A

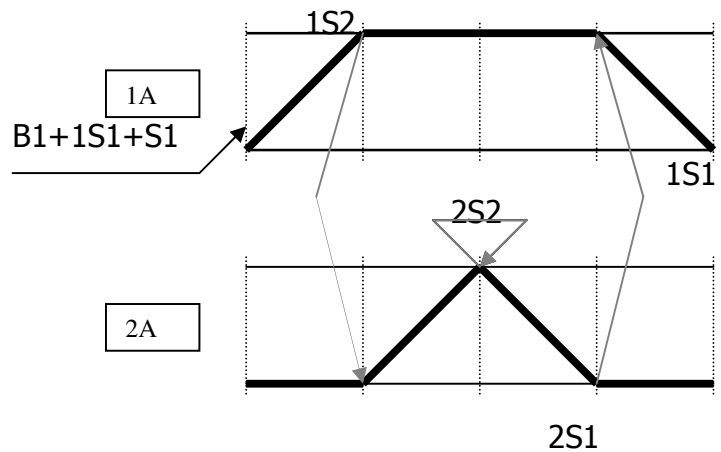
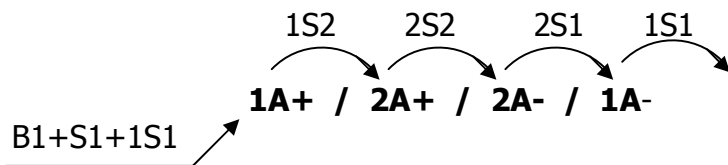


Solução:

1º Desenhe o circuito pneumático com atuadores, Válvulas e fins de curso



2º Escrever a seqüência acompanhada dos elementos que deverão acionar os movimentos seqüenciais:



Observe que as válvulas direcionais 1V1 e 2V1 ficarão com sinais sobrepostos em determinados instantes durante a seqüência:

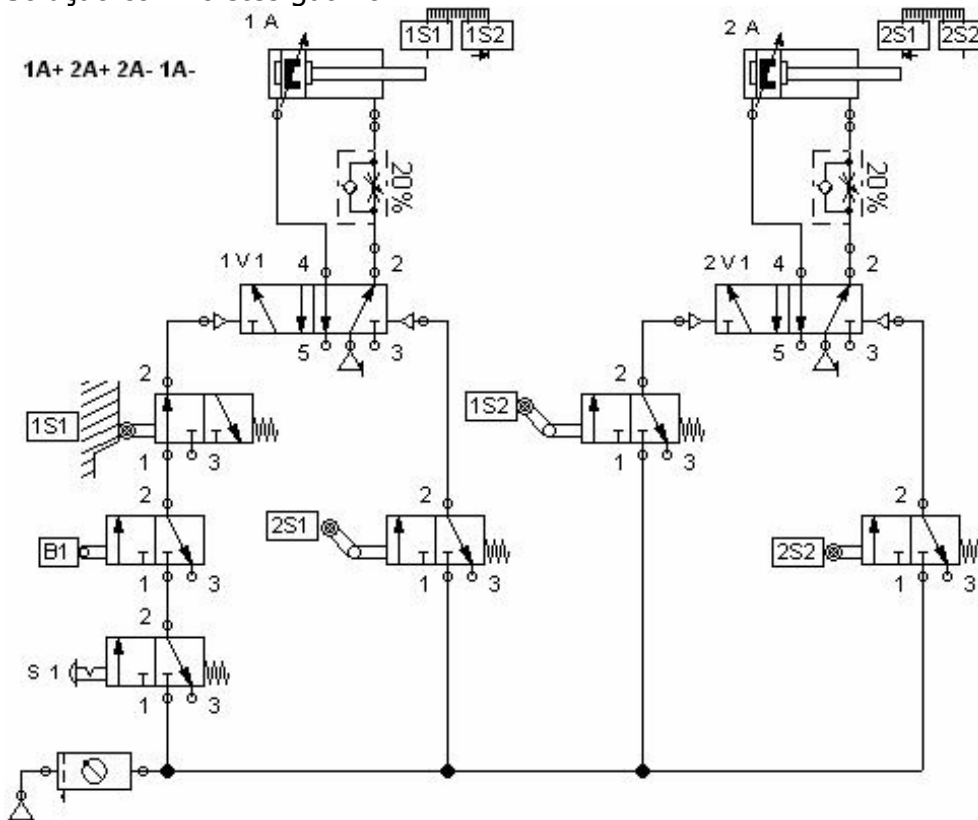
1º sobreposição: No início do ciclo a haste do cilindro 1A está acionando o rolete 1S1, que pilota (sinal 14) a válvula 1V1 para avanço, mas observe que a mesma já esta pilotada pela ação do rolete 2S1 (sinal 12) pois, nesse momento, a haste do cilindro 2A também está recuada.

2º sobreposição: Na seqüência a haste do cilindro 1A está avançada, acionando o rolete 1S2, pilotando a válvula 2V1 para avanço da haste do cilindro 2ª (sinal 14), mas esta ao atingir a posição final dianteira aciona, ao mesmo tempo o rolete 2S2, que o fazia recuar(sinal 12).

Pode-se eliminar essa sobreposição de sinais de várias formas.

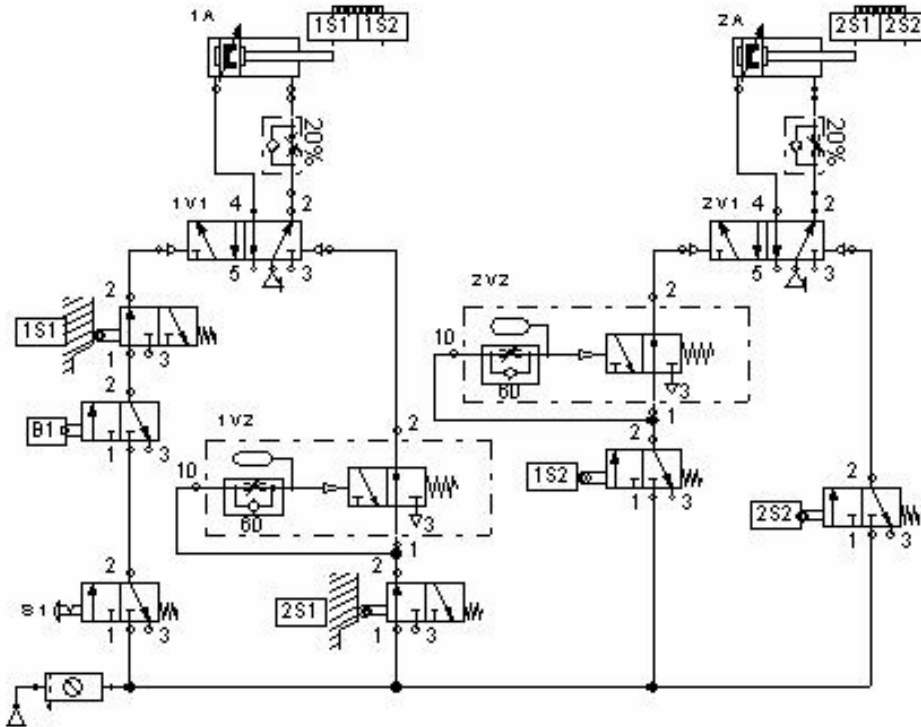
Uma forma de neutralizar a retenção dos sinais consiste em utilizar roletes tipo **gatilho** (escamoteáveis). Convém ressaltar que com este tipo de solução perde-se em precisão de movimentos pois, embora ele seja acionado apenas em um dos movimentos de avanço ou de retorno, teremos que deslocar levemente os roletes gatilhos de sua posição fim de curso para liberar o sinal retido.

Solução com roletes gatilho

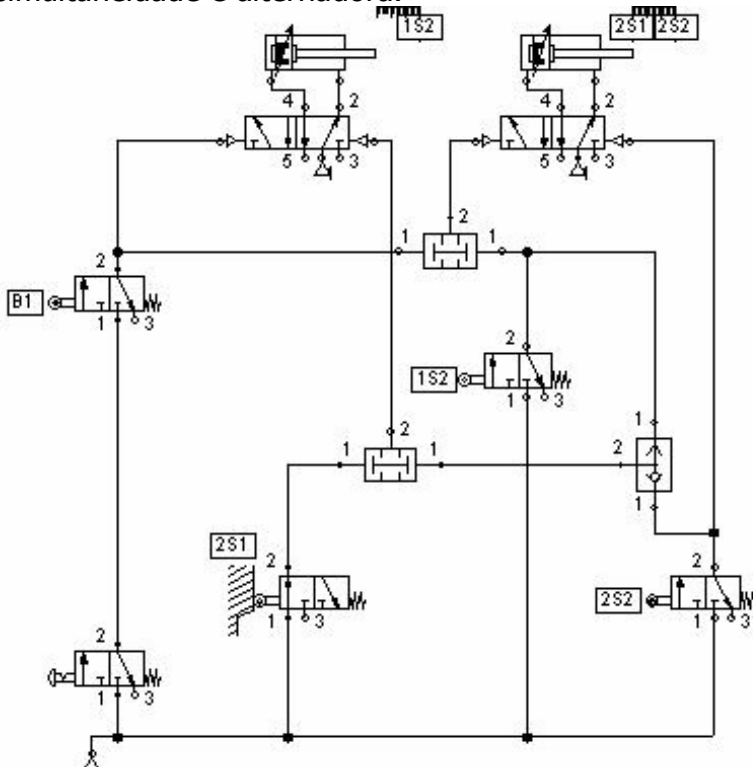


Outra solução consiste em utilizar-se de temporizadores com retardo na ativação de válvula norma aberta, onde for necessária a liberação do sinal em função de tempo. Ajusta-se esse tempo de retardo ao tempo do ciclo.

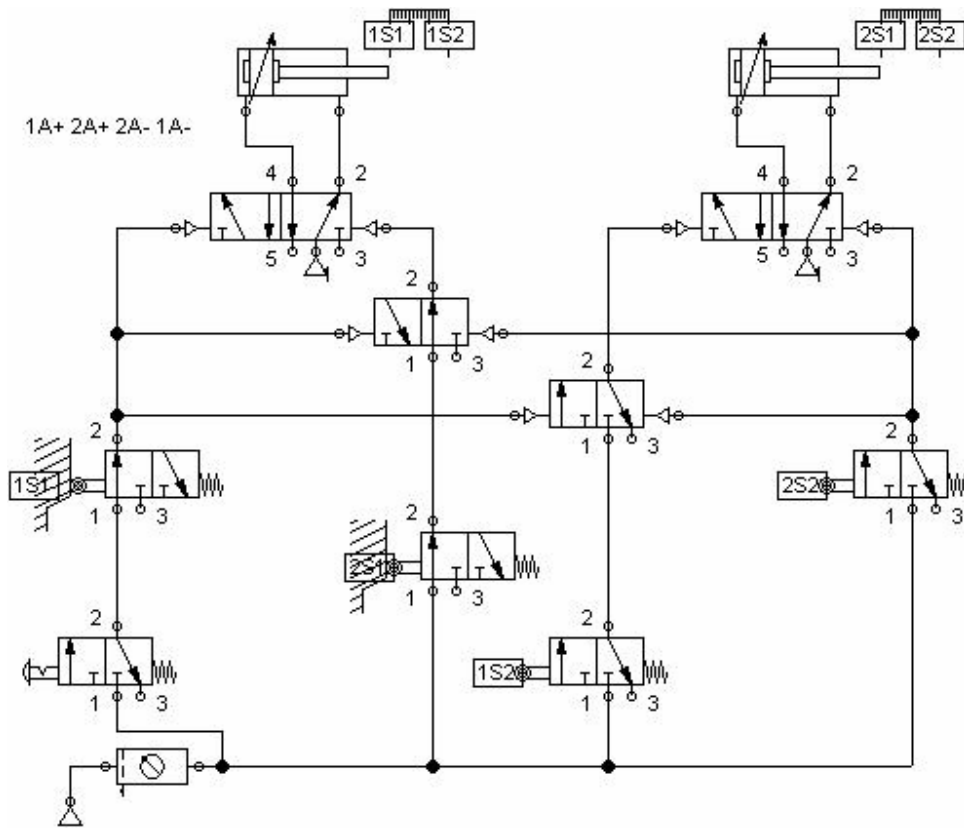
Solução com temporizadores:



pode-se ainda adaptar o circuito utilizando-se o recurso da lógica de válvulas de simultaneidade e alternadora.



ou ainda partir para uma solução utilizando-se memórias para efetuar a supressão dos sinais



2.2. MÉTODOS SISTEMÁTICOS DE RESOLUÇÃO DE CIRCUITOS

2.2.1. MÉTODO CASCATA

Baseia-se na utilização de Linhas Auxiliares configuradas de tal forma que os sinais são alimentados por grupos, sendo que jamais ocorrerá sobreposição destes. Para tanto será necessária a adoção dos seguintes procedimentos:

- 1) Estabelecer a seqüência algébrica dos movimentos.

Exemplo: $1A+ 2A+ 2A- 1A-$

- 2) Dividir a seqüência em grupos (G):

● Letras iguais não podem pertencer ao mesmo grupo.

Exemplo: $1A+ 2A+ / 2A- 1A-$
① ②

- 3) O número de linhas auxiliares (LA) é igual ao número de grupos (G):

$$LA = G$$

- 4) O número de válvulas inversoras (VI) é igual ao número de grupos menos 1:

$$VI = (G - 1)$$

- 5) Verificação do último movimento:

● Se este pertencer ao primeiro grupo, desenhar o circuito com ar na primeira linha, e o botão de partida acima das linhas auxiliares.

● Se este pertencer ao ultimo grupo, desenhar o circuito com ar na última linha, e o botão de partida abaixo das linhas auxiliares.

Estética:

● As válvulas de sinais que tem como função a mudança de linha (grupo), ficam abaixo destas.

Opcionais:

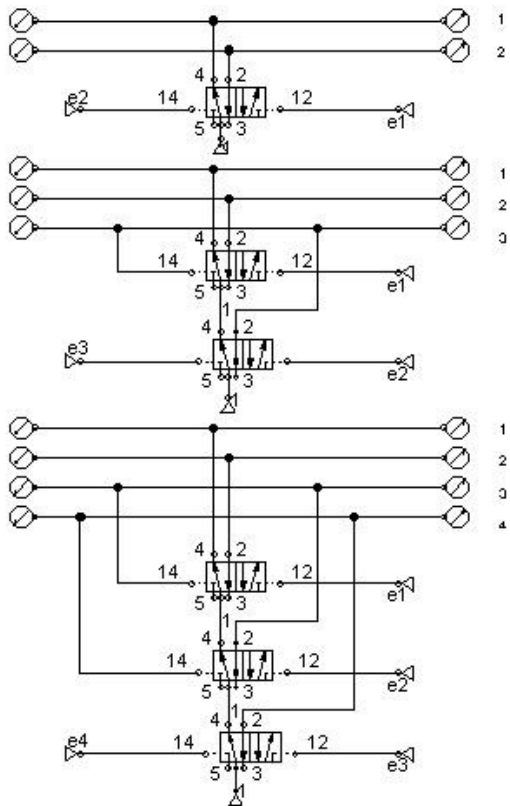
● A confirmação de fim de ciclo é feita colocando-se o rolete acionado pelo último movimento em série com o botão de partida.

Recomendações:

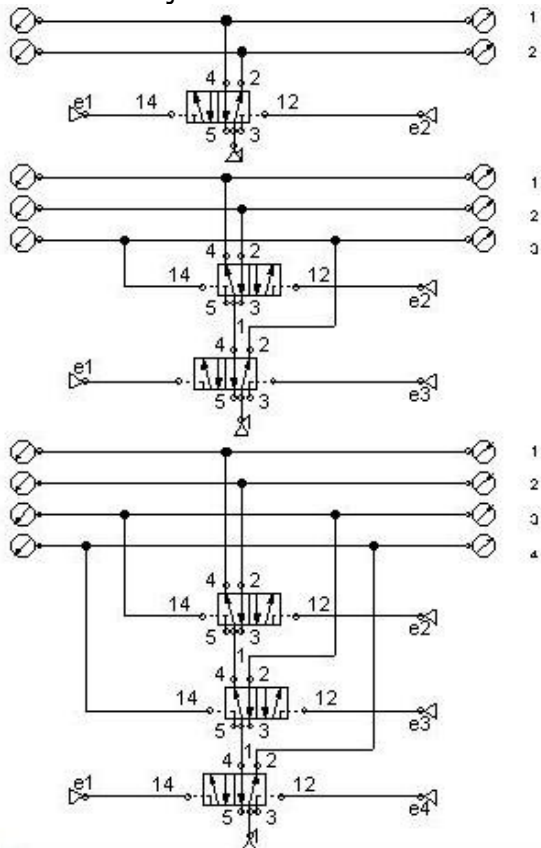
● Para este método utiliza-se no máximo 5 linhas

● O primeiro movimento de cada grupo é ligado diretamente na linha do grupo.

CONFIGURAÇÃO 1 - ÚLTIMO MOVIMENTO PERTENCENTE AO PRIMEIRO GRUPO



CONFIGURAÇÃO 2 - ÚLTIMO MOVIMENTO PERTENCENTE AO ÚLTIMO GRUPO



Este método é indicado para resolver seqüências indiretas

Vamos tomar como exemplo a mesma seqüência do exercício anterior

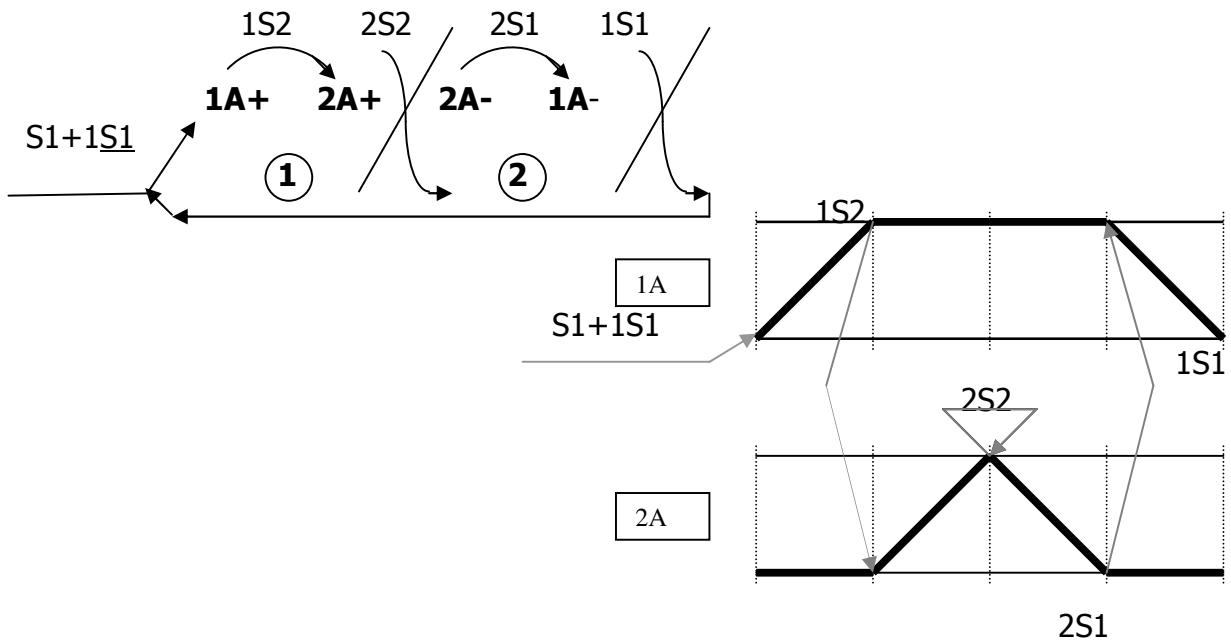
Procedimento

Solução:

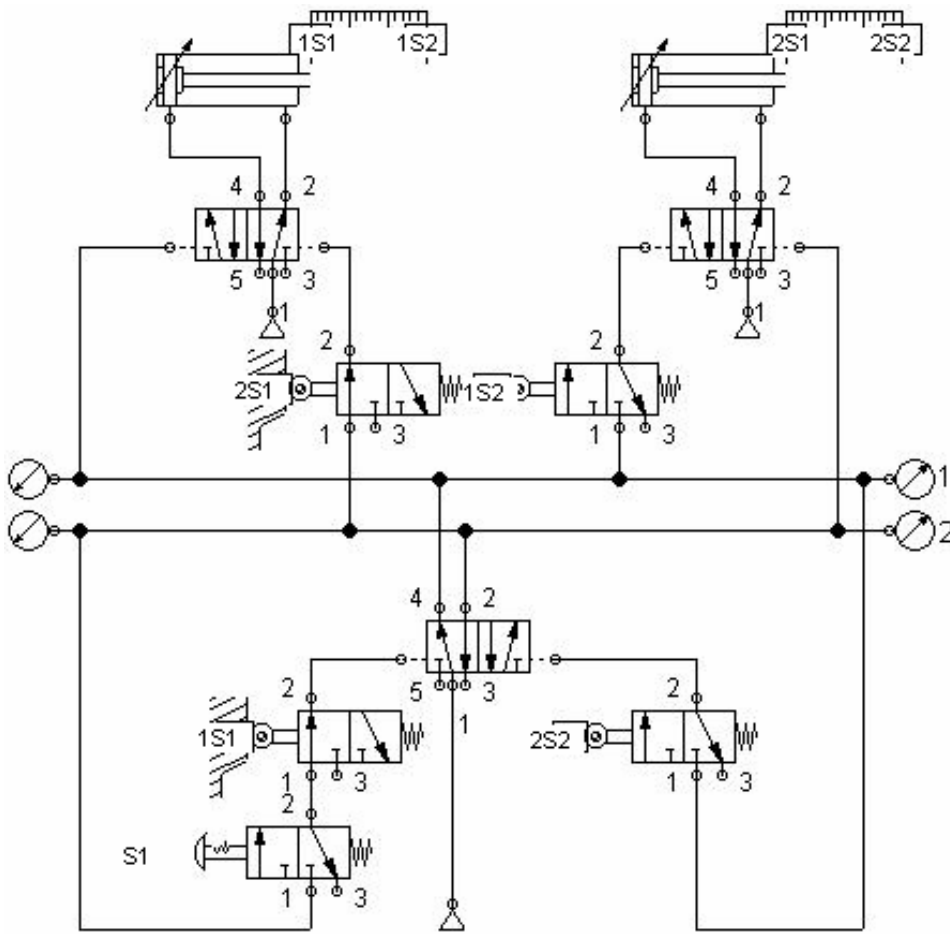
1º Desenhe o circuito pneumático com atuadores, Válvulas e fins de curso



2º Escrever a seqüência acompanhada dos elementos que deverão acionar os movimentos seqüenciais:



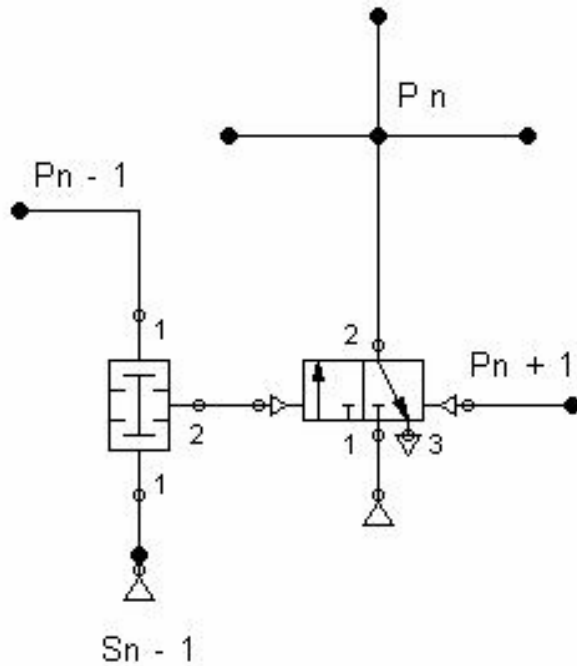
Observar que o último movimento pertence ao último grupo **(2)**, portanto ao desenhar o esquema pneumático devemos configurar a Válvula inversora com ar na última linha do grupo e o botão de partida abaixo das linhas auxiliares.



2.3. MÉTODO PASSO A PASSO

Neste método observamos a individualização dos passos do diagrama, onde cada movimento individual ou simultâneo, ocorre baseado no comando de uma saída, a qual foi habilitada pelo passo anterior e pelo respectivo emissor de sinal.

Na figura mostramos um bloco básico teórico que compõe o sistema passo a passo:



P_n = Passo enésimo

P_{n+1} = Passo posterior

P_{n-1} = Passo anterior

S_{n-1} = Sinal de confirmação passo anterior

REGRAS

1) Estabelecer a seqüência algébrica dos movimentos.

Exemplo: 1A+ 2A+ 2A- 1A-

2) Dividir a seqüência em grupos (G):

● Cada Passo corresponde a um grupo.

Exemplo: 1A+ / 2A+ / 2A- / 1A-
 1 2 3 4

3) O número de linhas auxiliares (LA) é igual ao número de grupos (G):

$$LA = G$$

4) O número de linhas auxiliares (LA) é igual ao número de blocos básicos teóricos.

5) O circuito sempre começa com o último grupo pressurizado.

Estética:

● A cada passo deve-se mudar de linha

● Todos os elementos de sinais devem ficar abaixo das linhas auxiliares.

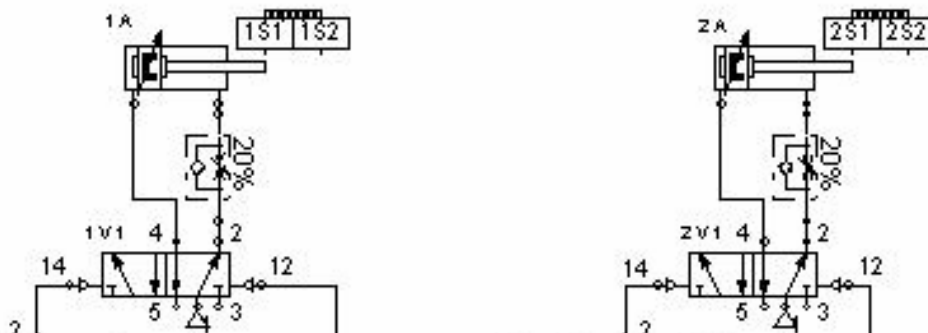
Opcionais:

● A confirmação de fim de ciclo é feita colocando-se o rolete acionado pelo último movimento em série com o botão de partida.

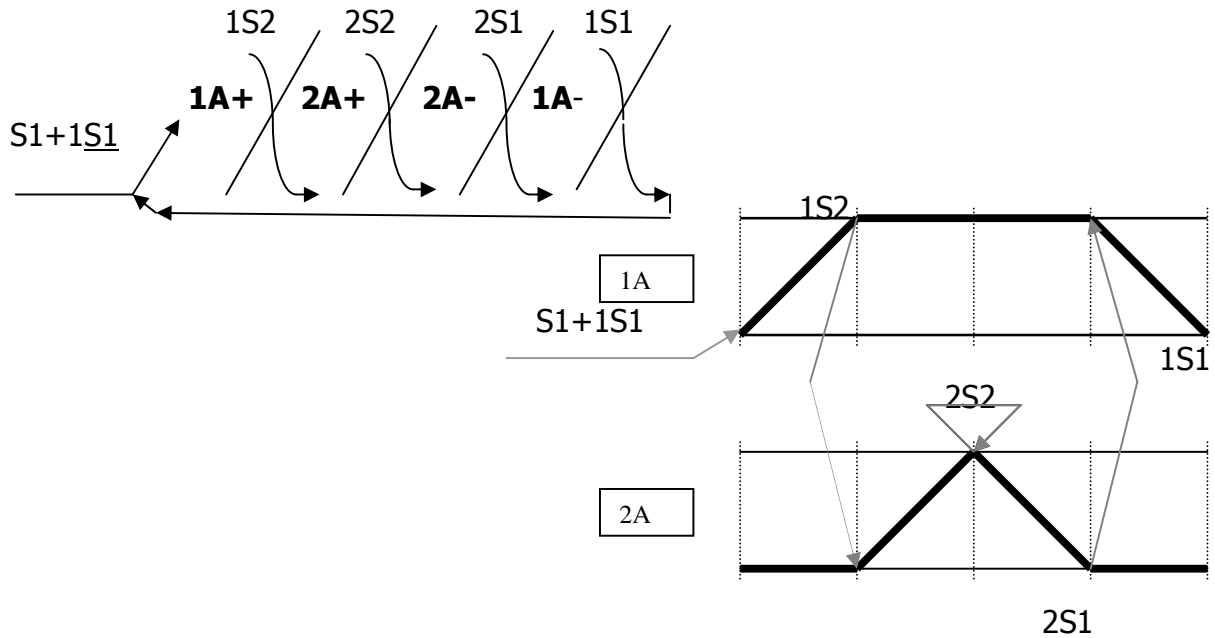
Procedimento

Solução:

1º Desenhe o circuito pneumático com atuadores, Válvulas e fins de curso



2º Escrever a seqüência acompanhada dos elementos que deverão acionar os movimentos seqüenciais:



PASSO A PASSO CONVENCIONAL

