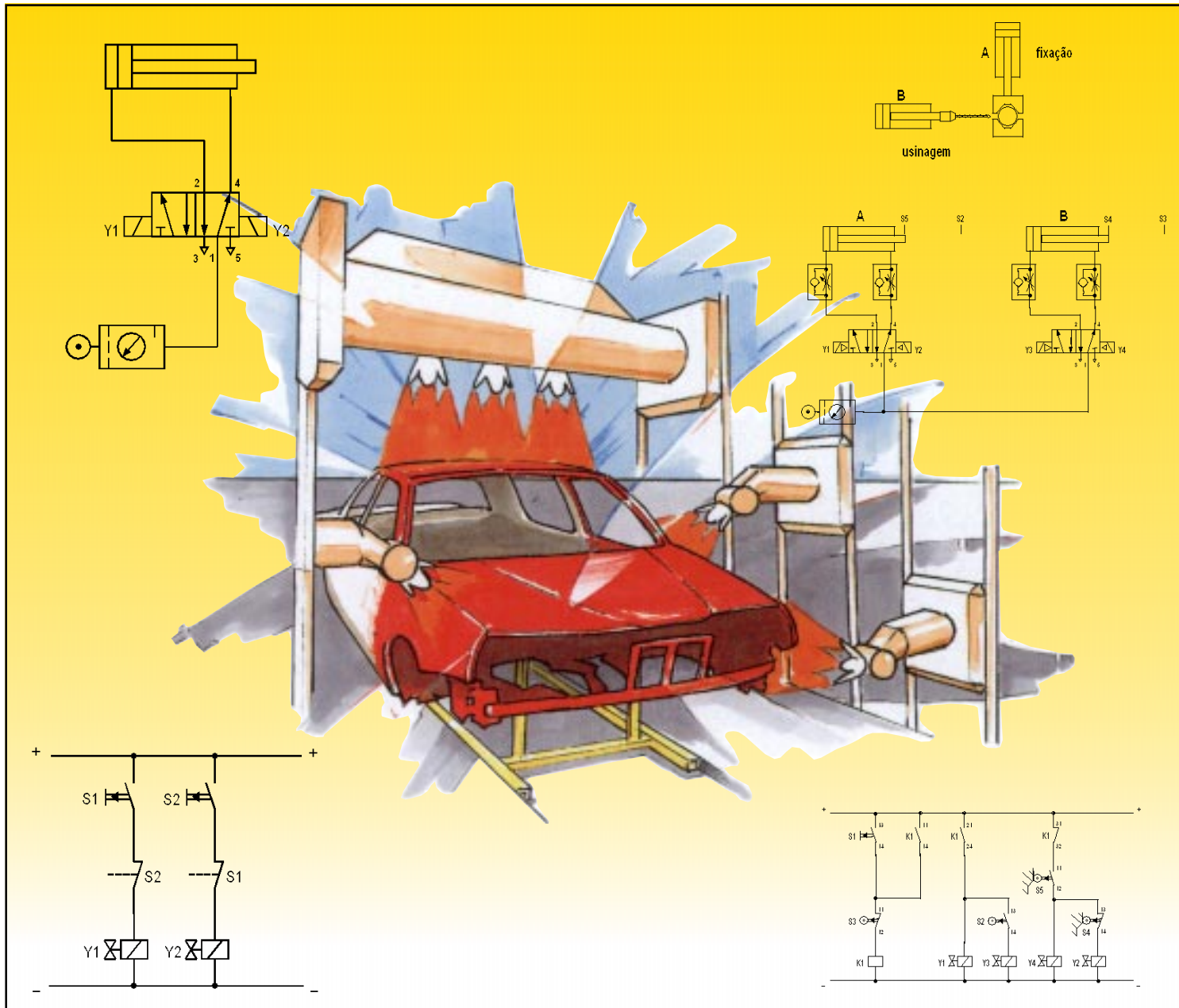


Apostila M1002-2 BR
Agosto 2001



Pense em Qualidade, Pense Parker

Para nós da Parker, a qualidade é alcançada quando suas expectativas são atendidas, tanto em relação aos produtos e suas características, quanto aos nossos serviços. Nosso maior objetivo é corresponder a todas as suas expectativas da melhor maneira possível.

A **Parker Hannifin** implementou substanciais modificações, em sua organização e métodos de trabalho, a fim de satisfazer os requisitos do **Sistema de Garantia de Qualidade ISO 9001 e QS-9000**. Este sistema controla a garantia de qualidade dos processos através de toda a organização, desde o projeto e planejamento, passando pelo suprimento e produção, até a distribuição e serviços.

A **Parker Hannifin** está certificada pelo **ABS - Quality Evaluations, Inc.** desde **13/05/94** na **ISO 9001** e em **26/11/99** teve seu certificado graduado para a norma automotiva **QS-9000 Terceira Edição**.

Este certificado é a certeza de que a Parker trabalha ativa e profissionalmente para garantir a qualidade de seus produtos e serviços e a sua garantia é segurança de estar adquirindo a melhor qualidade possível.

Isto significa que como cliente você pode ter total credibilidade em nós como seu fornecedor, sabendo que iremos atender plenamente as condições previamente negociadas.

Você pode ter certeza de que sendo certificada pela **ISO 9001 e QS-9000**, a Parker:

- Tem implementado um sistema de garantia de qualidade documentado, avaliado e aprovado. Assim você não precisa inspecionar e testar os produtos recebidos.
- Trabalha com fornecedores qualificados e aplica o princípio de perda zero em todo o processo de produção. Todos os componentes agregados ao produto satisfazem os mais altos requisitos de qualidade.
- Trabalha para garantir que o projeto do produto atenda a qualidade requerida. O trabalho realizado com garantia de qualidade oferece soluções racionais e reduz custos.
- Previne as não conformidades dos processos em todos os estágios, com qualidade permanente e conforme especificações.
- Tem como objetivo permanente o aumento da eficiência e a redução de custos sendo que, como cliente, isto lhe proporciona maior competitividade.
- Trabalha para atender suas expectativas da melhor forma possível, oferecendo sempre o produto adequado, com a melhor qualidade, preço justo e no prazo conveniente.



QS-9000/ISO 9001

Certificate Number: 30759

***Para você, cliente Parker,
isto não é nenhuma novidade.***

***Qualidade Parker, sem dúvida,
uma grande conquista!***

ADVERTÊNCIA

SELEÇÃO IMPRÓPRIA, FALHA OU USO IMPRÓPRIO DOS PRODUTOS E/OU SISTEMAS DESCRITOS NESTE CATÁLOGO OU NOS ITENS RELACIONADOS PODEM CAUSAR MORTE, DANOS PESSOAIS E/OU DANOS MATERIAIS.

Este documento e outras informações contidas neste catálogo da Parker Hannifin Ind. e Com. Ltda. e seus Distribuidores Autorizados, fornecem opções de produtos e/ou sistemas para aplicações por usuários que tenham habilidade técnica. É importante que você analise os aspectos de sua aplicação, incluindo consequências de qualquer falha, e revise as informações que dizem respeito ao produto ou sistemas no catálogo geral da Parker Hannifin Ind. e Com. Ltda. Devido à variedade de condições de operações e aplicações para estes produtos e sistemas, o usuário, através de sua própria análise e teste, é o único responsável para fazer a seleção final dos produtos e sistemas e também para assegurar que todo o desempenho, segurança da aplicação e cuidados sejam atingidos.

Os produtos aqui descritos com suas características, especificações, desempenhos e disponibilidade de preço são objetos de mudança pela Parker Hannifin Ind. e Com. Ltda., a qualquer hora, sem prévia notificação.

COPYRIGHT ©
by Parker Hannifin Corporation

Tecnologia Eletropneumática Industrial

Apresentação

Parker Training



Para incentivar, ampliar e difundir as tecnologias de automação industrial da Parker Hannifin, numa gama tão ampla de aplicações, foi criada, na Parker Jacareí, a Parker Training.

Há mais de 26 anos treinando profissionais em empresas, escolas e universidades, a Parker Training oferece treinamento técnico especializado e desenvolve material didático diversificado e bem elaborado, com o intuito de facilitar a compreensão.

Com instrutores qualificados, esse projeto é pioneiro na área de treinamento em automação industrial no Brasil, e já colaborou para a formação de mais de 25 mil pessoas, em aproximadamente 4 mil empresas, através de cursos e materiais reconhecidos pelo conteúdo técnico e qualidade de ensino.

Para alcançar tais números e continuar a atender seus clientes, de forma eficaz, com uma parceria cada vez mais forte, os profissionais da Parker Training se dedicam a apresentar sempre novos conceitos em cursos e materiais didáticos.

São ministrados cursos abertos ou “in company” em todo o país, através de instrutores próprios ou de uma rede de franqueados, igualmente habilitada e com a mesma qualidade de treinamento. Os cursos oferecidos abrangem as áreas de Automação Pneumática/Eletropneumática, Manutenção de Equipamentos Pneumáticos/Hidráulicos, Técnicas de Comando Pneumático, Controladores Lógicos Programáveis e Hidráulica/Eletróhidráulica Industrial com controle proporcional.

São oferecidos também programas de treinamento especial com conteúdo e carga horária de acordo com as necessidades do cliente, empresa ou entidade de ensino.

Faz parte dos nossos cursos materiais didáticos de apoio, que facilita e agiliza o trabalho do instrutor e do aluno: transparências, componentes em corte, símbolos magnéticos, apostilas e livros didáticos ligados às técnicas de automação, gabaritos para desenho de circuitos, fitas de vídeo, software de desenho e simulação de circuitos pneumáticos e hidráulicos, além de bancadas de treinamento para realização prática destes circuitos.

Índice

1. Introdução	4
2. Implantação	5
3. Produção, Distribuição	10
4. Unidade de Condicionamento (Lubrefil)	17
5. Válvulas de Controle Direcional	23
6. Válvulas de Bloqueio, Controle de Fluxo e Pressão	38
7. Atuadores Pneumáticos	42
8. Introdução à Eletricidade Básica	46
9. Alimentação Elétrica	48
10. Lei de Ohm	50
11. Medidas Elétricas	51
12. Componentes dos Circuitos Elétricos	52
13. Circuitos Eletropneumáticos	63

1. Introdução

"Pelas razões mencionadas e à vista, posso chegar à conclusão de que o homem dominará e poderá elevar-se sobre o ar mediante grandes asas construídas por si, contra a resistência da gravidade".

A frase, de Leonardo Da Vinci, demonstra apenas uma das muitas possibilidades de aproveitamento do ar na técnica, o que ocorre hoje em dia em grande escala.

Como meio de racionalização do trabalho, o ar comprimido encontra, cada vez mais, campo de aplicação na indústria, assim como a água, a energia elétrica, etc.

Somente na segunda metade do século XIX é que o ar comprimido adquiriu importância industrial. No entanto, sua utilização é anterior a Da Vinci, que em diversos inventos dominou e usou o ar.

No Velho Testamento são encontradas referências ao emprego do ar comprimido: na fundição de prata, ferro, chumbo e estanho. A história demonstra que há mais de 2000 anos os técnicos contruíam máquinas pneumáticas, produzindo energia pneumática por meio de um pistão. Como instrumento de trabalho utilizavam um cilindro de madeira dotado de êmbolo.

Os antigos aproveitavam ainda a força gerada pela dilatação do ar aquecido e a força produzida pelo vento.

Em Alexandria (Centro cultural vigoroso no mundo helênico), foram construídas as primeiras máquinas reais, no século III a.C.. Neste mesmo período, Ctesibios fundou a Escola de Mecânicos, também em Alexandria, tornando-se, portanto, o precursor da técnica para comprimir o ar. A escola de Mecânicos era especializada em Alta Mecânica, e eram construídas máquinas impulsionadas por ar comprimido.

No século III d.C., um grego, Hero, escreveu um trabalho em dois volumes sobre as aplicações do ar comprimido e do vácuo.

Contudo, a falta de recursos materiais adequados, e mesmo incentivos, contribuiu para que a maior parte destas primeiras aplicações não fosse prática ou não pudesse ser convenientemente desenvolvida. A técnica era extremamente depreciada, a não ser que estivesse a serviço de reis e exércitos, para aprimoramento das máquinas de guerra. Como consequência, a maioria das informações perdeu-se por séculos.

Durante um longo período, o desenvolvimento da energia pneumática sofreu paralisação, renascendo apenas nos séculos XVI e XVII, com as descobertas dos grandes pensadores e cientistas como Galileu, Otto Von Guericke, Robert Boyle, Bacon e outros, que passaram a observar as leis naturais sobre compressão e expansão dos gases. Leibinz, Huyghens, Papin e Newcomem são considerados os pais da Física Experimental, sendo que os dois últimos consideravam a pressão atmosférica como uma força enorme contra o vácuo efetivo, o que era objeto das Ciências Naturais, Filosóficas e da Especulação Teológica desde Aristóteles até o final da época Escolástica.

Encerrando esse período, encontra-se Evangelista Torricelli, o inventor do barômetro, um tubo de mercúrio para medir a pressão atmosférica. Com a invenção da máquina a vapor de Watts, tem início a era da máquina. No decorrer dos séculos, desenvolveram-se várias maneiras de aplicação do ar, com o aprimoramento da técnica e novas descobertas. Assim, foram surgindo os mais extraordinários conhecimentos físicos, bem como alguns instrumentos.

Um longo caminho foi percorrido, das máquinas impulsionadas por ar comprimido na Alexandria aos engenhos pneumo-eletrônicos de nossos dias. Portanto, o homem sempre tentou aprisionar esta força para colocá-la a seu serviço, com um único objetivo: controlá-la e fazê-la trabalhar quando necessário.

Atualmente, o controle do ar suplanta os melhores graus da eficiência, executando operações sem fadiga, economizando tempo, ferramentas e materiais, além de fornecer segurança ao trabalho.

O termo pneumática é derivado do grego Pneumos ou Pneuma (respiração, sopro) e é definido como a parte da Física que se ocupa da dinâmica e dos fenômenos físicos relacionados com os gases ou vácuos. É também o estudo da conservação da energia pneumática em energia mecânica, através dos respectivos elementos de trabalho.

2. Implantação

Vantagens:

- 1) - Incremento da produção com investimento relativamente pequeno.
- 2) - Redução dos custos operacionais.
A rapidez nos movimentos pneumáticos e a liberação do operário (homem) de operações repetitiva possibilitam o aumento do ritmo de trabalho, aumento de produtividade e, portanto, um menor custo operacional.
- 3) - Robustez dos componentes pneumáticos.
A robustez inerente aos controles pneumáticos torna-os relativamente insensíveis a vibrações e golpes, permitindo que ações mecânicas do próprio processo sirvam, de sinal para as diversas seqüências de operação; são de fácil manutenção.
- 4) - Facilidade de implantação.
Pequenas modificações nas máquinas convencionais, aliadas à disponibilidade de ar comprimido, são os requisitos necessários para implantação dos controles pneumáticos.
- 5) - Resistência a ambientes hostis.
Poeira, atmosfera corrosiva, oscilações de temperatura, umidade, submersão em líquidos raramente prejudicam os componentes pneumáticos, quando projetados para essa finalidade.
- 6) - Simplicidade de manipulação.
Os controles pneumáticos não necessitam de operários especializados para sua manipulação.
- 7) - Segurança.
Como os equipamentos pneumáticos envolvem sempre pressões moderadas, tornam-se seguros contra possíveis acidentes, quer no pessoal, quer no próprio equipamento, além de evitarem problemas de explosão.
- 8) - Redução do número de acidentes.
A fadiga é um dos principais fatores que favorecem acidentes; a implantação de controles pneumáticos reduz sua incidência (liberação de operações repetitivas).

Limitações:

- 1) - O ar comprimido necessita de uma boa preparação para realizar o trabalho proposto: remoção de impurezas, eliminação de umidade para evitar corrosão nos equipamentos, engates ou travamentos e maiores desgastes nas partes móveis do sistema.
- 2) - Os componentes pneumáticos são normalmente projetados e utilizados a uma pressão máxima de 1723,6 kPa. Portanto, as forças envolvidas são pequenas se comparadas a outros sistemas. Assim, não é conveniente o uso de controles pneumáticos em operação de extrusão de metais. Provavelmente, o seu uso é vantajoso para recolher ou transportar as barras extrudadas.
- 3) - Velocidades muito baixas são difíceis de ser obtidas com o ar comprimido devido às suas propriedades físicas. Neste caso, recorre-se a sistemas mistos (hidráulicos e pneumáticos).
- 4) - O ar é um fluido altamente compressível, portanto, é impossível se obterem paradas intermediárias e velocidades uniformes.
O ar comprimido é um poluidor sonoro quando são efetuadas exaustões para a atmosfera. Esta poluição pode ser evitada com o uso de silenciadores nos orifícios de escape.

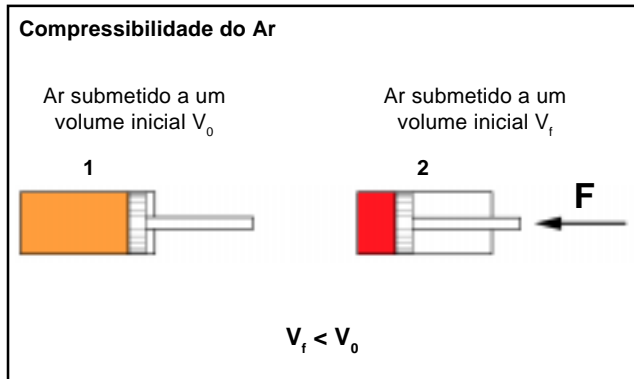
Propriedades Físicas do Ar

Apesar de insípido, inodoro e incolor, percebemos o ar através dos ventos, aviões e pássaros que nele flutuam e se movimentam; sentimos também o seu impacto sobre o nosso corpo. Concluímos facilmente que o ar tem existência real e concreta, ocupando lugar no espaço.

Tecnologia Eletropneumática Industrial

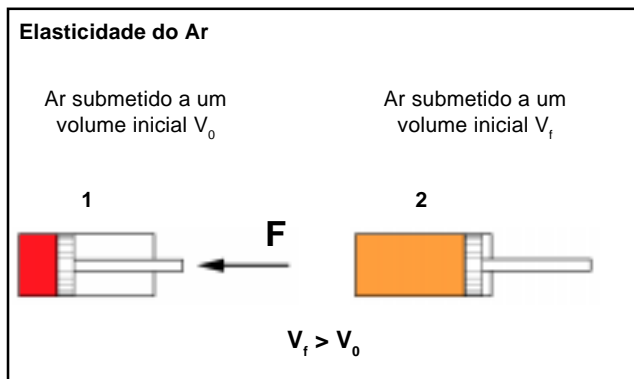
Compressibilidade

O ar, assim como todos os gases, tem a propriedade de ocupar todo o volume de qualquer recipiente, adquirindo seu formato, já que não tem forma própria. Assim, podemos encerrá-lo num recipiente com volume determinado e posteriormente provocar-lhe uma redução de volume usando uma de suas propriedades - a compressibilidade. Podemos concluir que o ar permite reduzir o seu volume quando sujeito à ação de uma força exterior.



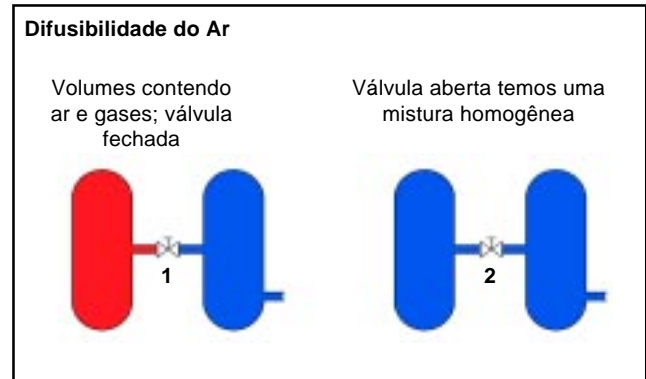
Elasticidade

Propriedade que possibilita ao ar voltar ao seu volume inicial uma vez extinto o efeito (força) responsável pela redução do volume.



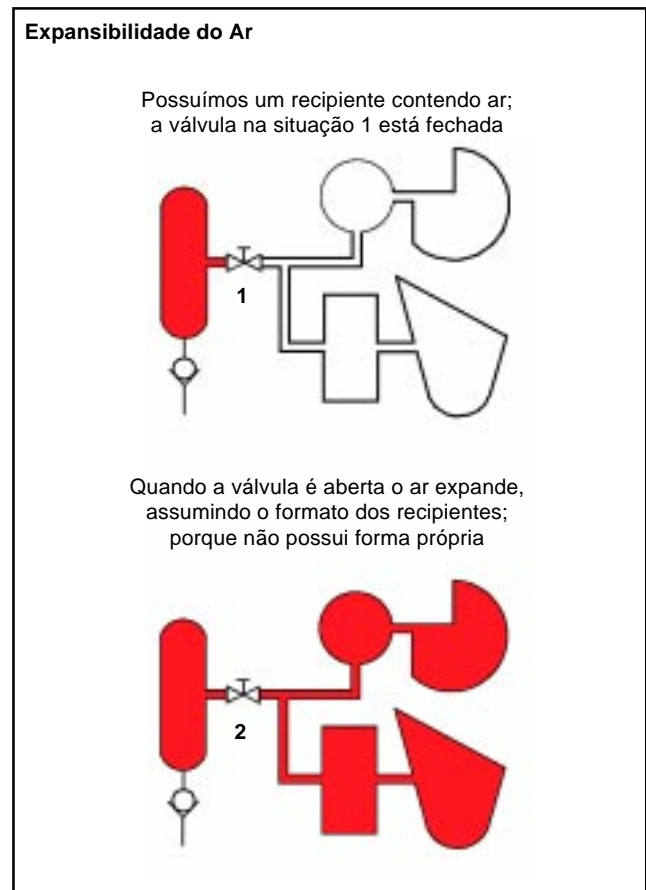
Difusibilidade

Propriedade do ar que lhe permite misturar-se homogeneamente com qualquer meio gasoso que não esteja saturado.



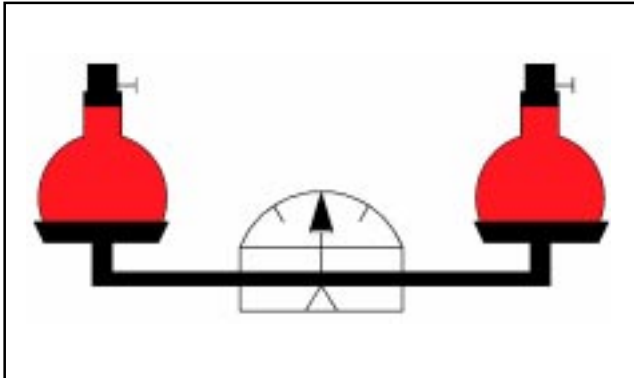
Expansibilidade

Propriedade do ar que lhe possibilita ocupar totalmente o volume de qualquer recipiente, adquirindo o seu formato.

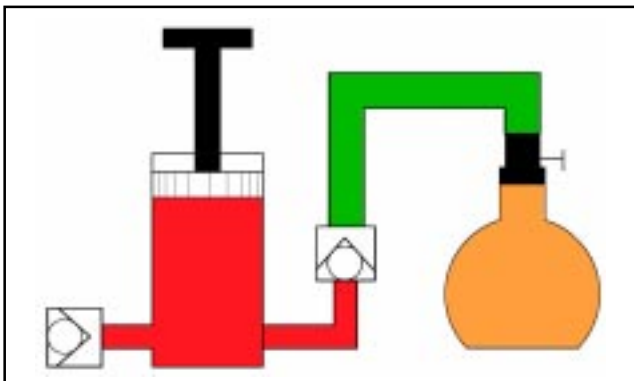


Peso do Ar

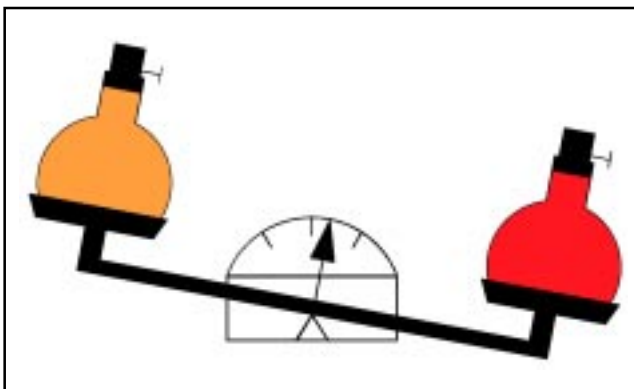
Como toda matéria concreta, o ar tem peso. A experiência abaixo mostra a existência do peso do ar. Temos dois balões idênticos, hermeticamente fechados, contendo ar com a mesma pressão e temperatura. Colocando-os numa balança de precisão, os pratos se equilibram.



De um dos balões, retira-se o ar através de uma bomba de vácuo.



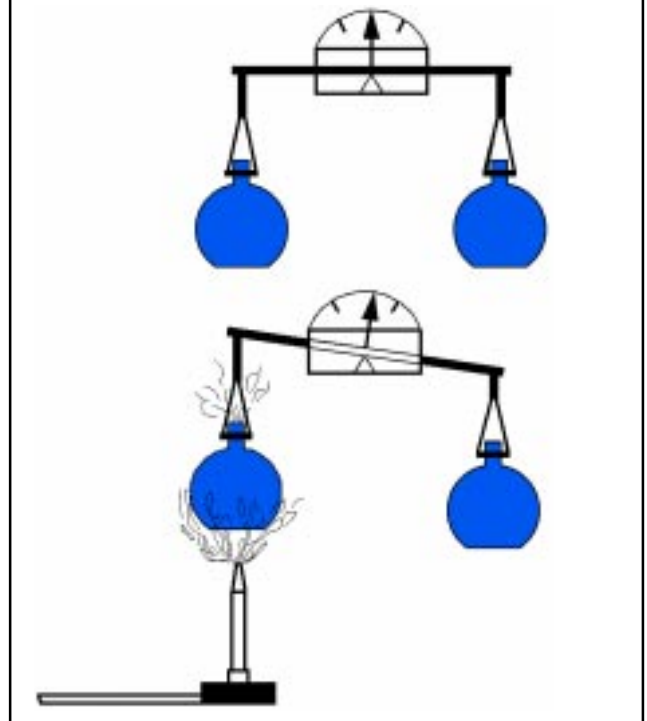
Coloca-se outra vez o balão na balança (já sem o ar) e haverá o desequilíbrio causado pela falta do ar. Um litro de ar, a 0°C e ao nível do mar, pesa $1,293 \times 10^{-3}$ kgf.



O Ar Quente é Mais Leve que o Ar Frio

Uma experiência que mostra este fato é a seguinte: Uma balança equilibra dois balões idênticos, abertos. Expondo-se um dos balões em contato com uma chama, o ar do seu interior se aquece, escapa pela boca do balão, tornando-se assim, menos denso. Conseqüentemente há um desequilíbrio na balança.

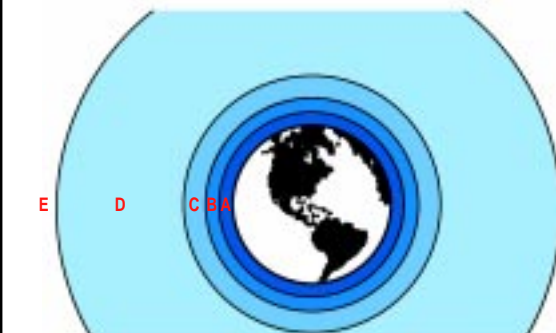
Ar Quente é Menos Denso que Ar Frio



Atmosfera

Camada formada por gases, principalmente por oxigênio (O_2) e nitrogênio (N_2), que envolve toda a superfície terrestre, responsável pela existência de vida no planeta.

Camadas Gasosas da Atmosfera



- A - Troposfera - 12 km
- B - Estratosfera - 50 km
- C - Mesosfera - 80 km
- D - Termosfera/Ionosfera - 500 km
- E - Exosfera - 800 a 3000 km

Tecnologia Eletropneumática Industrial

Pelo fato do ar ter peso, as camadas inferiores são comprimidas pelas camadas superiores. Assim as camadas inferiores são mais densas que as superiores. Concluímos, portanto, que um volume de ar comprimido é mais pesado que o ar à pressão normal ou à pressão atmosférica.

Quando dizemos que um litro de ar pesa $1,293 \times 10^{-3}$ kgf ao nível do mar, isto significa que, em altitudes diferentes, o peso tem valor diferente.

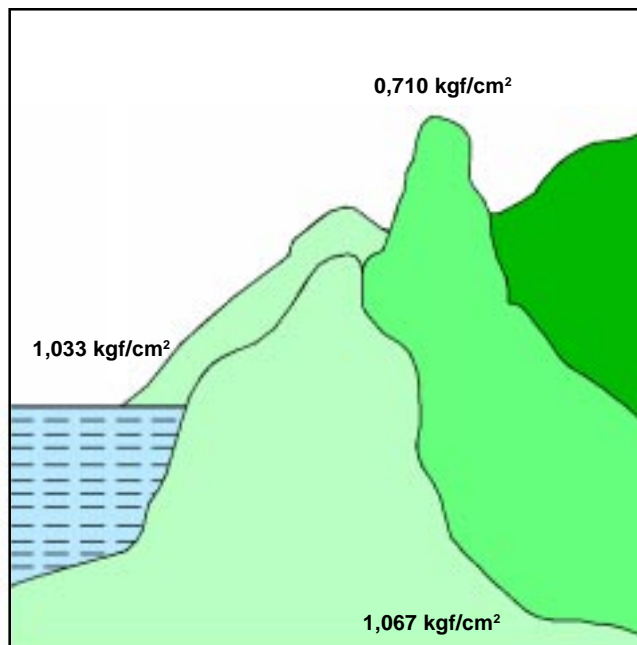
Pressão Atmosférica

Sabemos que o ar tem peso, portanto, vivemos sob esse peso.

A atmosfera exerce sobre nós uma força equivalente ao seu peso, mas não a sentimos, pois ela atua em todos os sentidos e direções com a mesma intensidade.



A pressão atmosférica varia proporcionalmente à altitude considerada. Esta variação pode ser notada.



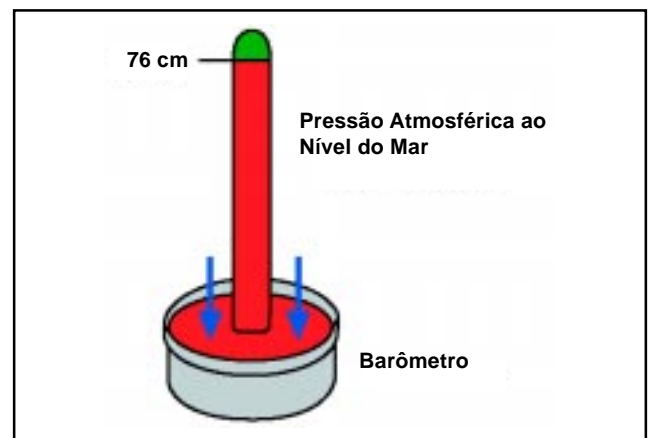
Variação da Pressão Atmosférica com Relação à Altitude

Altitude m	Pressão kgf/cm ²	Altitude m	Pressão kgf/cm ²
0	1,033	1000	0,915
100	1,021	2000	0,810
200	1,008	3000	0,715
300	0,996	4000	0,629
400	0,985	5000	0,552
500	0,973	6000	0,481
600	0,960	7000	0,419
700	0,948	8000	0,363
800	0,936	9000	0,313
900	0,925	10000	0,270

Medição da Pressão Atmosférica

Nós geralmente pensamos que o ar não tem peso. Mas, o oceano de ar cobrindo a terra exerce pressão sobre ela.

Torricelli, o inventor do barômetro, mostrou que a pressão atmosférica pode ser medida por uma coluna de mercúrio. Enchendo-se um tubo com mercúrio e invertendo-o em uma cuba cheia com mercúrio, ele descobriu que a atmosfera padrão, ao nível do mar, suporta uma coluna de mercúrio de 760 mm de altura.



A pressão atmosférica ao nível do mar mede ou é equivalente a 760 mm de mercúrio. Qualquer elevação acima desse nível deve medir evidentemente menos do que isso. Num sistema hidráulico, as pressões acima da pressão atmosférica são medidas em kgf/cm². As pressões abaixo da pressão atmosférica são medidas em unidade de milímetros de mercúrio.

Efeitos Combinados entre as 3 Variáveis Físicas do Gás

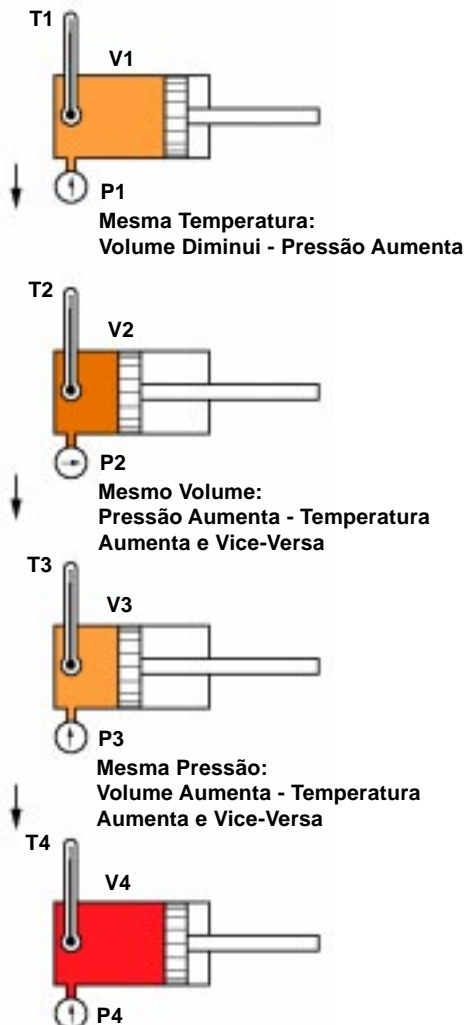
Lei Geral dos Gases Perfeitos

As leis de Boyle-Mariotte, Charles e Gay Lussac referem-se a transformações de estado, nas quais uma das variáveis físicas permanece constante. Geralmente, a transformação de um estado para outro envolve um relacionamento entre todas, sendo assim, a relação generalizada é expressa pela fórmula:

$$\frac{P_1 V_1}{T_1} = \frac{P_2 V_2}{T_2}$$

De acordo com esta relação são conhecidas as três variáveis do gás. Por isso, se qualquer uma delas sofrer alteração, o efeito nas outras poderá ser previsto.

Efeito Combinado entre as Três Variáveis Físicas

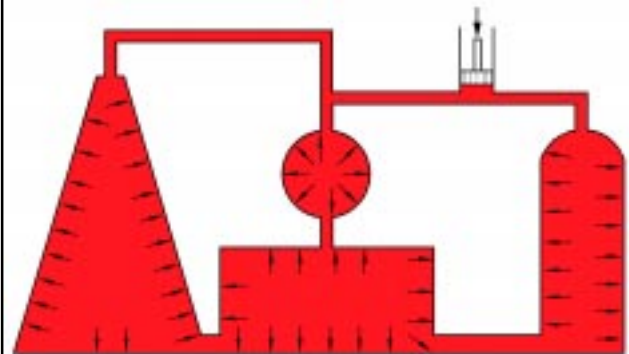


Princípio de Pascal

Constata-se que o ar é muito compressível sob ação de pequenas forças. Quando contido em um recipiente fechado, o ar exerce uma pressão igual sobre as paredes, em todos os sentidos.

Por Blaise Pascal temos: "A pressão exercida em um líquido confinado em forma estática atua em todos os sentidos e direções, com a mesma intensidade, exercendo forças iguais em áreas iguais".

Princípio de Blaise Pascal



- 1 - Suponhamos um recipiente cheio de um líquido, o qual é praticamente incompressível;
- 2 - Se aplicarmos uma força de 10 kgf num êmbolo de 1 cm² de área;
- 3 - O resultado será uma pressão de 10 kgf/cm² nas paredes do recipiente.

$$p = \frac{F}{A}$$

No S.I. F - Newton (Força)

P - Newton/m² (Pressão)

A - m² (Área)

No MKS*

F - kgf (Força)

P - kgf/cm² (Pressão)

A - cm² (Área)

Temos que: 1 kgf = 9,8 N

Nota: Pascal não faz menção ao fator atrito, existente quando o líquido está em movimento, pois baseia-se na forma estática e não nos líquidos em movimento.

3. Produção e Distribuição

Nota:

Em nosso livro, encontraremos, daqui para adiante, figuras e desenhos que foram ilustrados em cores. Essas cores não foram estabelecidas aleatoriamente. Um circuito pneumático ou hidráulico pode ser mais facilmente interpretado quando trabalhamos com "cores técnicas", colorindo as linhas de fluxo, com o objetivo de identificar o que está ocorrendo com o mesmo ou qual função que este desenvolverá. As cores utilizadas para esse fim são normalizadas, porém existe uma diversificação em função da norma seguida.

Apresentamos abaixo as cores utilizadas pelo ANSI (American National Standard Institute), que substitui a organização ASA: sua padronização de cores é bem completa e abrange a maioria das necessidades de um circuito.

Vermelho

Indica pressão de alimentação, pressão normal do sistema, é a pressão do processo de transformação de energia; ex.: compressor.

Violeta

Indica que a pressão do sistema de transformação de energia foi intensificada; ex.: multiplicador de pressão.

Laranja

Indica linha de comando, pilotagem ou que a pressão básica foi reduzida; ex.: pilotagem de uma válvula.

Amarelo

Indica uma restrição no controle de passagem do fluxo; ex.: utilização de válvula de controle de fluxo.

Azul

Indica fluxo em descarga, escape ou retorno; ex.: exaustão para atmosfera.

Verde

Indica sucção ou linha de drenagem; ex.: sucção do compressor.

Branco

Indica fluido inativo; ex.: armazenagem.

Elementos de Produção de Ar Comprimido - Compressores

Definição

Compressores são máquinas destinadas a elevar a pressão de um certo volume de ar, admitido nas condições atmosféricas, até uma determinada pressão, exigida na execução dos trabalhos realizados pelo ar comprimido.

Classificação e Definição Segundo os Princípios de Trabalho

São duas as classificações fundamentais para os princípios de trabalho.

Deslocamento Positivo

Baseia-se fundamentalmente na redução de volume. O ar é admitido em uma câmara isolada do meio exterior, onde seu volume é gradualmente diminuído, processando-se a compressão.

Quando uma certa pressão é atingida, provoca a abertura de válvulas de descarga, ou simplesmente o ar é empurrado para o tubo de descarga durante a contínua diminuição do volume da câmara de compressão.

Deslocamento dinâmico

A elevação da pressão é obtida por meio de conversão de energia cinética em energia de pressão, durante a passagem do ar através do compressor. O ar admitido é colocado em contato com impulsores (rotor laminado) dotados de alta velocidade. Este ar é acelerado, atingindo velocidades elevadas e conseqüentemente os impulsores transmitem energia cinética ao ar. Posteriormente, seu escoamento é retardado por meio de difusores, obrigando a uma elevação na pressão.

Difusor

É uma espécie de duto que provoca diminuição na velocidade de escoamento de um fluido, causando aumento de pressão.

Tipos Fundamentais de Compressores

São apresentados a seguir alguns dos tipos de compressores.

Compressor de Parafuso

Este compressor é dotado de uma carcaça onde giram dois rotores helicoidais em sentidos opostos. Um dos rotores possui lóbulos convexos, o outro uma depressão côncava e são denominados, respectivamente, rotor macho e rotor fêmea. Os rotores são sincronizados por meio de engrenagens; entretanto existem fabricantes que fazem com que um rotor acione o outro por contato direto. O processo mais comum é acionar o rotor macho, obtendo-se uma velocidade menor do rotor fêmea. Estes rotores revolvem-se numa carcaça cuja superfície interna consiste de dois cilindros ligados como um "oito".

Nas extremidades da câmara existem aberturas para admissão e descarga do ar. O ciclo de compressão pode ser seguido pelas figuras 3 a,b,c,d.

O ar à pressão atmosférica ocupa espaço entre os rotores e, conforme eles giram, o volume compreendido entre os mesmos é isolado da admissão.

Em seguida, começa a decrescer, dando início à compressão. Esta prossegue até uma posição tal que a descarga é descoberta e o ar é descarregado continuamente, livre de pulsações.

No tubo de descarga existe uma válvula de retenção, para evitar que a pressão faça o compressor trabalhar como motor durante os períodos em que estiver parado.

Ciclo de Trabalho de um Compressor de Parafuso

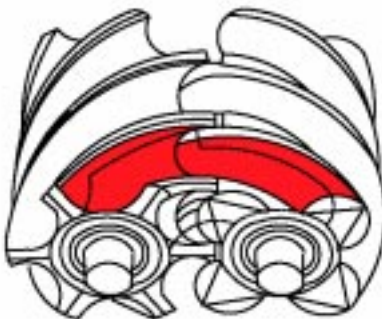
a - O ar entra pela abertura de admissão preenchendo o espaço entre os parafusos. A linha tracejada representa a abertura da descarga.



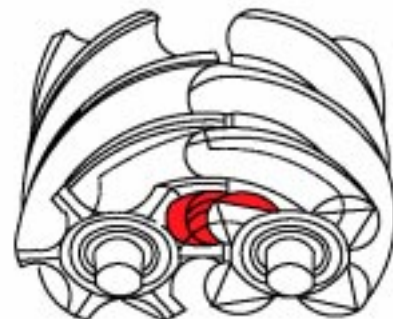
b - À medida que os rotores giram, o ar é isolado, tendo início a compressão.



c - O movimento de rotação produz uma compressão suave, que continua até ser atingido o começo da abertura de descarga.



d - O ar comprimido é suavemente descarregado do compressor, ficando a abertura de descarga selada, até a passagem do volume comprimido no ciclo seguinte.



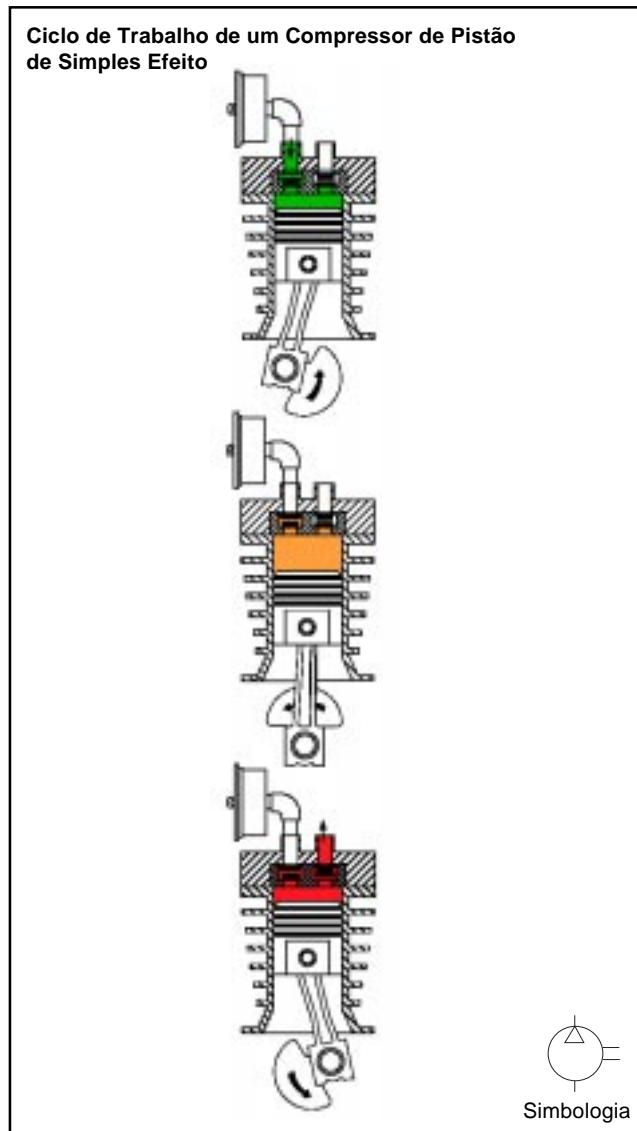
Simbologia

Tecnologia Eletropneumática Industrial

Compressor de Simples Efeito ou Compressor Tipo Tronco

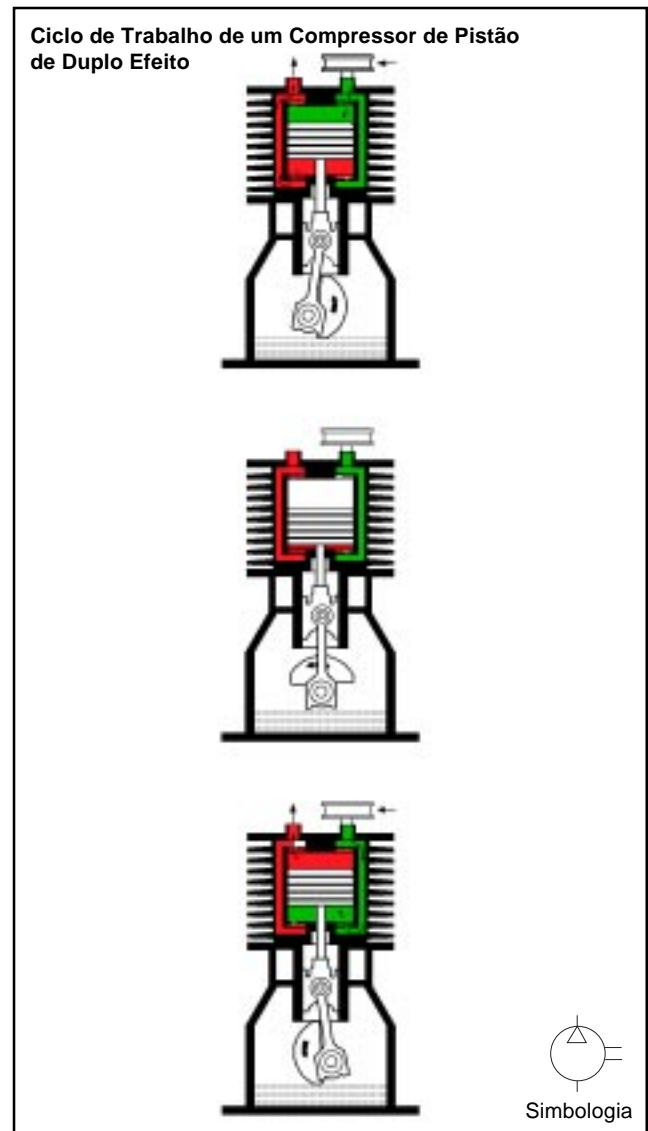
Este tipo de compressor leva este nome por ter somente uma câmara de compressão, ou seja, apenas a face superior do pistão aspira o ar e comprime; a câmara formada pela face inferior está em conexão com o carter. O pistão está ligado diretamente ao virabrequim por uma biela (este sistema de ligação é denominado tronco), que proporciona um movimento alternativo de sobe e desce ao pistão, e o empuxo é totalmente transmitido ao cilindro de compressão.

Iniciado o movimento descendente, o ar é aspirado por meio de válvulas de admissão, preenchendo a câmara de compressão. A compressão do ar tem início com o movimento da subida. Após obter-se uma pressão suficiente para abrir a válvula de descarga, o ar é expulso para o sistema.



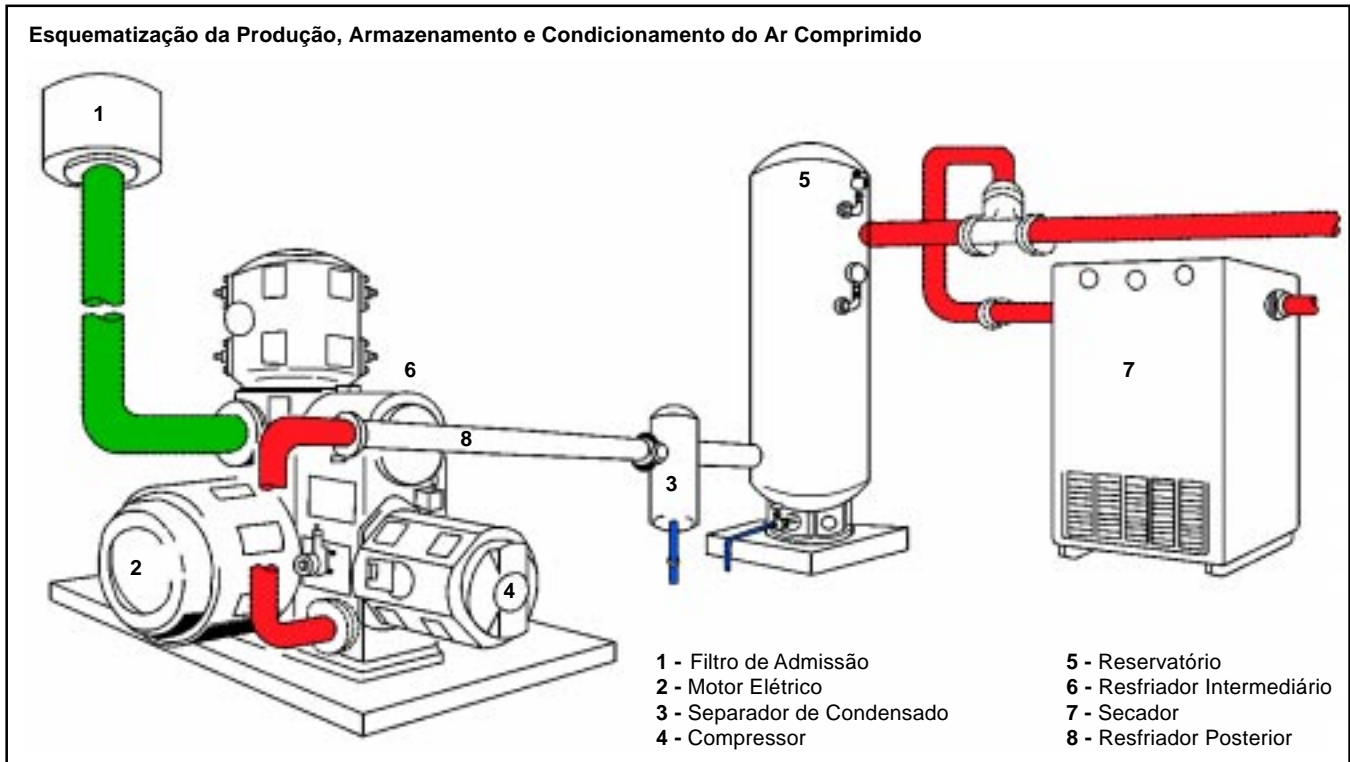
Compressor de Duplo Efeito - Compressor Tipo Cruzeta

Este compressor é assim chamado por ter duas câmaras, ou seja, as duas faces do êmbolo aspiram e comprimem. O virabrequim está ligado a uma cruzeta por uma biela; a cruzeta, por sua vez, está ligada ao êmbolo por uma haste. Desta maneira consegue transmitir movimento alternativo ao êmbolo, além do que, a força de empuxo não é mais transmitida ao cilindro de compressão e sim às paredes guias da cruzeta. O êmbolo efetua o movimento descendente e o ar é admitido na câmara superior, enquanto que o ar contido na câmara inferior é comprimido e expelido. Procedendo-se o movimento oposto, a câmara que havia efetuado a admissão do ar realiza a sua compressão e a que havia comprimido efetua a admissão. Os movimentos prosseguem desta maneira, durante a marcha do trabalho.



Como vimos, é de grande importância a qualidade do ar que será utilizado. Esta qualidade poderá ser obtida desde que os condicionamentos básicos do ar comprimido sejam concretizados, representando menores in-

dices de manutenção, maior durabilidade dos componentes pneumáticos, ou seja, será obtida maior lucratividade em relação à automatização efetuada.



Rede de Distribuição

Aplicar, para cada máquina ou dispositivo automatizado, um compressor próprio é possível somente em casos esporádicos e isolados. Onde existem vários pontos de aplicação, o processo mais conveniente e racional é efetuar a distribuição do ar comprimido situando as tomadas nas proximidades dos utilizadores. A rede de distribuição de A.C. compreende todas as tubulações que saem do reservatório, passando pelo secador e que, unidas, orientam o ar comprimido até os pontos individuais de utilização.

A rede possui duas funções básicas:

1. Comunicar a fonte produtora com os equipamentos consumidores.
2. Funcionar como um reservatório para atender às exigências locais.

Um sistema de distribuição perfeitamente executado deve apresentar os seguintes requisitos:

Pequena queda de pressão entre o compressor e as partes de consumo, a fim de manter a pressão dentro de limites toleráveis em conformidade com as exigências das aplicações.

Não apresentar escape de ar; do contrário haveria perda de potência.

Apresentar grande capacidade de realizar separação de condensado.

Ao serem efetuados o projeto e a instalação de uma planta qualquer de distribuição, é necessário levar em consideração certos preceitos. O não-cumprimento de certas bases é contraproducente e aumenta sensivelmente a necessidade de manutenção.

Layout

Visando melhor performance na distribuição do ar, a definição do layout é importante.

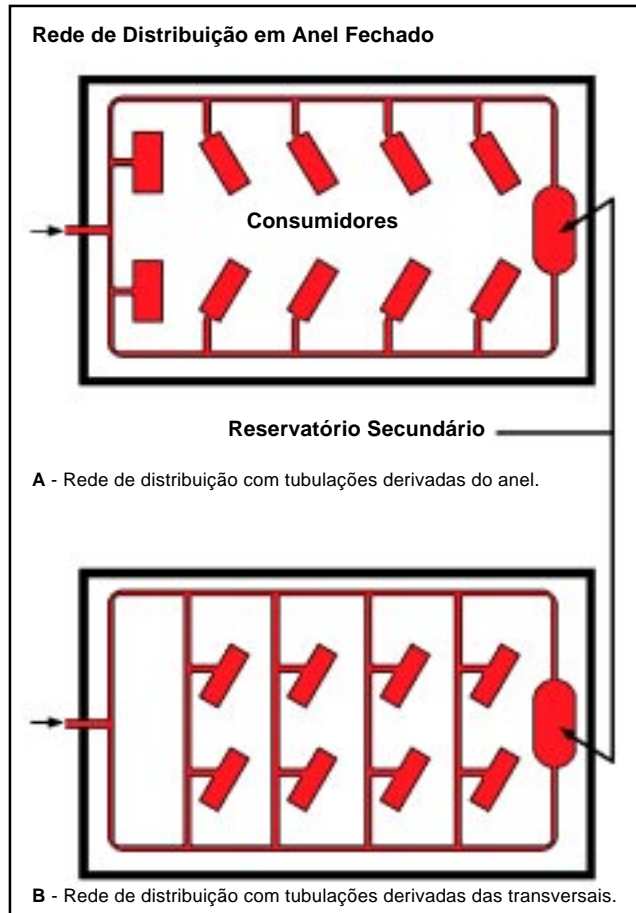
Este deve ser construído em desenho isométrico ou escala, permitindo a obtenção do comprimento das tubulações nos diversos trechos. O layout apresenta a rede principal de distribuição, suas ramificações, todos os pontos de consumo, incluindo futuras aplicações; qual a pressão destes pontos, e a posição de válvulas de fechamento, moduladoras, conexões, curvaturas, separadores de condensado, etc. Através do layout, pode-se então definir o menor percurso da tubulação, acarretando menores perdas de carga e proporcionando economia.

Tecnologia Eletropneumática Industrial

Formato

Em relação ao tipo de linha a ser executado, anel fechado (circuito fechado) ou circuito aberto, devem-se analisar as condições favoráveis e desfavoráveis de cada uma. Geralmente a rede de distribuição é em circuito fechado, em torno da área onde há necessidade do ar comprimido.

Deste anel partem as ramificações para os diferentes pontos de consumo.

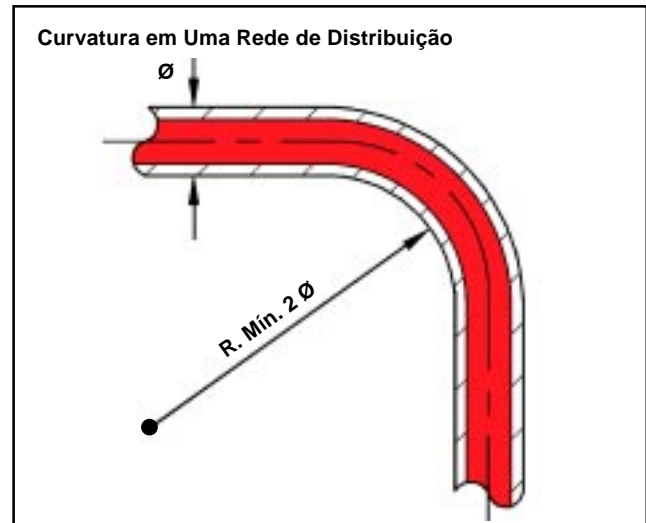


O Anel fechado auxilia na manutenção de uma pressão constante, além de proporcionar uma distribuição mais uniforme do ar comprimido para os consumos intermitentes. Dificulta porém a separação da umidade, porque o fluxo não possui uma direção; dependendo do local de consumo, circula em duas direções.

Existem casos em que o circuito aberto deve ser feito, por ex.: área onde o transporte de materiais e peças é aéreo, pontos isolados, pontos distantes, etc; neste caso, são estendidas linhas principais para o ponto.

Curvatura

As curvas devem ser feitas no maior raio possível, para evitar perdas excessivas por turbulência. Evitar sempre a colocação de cotovelos 90°. A curva mínima deve possuir na curvatura interior um raio mínimo de duas vezes o diâmetro externo do tubo.



Inclinação

As tubulações devem possuir uma determinada inclinação no sentido do fluxo interior, pois, enquanto a temperatura de tubulação for maior que a temperatura de saída do ar após os secadores, este sairá praticamente seco; se a temperatura da tubulação baixar, haverá, embora raramente, precipitação de água.

A inclinação serve para favorecer o recolhimento desta eventual condensação e das impurezas devido à formação de óxido, levando-as para o ponto mais baixo, onde são eliminados para a atmosfera, através do dreno. O valor desta inclinação é de 0,5 a 2% em função do comprimento reto da tubulação onde for executada. Os drenos, colocados nos pontos mais baixos, de preferência devem ser automáticos. Se a rede é relativamente extensa, recomenda-se observar a colocação de mais de um dreno, distanciados aproximadamente 20 a 30m um do outro.

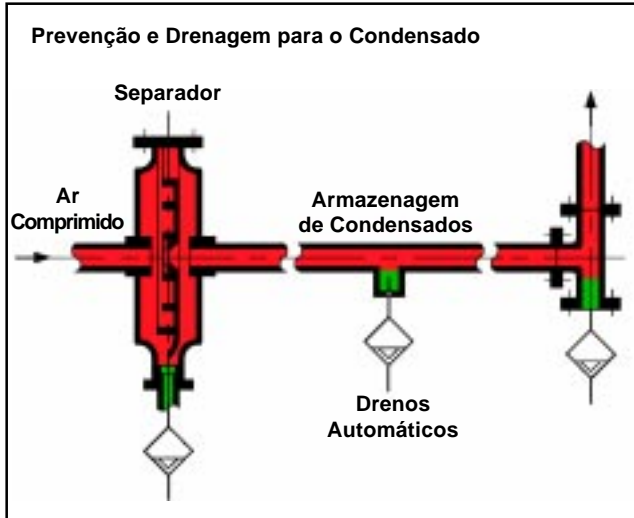
Drenagem de Umidade

Com os cuidados vistos anteriormente para eliminação do condensado, resta uma umidade remanescente, a qual deve ser removida ou até mesmo eliminada, em caso de condensação da mesma.

Para que a drenagem eventual seja feita, devem ser instalados drenos (purgadores), que podem ser manuais ou automáticos, com preferência para o último tipo.

Os pontos de drenagem devem se situar em todos os locais baixos da tubulação, fim de linha onde houver elevação de linha, etc.

Nestes pontos, para auxiliar a eficiência da drenagem, podem ser construídos bolsões, que retêm o condensado e o encaminham para o purgador. Estes bolsões, construídos, não devem possuir diâmetros menores que o da tubulação. O ideal é que sejam do mesmo tamanho.



Como mencionamos, restará no ar comprimido uma pequena quantidade de vapor de água em suspensão, e os pontos de drenagem comuns não conseguirão provocar sua eliminação.

Tomadas de Ar

Devem ser sempre feitas pela parte superior da tubulação principal, para evitar os problemas de condensado já expostos. Recomenda-se ainda que não se realize a utilização direta do ar no ponto terminal do tubo de tomada. No terminal, deve-se colocar uma pequena válvula de drenagem e a utilização deve ser feita um pouco mais acima, onde o ar, antes de ir para a máquina, passa através da unidade de condicionamento.

Vazamentos

As quantidades de ar perdidas através de pequenos furos, acoplamentos com folgas, vedações defeituosas, etc., quando somadas, alcançam elevados valores.

A importância econômica desta contínua perda de ar torna-se mais evidente quando comparada com o consumo de um equipamento e a potência necessária para realizar a compressão.

Desta forma, um vazamento na rede representa um consumo consideravelmente maior de energia.

Vazamento e Perda de Potência em Furos

Diâmetro do Furo			Escape do Ar em		Potência Necessária para Compressão	
			588,36 kPa	85 psi	Cv	kW
Tamanho Real	mm	pol	m ³ /s	c.f.m		
•	1	3/64	0,001	2	0,4	0,3
●	3	1/8	0,01	21	4,2	3,1
●	5	3/16	0,027	57	11,2	8,3
●	10	3/8	0,105	220	44	33

É impossível eliminar por completo todos os vazamentos, porém estes devem ser reduzidos ao máximo com uma manutenção preventiva do sistema, de 3 a 5 vezes por ano, sendo verificados, por exemplo: substituição de juntas de vedação defeituosa, engates, mangueiras, tubos, válvulas, aperto das conexões, restauração das vedações nas uniões roscadas, eliminação dos ramais de distribuição fora de uso e outras que podem aparecer, dependendo da rede construída.

Tubulações Secundárias

A seleção dos tubos que irão compor a instalação secundária e os materiais de que são confeccionados são fatores importantes, bem como o tipo de acessório ou conexão a ser utilizado.

Deve-se ter materiais de alta resistência, durabilidade, etc. O processo de tubulação secundária sofreu uma evolução bastante rápida. O tubo de cobre, até bem pouco tempo, era um dos mais usados. Atualmente ele é utilizado em instalações mais específicas, montagens rígidas e locais em que a temperatura e pressão são elevadas.

Hoje são utilizados tubos sintéticos, os quais proporcionam boa resistência mecânica, apresentando uma elevada força de ruptura e grande flexibilidade.

Tecnologia Eletropneumática Industrial

São usados tubos de polietileno e tubos de nylon, cujas características são:

Polietileno - aplicação de vácuo até pressões de 700kPa e temperatura de trabalho de -37°C a 40°C.

Nylon - é mais resistente que o polietileno, sendo mais recomendado para aplicação de vácuo até 1700 kPa e temperatura de 0°C a 70°C.

Conexões para Tubulações Secundárias

A escolha das conexões que serão utilizadas num circuito é muito importante. Devem oferecer recursos de montagem para redução de tempo, ter dimensões compactas e não apresentar quedas de pressão, ou seja, possuir máxima área de passagem para o fluido. Devem também ter vedação perfeita, compatibilidade com diferentes fluidos industriais, durabilidade e

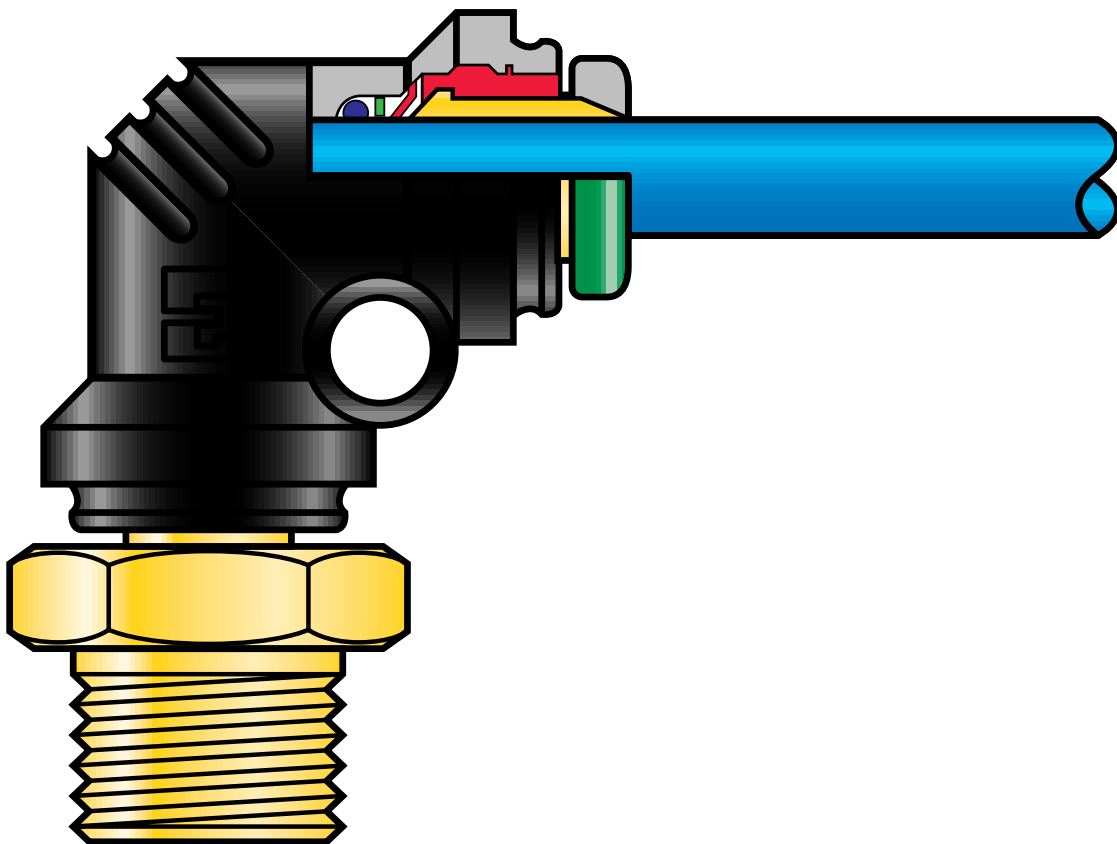
permitir rápida remoção dos tubos em casos de manutenção, sem danificá-los.

As conexões para tubulações secundárias podem ser múltiplas, espigões, conexão com anel apressor ou olivas etc.

Dependendo do tipo de conexão utilizado, o tempo de montagem é bem elevado, devido às diversas operações que uma única conexão apresenta: ser rosçada no corpo do equipamento, rosçar a luva de fixação do tubo, ou antes, posicionar corretamente as olivas.

Deve haver um espaço razoável entre as conexões, para permitir sua rotação. Em alguns casos, isto nem sempre é possível. Estes meios de ligação, além de demorados, danificam o tubo, esmagando, dilatando ou cortando. Sua remoção é difícil, sendo necessário, muitas vezes, cortar o tubo, trocar as olivas e as luvas de fixação do tubo; isto quando a conexão não é totalmente perdida. Uma nova concepção em conexões, para atender todas as necessidades de instalação de circuitos pneumáticos, controle e instrumentação e outros, são as conexões instantâneas semelhantes a um engate rápido.

Conexões Instantâneas



4. Unidade de Condicionamento (Lubrefil)

Após passar por todo o processo de produção, tratamento e distribuição, o ar comprimido deve sofrer um último condicionamento, antes de ser colocado para trabalhar, a fim de produzir melhores desempenhos. Neste caso, o beneficiamento do ar comprimido consiste no seguinte: Filtragem, regulação da pressão e introdução de uma certa quantidade de óleo para a lubrificação de todas as partes mecânicas dos componentes pneumáticos. A utilização desta unidade de serviço é indispensável em qualquer tipo de sistema pneumático, do mais simples ao mais complexo. Ao mesmo tempo em que permite aos componentes trabalharem em condições favoráveis, prolonga a sua vida útil.

Uma duração prolongada e funcionamento regular de qualquer componente em um circuito dependem, antes de mais nada, do grau de filtragem, da isenção de umidade, da estabilidade da pressão de alimentação do equipamento e da lubrificação das partes móveis. Isto tudo é literalmente superado quando se aplicam nas instalações dos dispositivos, máquinas, etc., os componentes de tratamento preliminar do ar comprimido após a tomada de ar:

Filtro, Válvula Reguladora de Pressão (Regulador) e Lubrificador, que reunidos formam a Unidade de Condicionamento ou Lubrefil.



Filtragem de Ar

Os sistemas pneumáticos são sistemas abertos: o ar, após ser utilizado, é exaurido para a atmosfera, enquanto que a alimentação aspira ar livre constantemente. Este ar, por sua vez, está sujeito à contaminação, umidade e às impurezas procedentes da rede de distribuição.

A maioria destas impurezas é retida, como já observamos, nos processos de preparação, porém partículas pequenas ficam suspensas e são arrastadas pelo fluxo de ar comprimido, agindo como abrasivos nas partes

móveis dos elementos pneumáticos quando solicitada a sua utilização.

A filtragem do ar consiste na aplicação de dispositivos capazes de reter as impurezas suspensas no fluxo de ar, e em suprimir ainda mais a umidade presente. É, portanto, necessário eliminar estes dois problemas ao mesmo tempo.

O equipamento normalmente utilizado para este fim é o Filtro de Ar, que atua de duas formas distintas:

Pela ação da força centrífuga.

Pela passagem do ar através de um elemento filtrante, de bronze sinterizado ou malha de nylon.

Tecnologia Eletropneumática Industrial

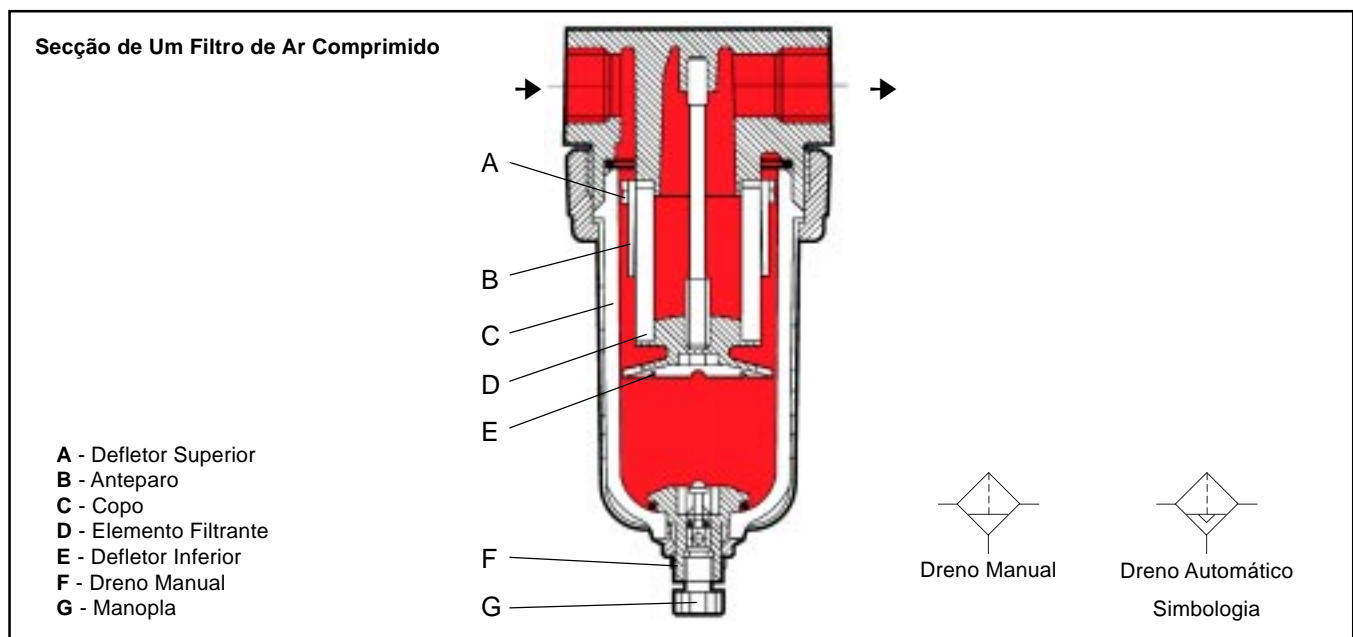
Funcionamento do Filtro de Ar

Operação

O ar comprimido entra pelo orifício no corpo do filtro e flui através do defletor superior (A) causando uma ação de turbilhonamento no ar comprimido.

A umidade e as partículas sólidas contidas no ar são jogadas contra a parede do copo (C) devido a uma ação centrífuga do ar comprimido turbilhonado pelo defletor. Tanto a umidade quanto as partículas sólidas escorrem pela parede do copo devido à força da gravidade. O anteparo (B) assegura que a ação de turbilhonamento ocorra sem que o ar passe diretamente através do elemento filtrante.

O defletor inferior (E) separa a umidade e as partículas sólidas depositadas no fundo do copo, evitando assim a reentrada das mesmas no sistema de ar comprimido. Depois que a umidade e as maiores partículas sólidas foram removidas pelo processo de turbilhonamento, o ar comprimido flui através do elemento filtrante (D) onde as menores partículas são retidas. O ar então retorna para o sistema, deixando a umidade e as partículas sólidas contidas no fundo do copo, que deve ser drenado antes que o nível atinja a altura onde possam retornar para o fluxo de ar. Esta drenagem pode ser executada por um Dreno Manual (F), o qual é acionado por uma manopla (G) girando no sentido anti-horário, ou por um Dreno Automático, que libera o líquido assim que ele atinja um nível pré-determinado.



Drenos dos Fitros

Drenos são dispositivos fixados na parte inferior dos copos, que servem para eliminar o condensado e as impurezas, retidos pela ação de filtragem. Podem ser manuais ou automáticos.

Dreno Manual

Em presença do condensado permanece inativo, retendo-o no interior do copo. Para eliminar o condensado retido é necessária a interferência humana, que comanda manualmente a abertura de um obturador, criando uma passagem pela qual a água e as impurezas são escoadas por força da pressão do ar atuante no interior do copo. Extraídas as impurezas, o ar escapa e o obturador deve ser recolocado em sua posição inicial.

Dreno Automático

Utilizado para eliminar o condensado retido no interior do copo do filtro, sem necessidade de interferência humana. O volume de água condensada, à medida que é removido pelo filtro, acumula-se na zona neutra do interior do copo, até provocar a elevação de uma bóia.

Quando a bóia é deslocada, permite a passagem de ar comprimido através de um pequeno orifício.

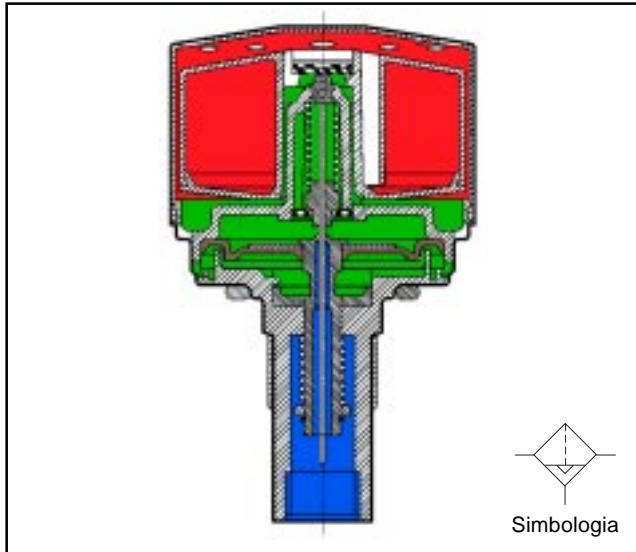
O ar que flui pressuriza uma câmara onde existe uma membrana; a pressão exercida na superfície da membrana cria uma força que provoca o deslocamento de um elemento obturador, que bloqueava o furo de comunicação com o ambiente.

Sendo liberada esta comunicação, a água condensada no interior do copo é expulsa pela pressão do ar comprimido.

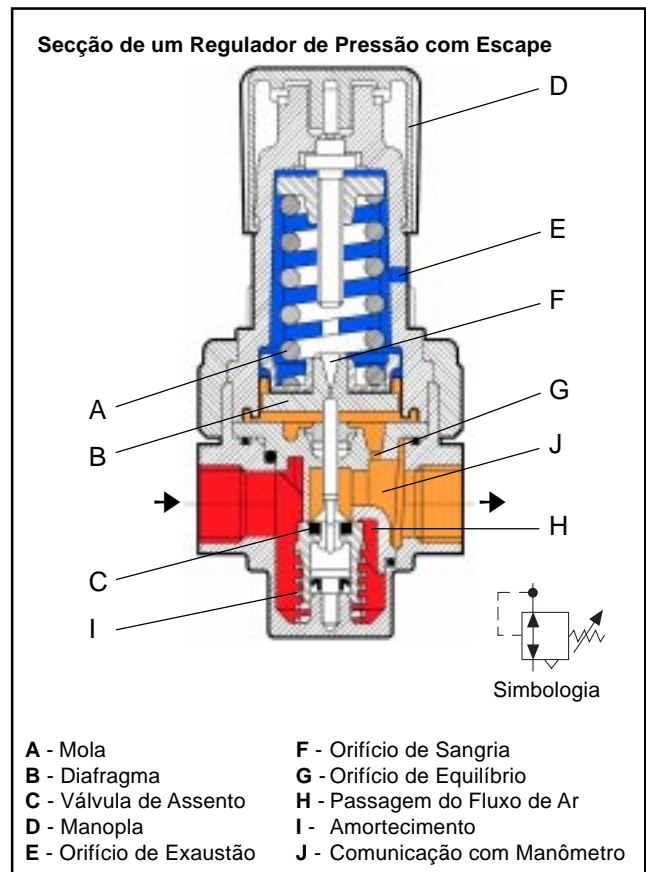
Com a saída da água, a bóia volta para sua posição inicial, vedando o orifício que havia liberado, impedindo a continuidade de pressurização da câmara onde está a membrana.

O ar que forçou o deslocamento da membrana por meio de um elemento poroso flui para a atmosfera, permitindo que uma mola recoloca o obturador na sede, impedindo a fuga do ar, reiniciando o acúmulo de condensado.

Ideal para utilização em locais de difícil acesso, onde o condensado reúne-se com facilidade, etc.



Funcionamento do Regulador de Pressão



Regulagem de Pressão

Normalmente, um sistema de produção de ar comprimido atende à demanda de ar para vários equipamentos pneumáticos. Em todos estes equipamentos está atuando a mesma pressão. Isto nem sempre é possível, pois, se estivermos atuando um elemento pneumático com pressão maior do que realmente necessita, estaremos consumindo mais energia que a necessária. Por outro lado, um grande número de equipamentos operando simultaneamente num determinado intervalo de tempo faz com que a pressão caia, devido ao pico de consumo ocorrido.

Estes inconvenientes são evitados usando-se a Válvula Reguladora de Pressão ou simplesmente o Regulador de Pressão, que tem por função:

- Compensar automaticamente o volume de ar requerido pelos equipamentos pneumáticos.
- Manter constante a pressão de trabalho (pressão secundária), independente das flutuações da pressão na entrada (pressão primária) quando acima do valor regulado. A pressão primária deve ser sempre superior à pressão secundária, independente dos picos.
- Funcionar como válvula de segurança.

Operação

O ar comprimido entra por (P) e pode sair por (P) apenas se a válvula de assento estiver aberta.

A seção de passagem regulável está situada abaixo da válvula de assento (C).

Girando totalmente a manopla (D) no sentido anti-horário (mola sem compressão), o conjunto da válvula de assento (C) estará fechado.

Girando a manopla no sentido horário, aplica-se uma carga numa mola calibrada de regulagem (A) fazendo com que o diafragma (B) e a válvula de assento (C) se desloquem para baixo, permitindo a passagem do fluxo de ar comprimido para a utilização (H).

A pressão sobre o diafragma (B) está balanceada através do orifício de equilíbrio (G) quando o regulador está em operação.

A pressão secundária, ao exceder a pressão regulada, causará, por meio do orifício (G), ao diafragma (B), um movimento ascendente contra a mola de regulagem (A), abrindo o orifício de sangria (F) contido no diafragma.

O excesso de ar é jogado para atmosfera através de um orifício (E) na tampa do regulador (somente para reguladores com sangria).

Tecnologia Eletropneumática Industrial

Portanto, uma saída de pressão pré-regulada é um processo de abre-fecha da válvula de assento (C), que poderia causar certa vibração. Isso é evitado porque certos reguladores são equipados por um amortecimento (I) à mola ou a ar comprimido. O dispositivo autocompensador (C-J) permite montar o regulador em qualquer posição, e confere ao equipamento um pequeno tempo de resposta.

A pressão de saída é alterada pela atuação sobre a manopla de regulagem, não importa se é para decréscimo - quando a pressão secundária regulada é maior, o ar excedente desta regulagem é automaticamente expulso para o exterior através do orifício (F) até a pressão desejada ser atingida - ou acréscimo - o aumento processa-se normalmente atuando-se a manopla e comprimindo-se a mola (A) da forma já mencionada; através de um manômetro (J) registram-se as pressões secundárias reguladas.

Regulador de Pressão sem Escape

O regulador sem escape é semelhante ao visto anteriormente, mas apresenta algumas diferenças: Não permite escape de ar devido a um aumento de pressão; o diafragma não é dotado do orifício de sangria (F), ele é maciço.

Quando desejamos regular a pressão a um nível inferior em relação ao estabelecido, a pressão secundária deve apresentar um consumo para que a regulagem seja efetuada.

Filtro/Regulador Conjugado

Há também válvulas reguladoras de pressão integradas com filtros, ideais para locais compactos.

Operação

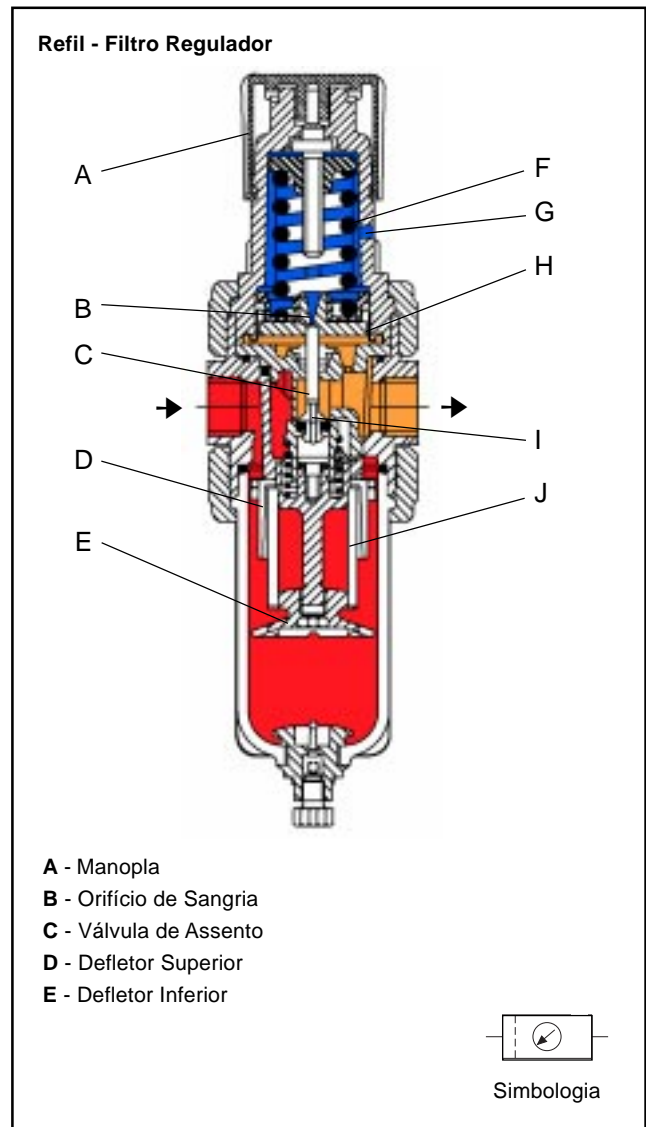
Girando a manopla (A) no sentido horário aplica-se uma carga na mola de regulagem (F), fazendo com que o diafragma (H) e o conjunto da válvula de assento (C) se desloquem para baixo, permitindo a passagem do fluxo de ar filtrado pelo orifício (I). A pressão sobre o diafragma (H) está balanceada quando o filtro/regulador conjugado está em operação, se a pressão secundária exceder à pressão regulada causará ao diafragma (H) um movimento ascendente contra a mola de regulagem (F), abrindo o orifício de sangria (B) contido no diafragma.

O excesso de ar é jogado para atmosfera através do orifício (G) na tampa do filtro/regulador conjugado (filtro/regulador conjugado com sangria).

O primeiro estágio da filtração começa quando o ar comprimido flui através do defletor superior (D), o qual causa uma ação de turbilhonamento.

As impurezas contidas no ar comprimido são jogadas contra a parede do copo devido à ação centrífuga causada pelo defletor superior (D). O defletor inferior (E) separa a umidade e as partículas sólidas depositadas no fundo do copo, evitando a reentrada das mesmas no sistema de ar comprimido.

O segundo estágio de filtração ocorre quando o ar passa pelo elemento filtrante (J) onde as partículas menores são retidas. O ar passa então através da área do assento (I) para conexão de saída do produto.



Manômetros

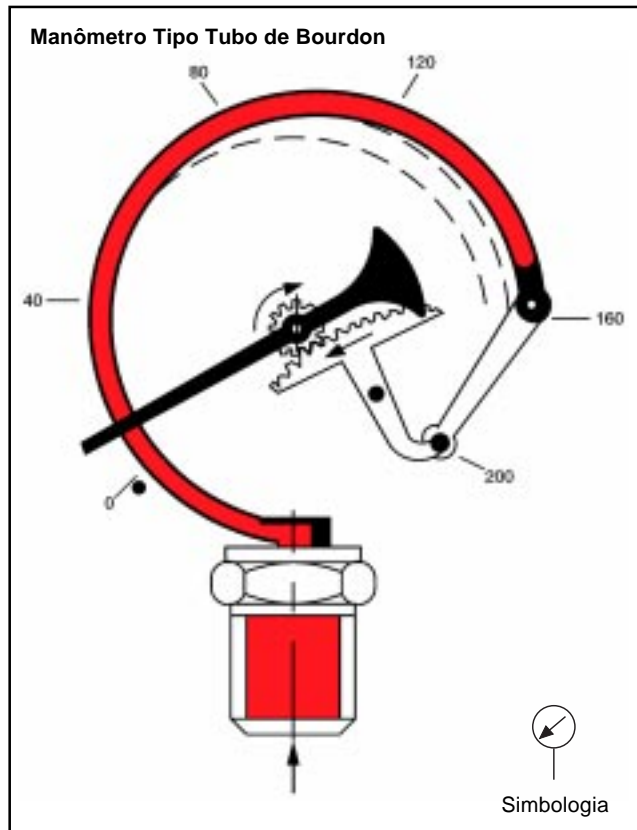
São instrumentos utilizados para medir e indicar a intensidade de pressão do ar comprimido.

Nos circuitos pneumáticos, os manômetros são utilizados para indicar o ajuste da intensidade de pressão nas válvulas, que pode influenciar a força, o torque, de um conversor de energia.

Manômetro Tipo Tubo de Bourdon

Consiste em uma escala circular sobre a qual gira um ponteiro indicador ligado a um jogo de engrenagens e alavancas. Este conjunto é ligado a um tubo recurvado, fechado em uma extremidade e aberto em outra, que está ligada com a entrada de pressão.

Aplicando-se pressão na entrada, o tubo tende a endireitar-se, articulando-se as alavancas com a engrenagem, transmitindo movimento para o indicador e registrando a pressão sobre a escala.



Nota:

Convém lembrar que existem dois tipos de pressão: Absoluta e Relativa (Manométrica).

Absoluta: é a soma da pressão manométrica com a pressão atmosférica.

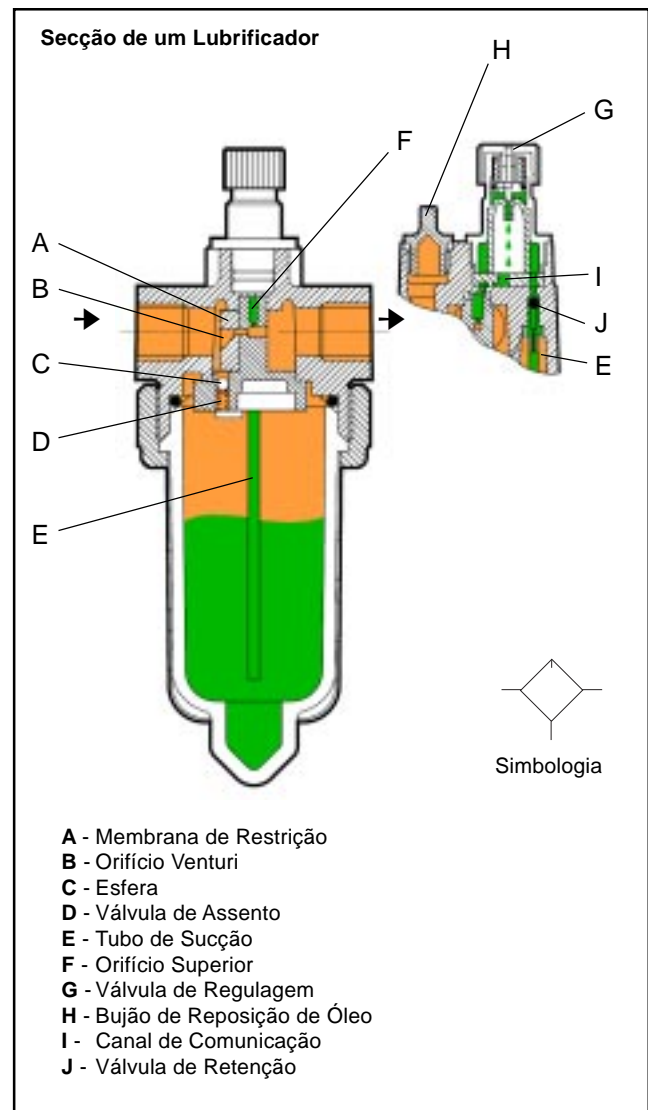
Relativa: é a pressão indicada nos manômetros, isenta da pressão atmosférica. Geralmente utilizada nas escalas dos manômetros, pois através dela as conversões de energia fornecem seus trabalhos.

Lubrificação

Os sistemas pneumáticos e seus componentes são constituídos de partes possuidoras de movimentos relativos, estando, portanto, sujeitos a desgastes mútuos e conseqüente inutilização.

Para diminuir os efeitos desgastantes e as forças de atrito, a fim de facilitar os movimentos, os equipamentos devem ser lubrificados convenientemente, por meio do ar comprimido. Lubrificação do ar comprimido é a mescla deste com uma quantidade de óleo lubrificante, utilizada para a lubrificação de partes mecânicas internas móveis que estão em contato direto com o ar. Esta lubrificação deve ser efetuada de uma forma controlada e adequada, a fim de não causar obstáculos na passagem de ar, problemas nas guarnições, etc. Além disso, este lubrificante deve chegar a todos os componentes, mesmo que as linhas tenham circuitos sinuosos. Isto é conseguido desde que as partículas de óleo permaneçam em suspensão no fluxo, ou seja, não se depositem ao longo das paredes da linha. O meio mais prático de efetuar este tipo de lubrificação é através do lubrificador.

Funcionamento do Lubrificador



Operação

O ar comprimido flui através do lubrificador por dois caminhos. Em baixas vazões, a maior parte do ar flui através do orifício Venturi (B) e a outra parte flui defletindo a membrana de restrição (A) e ao mesmo tempo pressuriza o copo através do assento da esfera da placa inferior.

A velocidade do ar que flui através do orifício do Venturi (B) provoca uma depressão no orifício superior (F), que, somada à pressão positiva do copo através do tubo de sucção (E), faz com que o óleo escoe através do conjunto gotejador.

Esse fluxo é controlado através da válvula de regulagem (G) e o óleo goteja através da passagem (I), encontrando o fluxo de ar que passa através do Venturi (B), provocando assim sua pulverização.

Quando o fluxo de ar aumenta, a membrana de restrição (A) dificulta a passagem do ar, fazendo com que a maior parte passe pelo orifício do Venturi (B), assegurando assim que a distribuição de óleo aumente linearmente com o aumento da vazão de ar.

O copo pode ser preenchido com óleo sem precisar despressurizar a linha de ar, devido à ação da esfera (C).

Quando o bujão de enchimento (H) é retirado, o ar contido no copo escapa para a atmosfera e a esfera (C) veda a passagem de ar para o copo, evitando assim sua pressurização.

Ao recolocar o bujão, uma pequena porção de ar entra no copo e quando este estiver totalmente pressurizado a lubrificação volta ao normal.

Óleos Recomendados

Shell Shell Tellus C-10

Esso Turbine Oil-32

Esso Spinesso-22

Mobil Oil Mobil Oil DTE-24

Valvoline Valvoline R-60

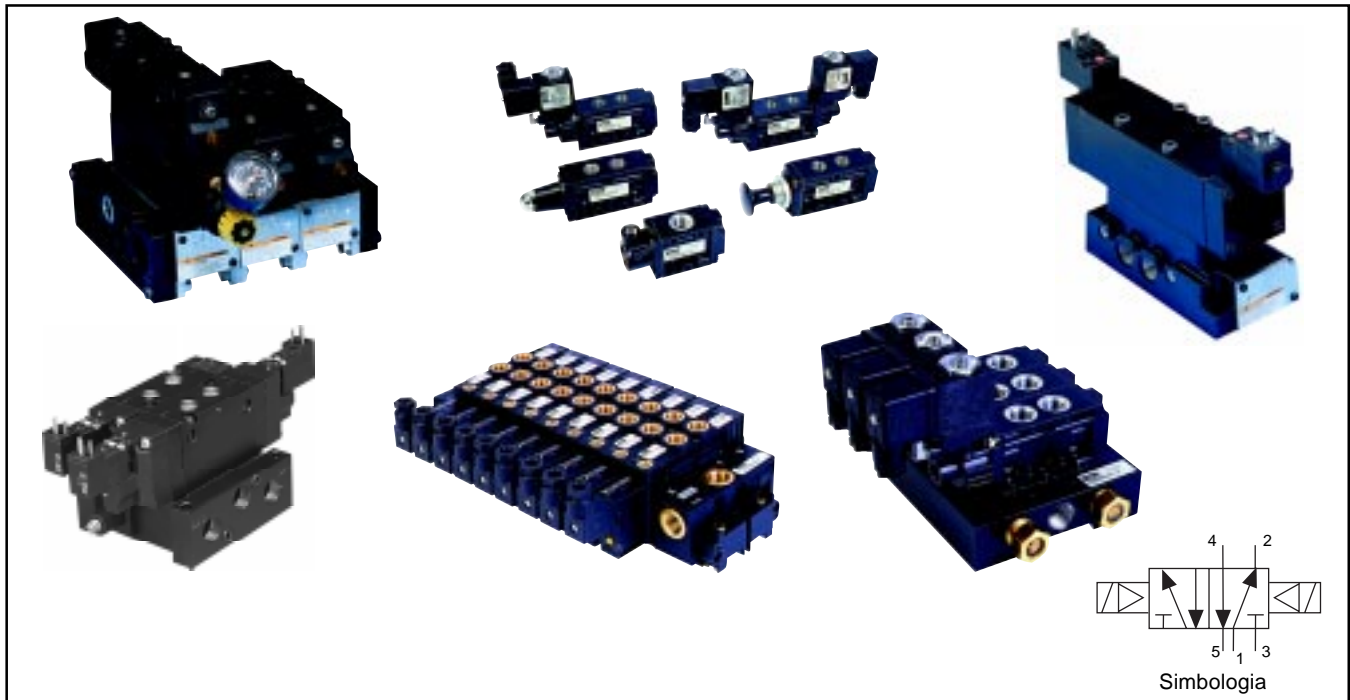
Castrol Castrol Hyspin AWS-32

Lubrax HR 68 EP

Lubrax Ind CL 45 Of

Texaco Kock Tex-100

5. Válvulas de Controle Direcional



Os cilindros pneumáticos, componentes para máquinas de produção, para desenvolverem suas ações produtivas, devem ser alimentados ou descarregados convenientemente, no instante em que desejarmos, ou de conformidade com o sistema programado. Portanto, basicamente, de acordo com seu tipo, as válvulas servem para orientar os fluxos de ar, impor bloqueios, controlar suas intensidades de vazão ou pressão. Para facilidade de estudo, as válvulas pneumáticas foram classificadas nos seguintes grupos:

- Válvulas de Controle Direcional
- Válvulas de Bloqueio (Anti-Retorno)
- Válvulas de Controle de Fluxo
- Válvulas de Controle de Pressão

Cada grupo se refere ao tipo de trabalho a que se destina mais adequadamente.

Válvulas de Controle Direcional

Têm por função orientar a direção que o fluxo de ar deve seguir, a fim de realizar um trabalho proposto. Para um conhecimento perfeito de uma válvula direcional, deve-se levar em conta os seguintes dados:

- Posição Inicial
- Número de Posições
- Número de Vias
- Tipo de Acionamento (Comando)
- Tipo de Retorno
- Vazão

Além destes, ainda merece ser considerado o tipo Construtivo.

O Que Vem a ser Número de Posições?

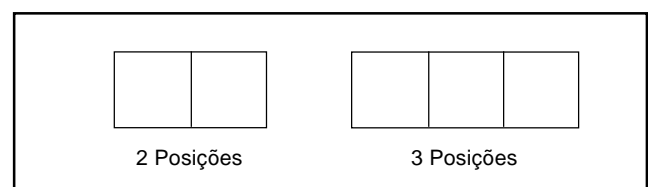
É a quantidade de manobras distintas que uma válvula direcional pode executar ou permanecer sob a ação de seu acionamento.

Nestas condições, a torneira, que é uma válvula, tem duas posições: ora permite passagem de água, ora não permite.

- Norma para representação:
CETOP - Comitê Europeu de Transmissão Óleo - Hidráulica e Pneumática.
- ISO - Organização Internacional de Normalização.

As válvulas direcionais são sempre representadas por um retângulo.

- Este retângulo é dividido em quadrados.
- O número de quadrados representados na simbologia é igual ao número de posições da válvula, representando a quantidade de movimentos que executa através de acionamentos.

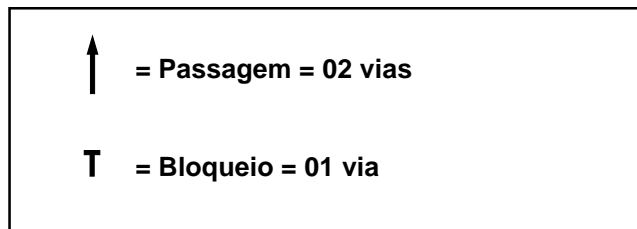


Tecnologia Eletropneumática Industrial

Número de Vias

É o número de conexões de trabalho que a válvula possui. São consideradas como vias a conexão de entrada de pressão, conexões de utilização e as de escape.

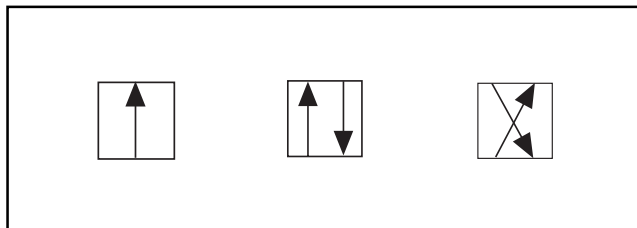
Para fácil compreensão do número de vias de uma válvula de controle direcional podemos também considerar que:



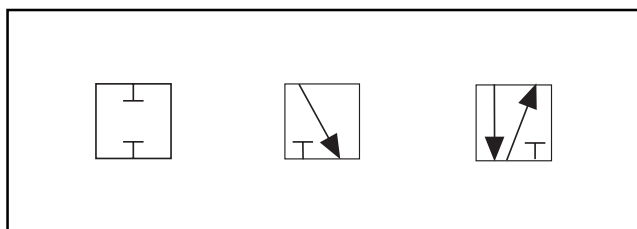
Direção de Fluxo

Nos quadros representativos das posições, encontram-se símbolos distintos:

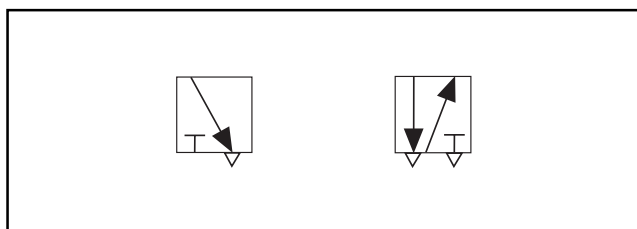
As setas indicam a interligação interna das conexões, mas não necessariamente o sentido de fluxo.



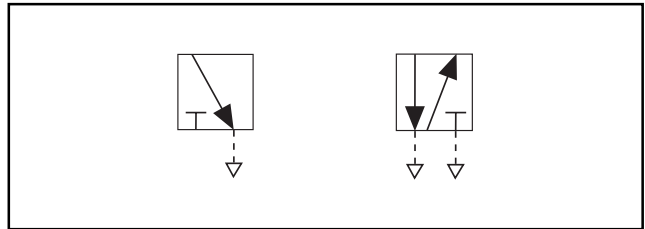
Passagem Bloqueada



Escape não provido para conexão (não canalizado ou livre)

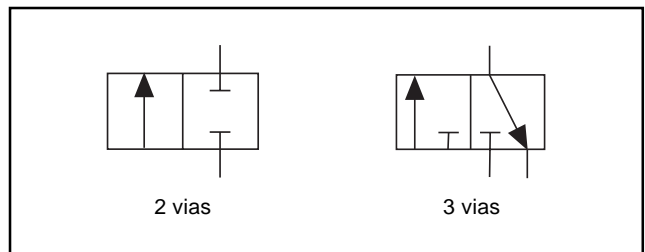


Escape provido para conexão (canalizado)



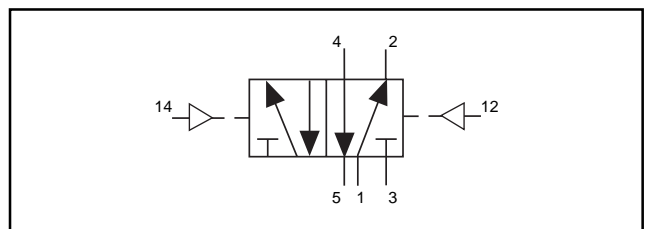
Uma regra prática para a determinação do número de vias consiste em separar um dos quadrados (posição) e verificar quantas vezes o(s) símbolo(s) interno(s) toca(m) os lados do quadro, obtendo-se, assim, o número de orifícios e em correspondência o número de vias.

Preferencialmente, os pontos de conexão deverão ser contados no quadro da posição inicial.



Identificação dos Orifícios da Válvula

As identificações dos orifícios de uma válvula pneumática, reguladores, filtros etc., têm apresentado uma grande diversificação de indústria para indústria, sendo que cada produtor adota seu próprio método, não havendo a preocupação de utilizar uma padronização universal. Em 1976, o CETOP - Comitê Europeu de Transmissão Óleo-Hidráulica e Pneumática, propôs um método universal para a identificação dos orifícios aos fabricantes deste tipo de equipamento. O código, apresentado pelo CETOP, vem sendo estudado para que se torne uma norma universal através da Organização Internacional de Normalização - ISO. A finalidade do código é fazer com que o usuário tenha uma fácil instalação dos componentes, relacionando as marcas dos orifícios no circuito com as marcas contidas nas válvulas, identificando claramente a função de cada orifício. Essa proposta é numérica, conforme mostra.



Os Orifícios são Identificados como Segue:

Nº 1 - alimentação: orifício de suprimento principal.

Nº 2 - utilização, saída: orifício de aplicação em válvulas de 2/2, 3/2 e 3/3.

Nºs 2 e 4 - utilização, saída: orifícios de aplicação em válvulas 4/2, 4/3, 5/2 e 5/3.

Nº 3 - escape ou exaustão: orifícios de liberação do ar utilizado em válvulas 3/2, 3/3, 4/2 e 4/3.

Nºs 3 e 5 - escape ou exaustão: orifício de liberação do ar utilizado em válvulas 5/2 e 5/3.

Orifício número 1 corresponde ao suprimento principal; 2 e 4 são aplicações; 3 e 5 escapes.

Orifícios de pilotagem são identificados da seguinte forma: 10, 12 e 14. Estas referências baseiam-se na identificação do orifício de alimentação 1.

Nº 10 - indica um orifício de pilotagem que, ao ser influenciado, isola, bloqueia, o orifício de alimentação.

Nº 12 - liga a alimentação 1 com o orifício de utilização 2, quando ocorrer o comando.

Nº 14 - comunica a alimentação 1 com o orifício de utilização 4, quando ocorrer a pilotagem.

Quando a válvula assume sua posição inicial automaticamente (retorno por mola, pressão interna) não há identificação no símbolo.

Identificação dos Orifícios - Meio Literal

Em muitas válvulas, a função dos orifícios é identificada literalmente. Isso se deve principalmente às normas DIN (DEUTSCHE NORMEN), que desde março de 1996 vigoram na Bélgica, Alemanha, França, Suécia, Dinamarca, Noruega e outros países.

Segundo a Norma DIN 24.300, Blatt 3, Seite 2, Nr. 0.4. de março de 1966, a identificação dos orifícios é a seguinte:

Linha de trabalho (utilização): **A, B, C**

Conexão de pressão (alimentação): **P**

Escape ao exterior do ar comprimido utilizado pelos equipamentos pneumáticos (escape, exaustão): **R, S, T**

Drenagem de líquido: **L**

Linha para transmissão da energia de comando (linhas de pilotagem): **X, Y, Z**

Os escapes são representados também pela letra E, seguida da respectiva letra que identifica a utilização (normas N.F.P.A.)

Exemplo :

EA - significa que os orifícios em questão são a exaustão do ponto de utilização A.

EB - escape do ar utilizado pelo orifício B.

A letra D, quando utilizada, representa orifício de escape do ar de comando interno.

Resumidamente, temos na tabela a identificação dos orifícios de uma válvula direcional.

Orifício Norma DIN 24300			Norma ISO 1219			
Pressão	P		1			
Utilização	A	B	C	2	4	6
Escape	R	S	T	3	5	7
Pilotagem	X	Y	Z	10	12	14

Acionamentos ou Comandos

As válvulas exigem um agente externo ou interno que desloque suas partes internas de uma posição para outra, ou seja, que altere as direções do fluxo, efetue os bloqueios e liberação de escapes.

Os elementos responsáveis por tais alterações são os acionamentos, que podem ser classificados em:

- Comando Direto
- Comando Indireto

Comando Direto

É assim definido quando a força de acionamento atua diretamente sobre qualquer mecanismo que cause a inversão da válvula.

Comando Indireto

É assim definido quando a força de acionamento atua sobre qualquer dispositivo intermediário, o qual libera o comando principal que, por sua vez, é responsável pela inversão da válvula.

Estes acionamentos são também chamados de combinados, servo etc.

Tipos de Acionamentos e Comandos

Os tipos de acionamentos são diversificados e podem ser:

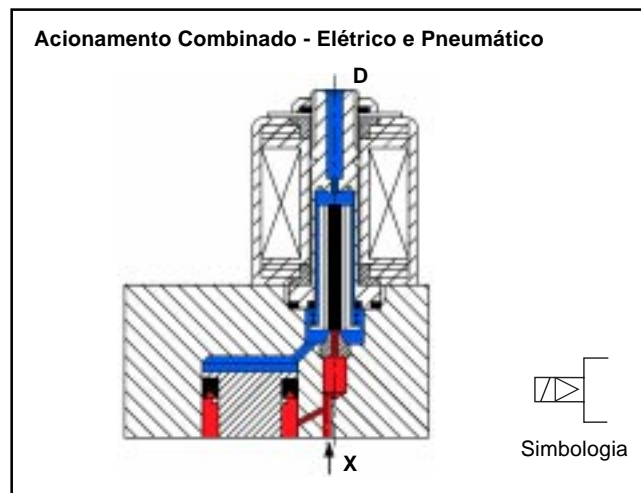
- Musculares
- Mecânicos
- Pneumáticos
- Elétricos
- Combinados

Estes elementos são representados por símbolos normalizados e são escolhidos conforme a necessidade da aplicação da válvula direcional.

Acionamentos Elétricos

A operação das válvulas é efetuada por meio de sinais elétricos, provenientes de chaves fim de curso, pressostatos, temporizadores, etc.

São de grande utilização onde a rapidez dos sinais de comando é o fator importante, quando os circuitos são complicados e as distâncias são longas entre o local emissor e o receptor.



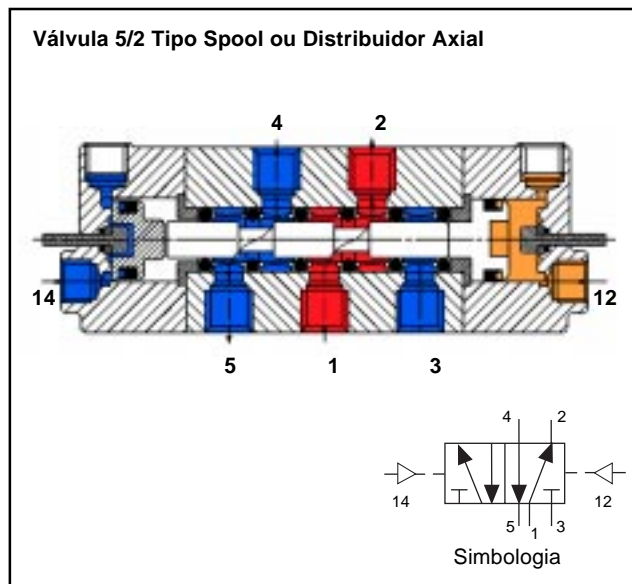
Tipo Construtivo

As válvulas direcionais, segundo o tipo construtivo, são divididas em 3 grupos:

- Válvula de distribuidor axial ou spool;
- Válvula poppet;
- Válvula poppet - spool.

Válvula de Distribuidor Axial

São dotadas de um êmbolo cilíndrico, metálico e polido, que se desloca axialmente no seu interior, guiado por espaçadores e guarnições sintéticas que, além de guiar, são responsáveis pela vedação.



O deslocamento do êmbolo seleciona a passagem do fluxo de ar através dos sulcos que possui.

Seu curso de comando é mais longo que o das válvulas tipo poppet, apresentando, contudo, diversas vantagens:

- Inexistência de vazamentos internos durante as mudanças de posição, permite grande intercâmbio entre os tipos de acionamentos, requer pequeno esforço ao ser acionada, dotada de boa vazão e pode ser aplicada com diferentes tipos de fluidos.

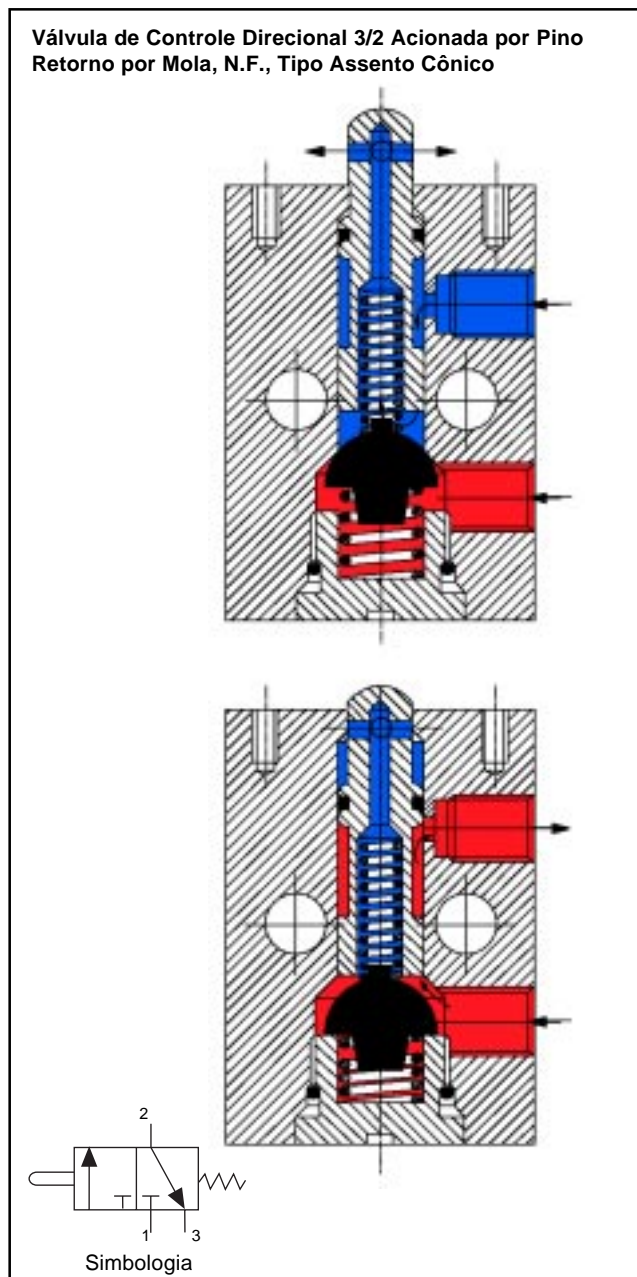
Válvula Poppet

Pode ser do tipo:

- Assento com disco
- Assento com cone

São válvulas de funcionamento simples, constituídas de um mecanismo responsável pelo deslocamento de uma esfera, disco ou cone obturador de seu assento, causando a liberação ou bloqueio das passagens que comunicam o ar com as conexões.

São válvulas de resposta rápida, devido ao pequeno curso de deslocamento, podendo trabalhar isentas de lubrificação e são dotadas de boa vazão.



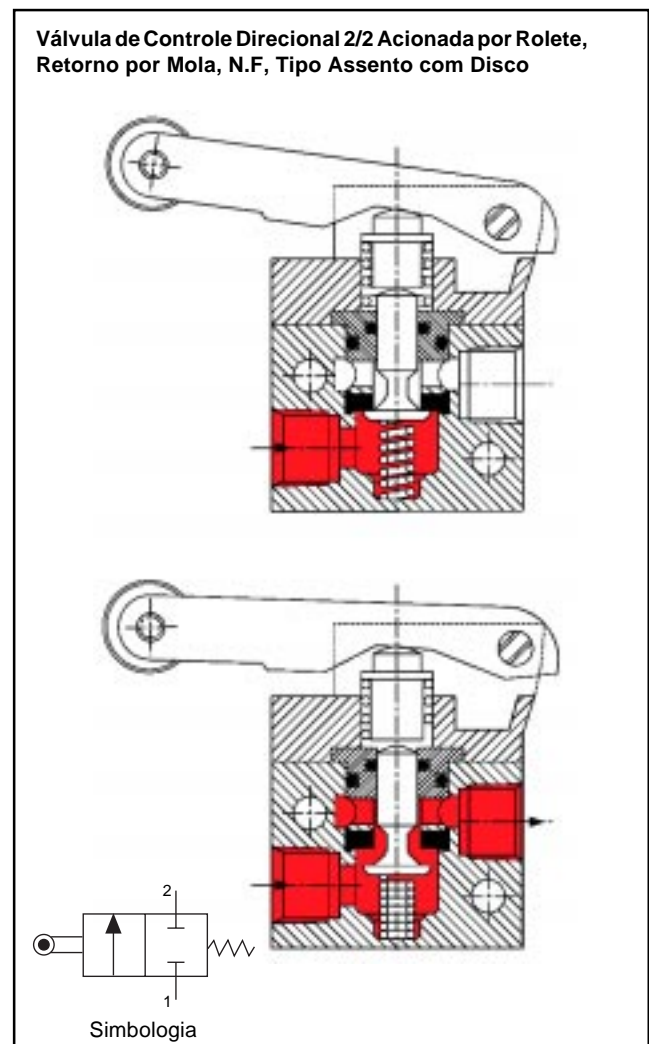
Válvulas Poppet-Spool

Possuem um êmbolo que se desloca axialmente sob guarnições que realizam a vedação das câmaras internas. Conforme o deslocamento, o êmbolo permite abrir ou bloquear a passagem do ar devido ao afastamento dos assentos. Desta forma, a válvula realiza funções do tipo poppet e spool para direcionar o ar.

Tipos de Válvulas de Controles Direcionais

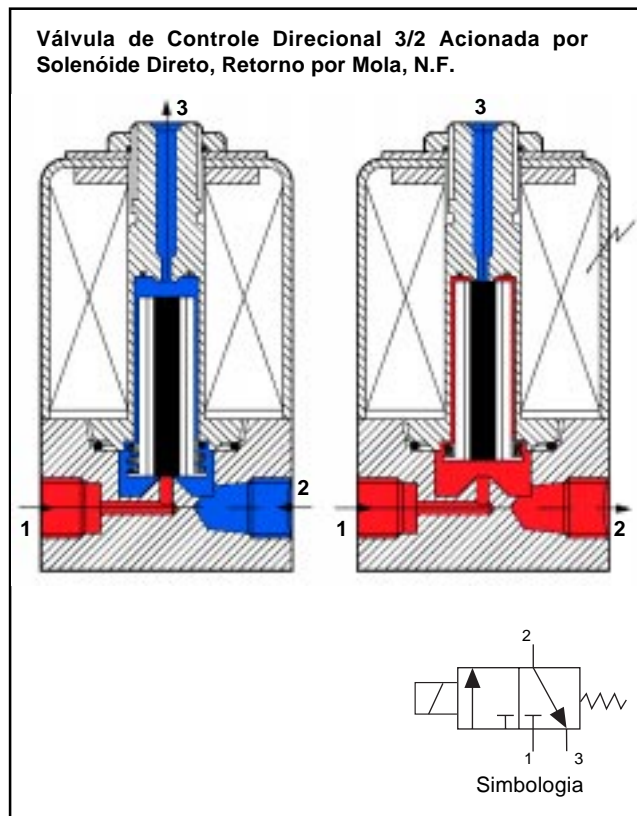
2/2 - Tipo Assento com Disco

Uma haste com disco na extremidade é mantida contra um assento de material sintético, evitando a passagem do ar comprimido. O disco é forçado contra o assento por uma mola, auxiliada posteriormente pela entrada do ar. Efetuando-se o acionamento, a haste e o disco são deslocados, permitindo o fluxo de ar. Cessado o acionamento, ocorre bloqueio do fluxo pela ação da mola de retorno.



3/2 - Comando Direto por Solenóide

Embora as válvulas de grande porte possam ser acionadas diretamente por solenóide, a tendência é fazer válvulas de pequeno porte, acionadas por solenóide e que servem de pré-comando (válvulas piloto), pois emitem ar comprimido para acionamento de válvulas maiores (válvulas principais). As válvulas possuem um enrolamento que circunda uma capa de material magnético, contendo em seu interior um induzido, confeccionado de um material especial, para evitar magnetismo remanescente. Este conjunto (capa + induzido) é roscado a uma haste (corpo), constituindo a válvula. O induzido possui vedações de material sintético em ambas as extremidades, no caso da válvula de 3 vias, e em uma extremidade, quando de 2 vias. É mantido contra uma sede pela ação de uma mola. Sendo a válvula N.F., a pressão de alimentação fica retida pelo induzido no orifício de entrada e tende a deslocá-lo. Por este motivo, há uma relação entre o tamanho do orifício interno de passagem e a pressão de alimentação.

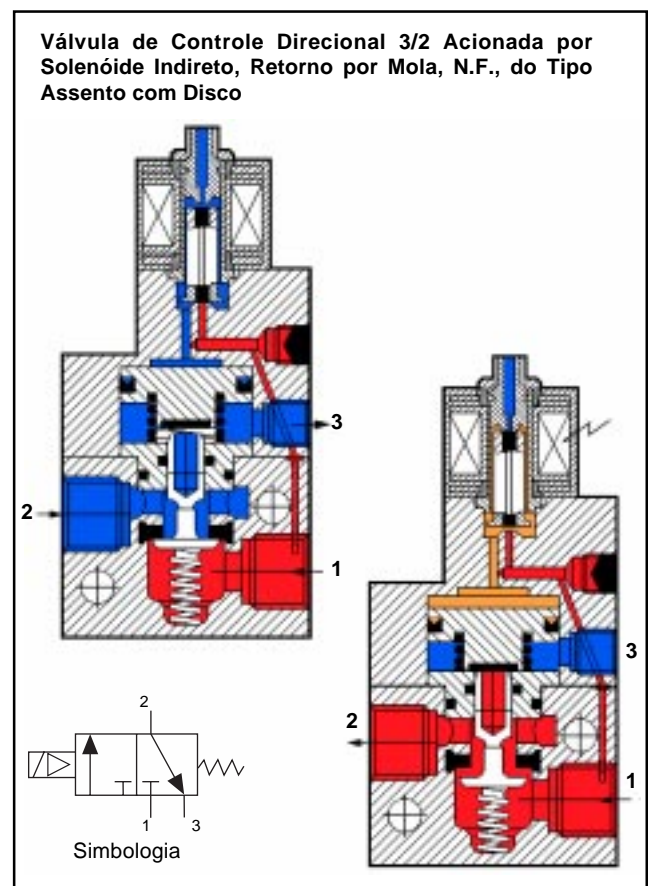


A bobina é energizada pelo campo magnético criado e o induzido é deslocado para cima, ligando a pressão com o ponto de utilização, vedando o escape. Desenergizando-se a bobina, o induzido retorna à posição inicial e o ar emitido para a utilização tem condições de ser expulso para a atmosfera.

Esta válvula é freqüentemente incorporada em outras, de modo que ela (válvula piloto) e a principal formem uma só unidade, como veremos em alguns casos adiante. Com as trocas das funções de seus orifícios, pode ser utilizada como N.A.

3/2 - Tipo Assento com Disco Acionada por Solenóide Indireto

Com processo de comando prévio, utilizando a válvula comandada por solenóide, descrita como pré-comando. Sua constituição e funcionamento são baseados na válvula comandada por ar comprimido, acrescida de válvula de pré-comando. Ao se processar a alimentação da válvula, pela conexão mais baixa do corpo através de um orifício, a pressão de alimentação é desviada até a base do induzido da válvula de pré-comando. Energizando-se a bobina, o campo magnético atrai o induzido para cima, liberando a pressão retida na base. A pressão liberada age diretamente sobre o pistão, causando o comando da válvula.



Cessado o fornecimento de energia elétrica, o campo magnético é eliminado, o induzido é recolocado na posição primitiva e a pressão de pilotagem é exaurida através do orifício de escape existente na válvula de pré-comando e o ar utilizado é expulso pelo orifício existente no corpo do acionamento.

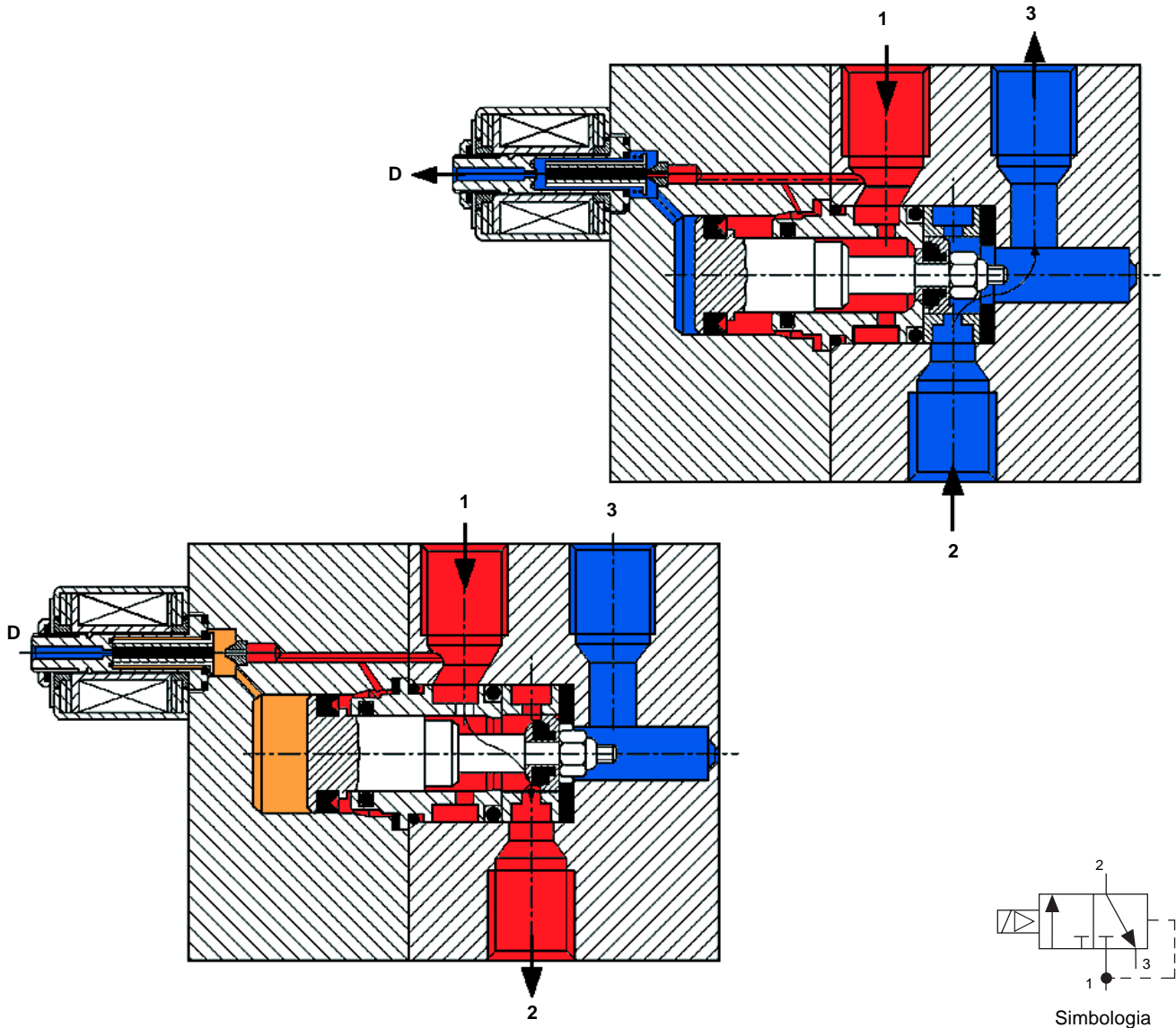
3/2 - Tipo Pistão e Haste Acionamento por Simples Solenóide

Seu funcionamento é idêntico ao da válvula acionada por simples piloto positivo. Em vez de emitir um sinal pneumático, é dotada de uma válvula comandada por solenóide e, ao ser criado o campo magnético, desloca

o induzido, fazendo a pressão atuar sobre a face maior do êmbolo e permitindo a mudança de posição.

Desenergizando-se a bobina, o induzido é recolocado em seu assento e o ar que havia comandado o pistão é eliminado para a atmosfera, permitindo que a válvula retorne à posição inicial por meio da pressão de alimentação, em contato direto com o pistão na face menor.

Válvula de Controle Direcional 3/2 Acionada por Solenóide de Ação Indireta, Retorno por Suprimento Interno, N.F., Tipo Assento Lateral



Tecnologia Eletropneumática Industrial

3/2 - Acionada por Solenóide

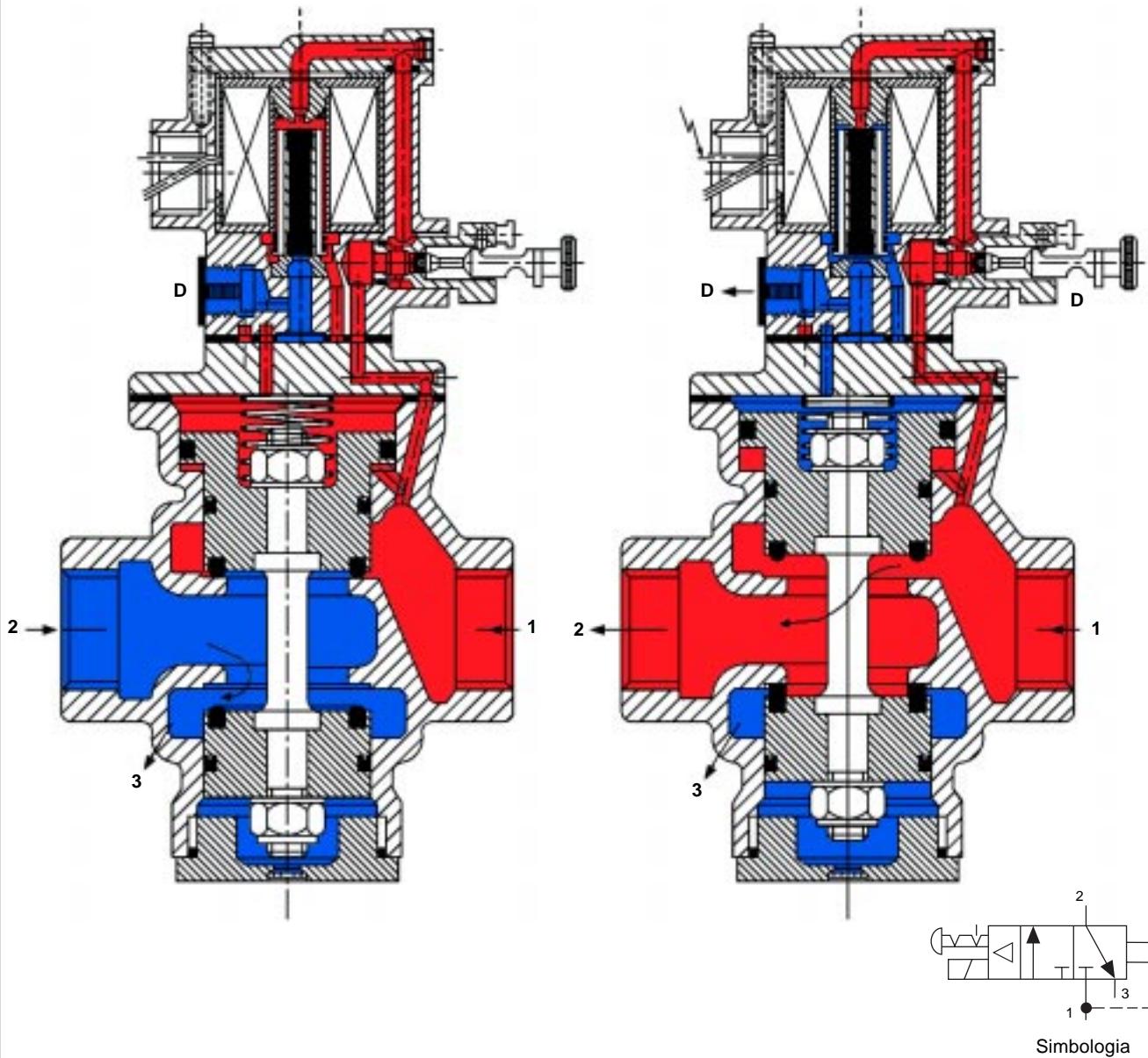
Ambas as versões (N.A ou N.F) são idênticas ao funcionamento do comando por piloto, com pequenas adaptações. Em lugar da tampa por onde é feita a pilotagem, existe um adaptador (base) com uma pequena válvula acionada por solenóide; a mola é colocada entre o adaptador e o êmbolo superior, para ficar asentada sobre este último.

No modelo N.F., alimentando-se a válvula, a pressão circula pelo interior da válvula de pré-comando (neste

caso sempre N.A.), agindo sobre o êmbolo superior, auxiliando a mola a mantê-lo contra o assento e vencendo a força gerada pela pressão em sua face oposta. Energizando-se o solenóide, ocorre um escape de ar, fazendo com que a força atuante na parte superior sofra um desequilíbrio e possibilitando a abertura da válvula. Esta mantém-se aberta enquanto o solenóide estiver energizado.

Desenergizando-se o solenóide, o conjunto interior recupa a posição inicial, bloqueando a entrada de pressão e comunicando a utilização com o escape.

Válvula de Controle Direcional 3/2 Acionada por Solenóide de Ação Indireta, Retorno por Suprimento Interno, N.F., Tipo Assento



Válvula Direcional de Cinco Vias e Duas Posições (5/2)

São válvulas que possuem uma entrada de pressão, dois pontos de utilização e dois escapes.

Estas válvulas também são chamadas de 4 vias com 5 orifícios, devido à norma empregada. É errado denominá-las simplesmente de válvulas de 4 vias.

Uma válvula de 5 vias realiza todas as funções de uma de 4 vias. Fornece ainda maiores condições de aplicação e adaptação, se comparada diretamente a uma válvula de 4 vias, principalmente quando a construção é do tipo distribuidor axial.

Conclui-se, portanto, que todas as aplicações encontradas para uma válvula de 4 vias podem ser substituídas por uma de 5 vias, sem qualquer problema. Mas o inverso nem sempre é possível.

Existem aplicações que uma válvula de 5 vias sozinha pode encontrar e que, quando feitas por uma de 4 vias, necessitam do auxílio de outras válvulas, o que encarece o circuito.

5/2 - Tipo Assento com Disco Lateral Acionada por Duplo Solenóide Indireto

Alimentando-se a válvula, a pressão atua na área menor do pistão, flui para o ponto de utilização e alimenta uma válvula de pré-comando, ficando retida.

Para se efetuar mudança de posição, emite-se um sinal elétrico, que é recebido pela válvula de pré-comando; ocorre o deslocamento do induzido e a pressão piloto é liberada, o fluxo percorre o interior da válvula

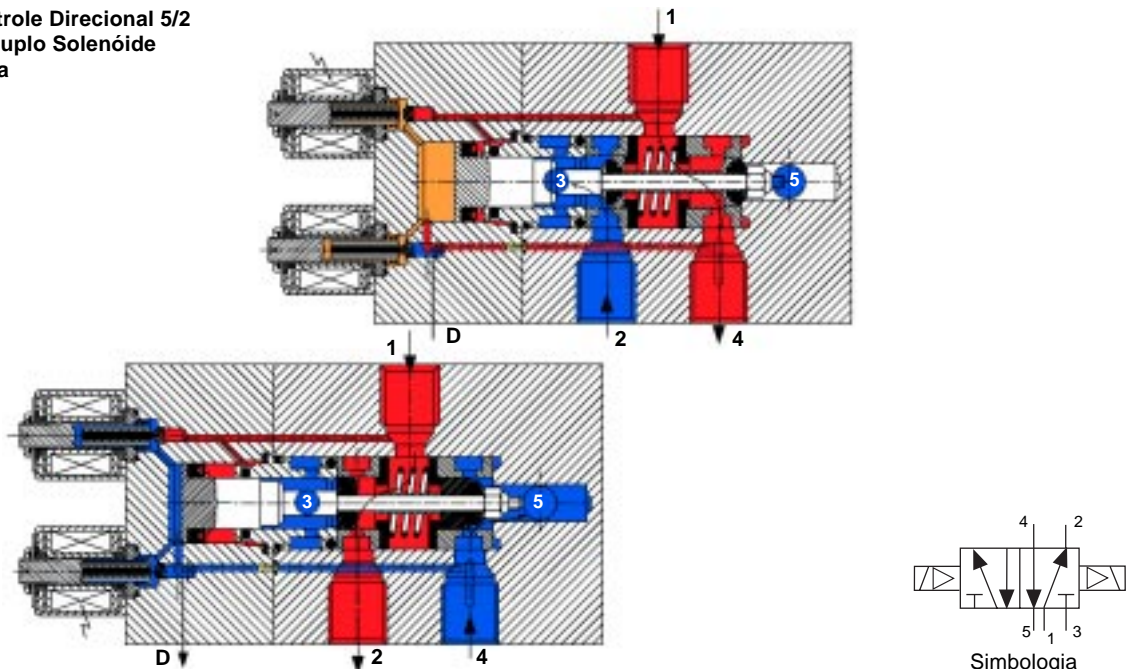
principal e chega até o acionamento de retorno; encontrando-o fechado, segue para a área maior do pistão, causando a alteração de posição e simultaneamente atinge uma restrição micrométrica, que possui duas funções. Nesta situação, sua função é evitar o máximo possível a fuga de ar que eventualmente possa ocorrer pelo escape da válvula. Alterada a posição, a conexão que recebia ar comprimido é colocada em contato com a atmosfera e o segundo ponto de utilização passa a receber fluxo, enquanto o seu escape é bloqueado. O segundo ponto, ao receber ar comprimido através de uma pequena canalização, desvia uma mínima parcela do fluxo, por meio de restrição, confirmando o sinal de comando.

Para retorno, emite-se um sinal ao acionamento de retorno, que ao ser comutado desloca o êmbolo que vedava o ar de manobra, permitindo descarga para a atmosfera.

Quando o retorno é efetuado, a restrição micrométrica cumpre a sua segunda função; o comando de reversão é solicitado e causa a abertura de uma passagem para a atmosfera, com o fim de eliminar o primeiro sinal. Mas, pela restrição, há um fluxo que procura manter o sinal de comutação.

A mudança de posição é conseguida porque a restrição permite um mínimo fluxo, enquanto o acionamento de retorno exaure um fluxo maior, possibilitando uma queda de pressão e conseqüentemente de força. Isto faz com que a pressão de alimentação, atuando na área menor, retorne a válvula à posição inicial.

Válvula de Controle Direcional 5/2
Acionada por Duplo Solenóide
de Ação Indireta



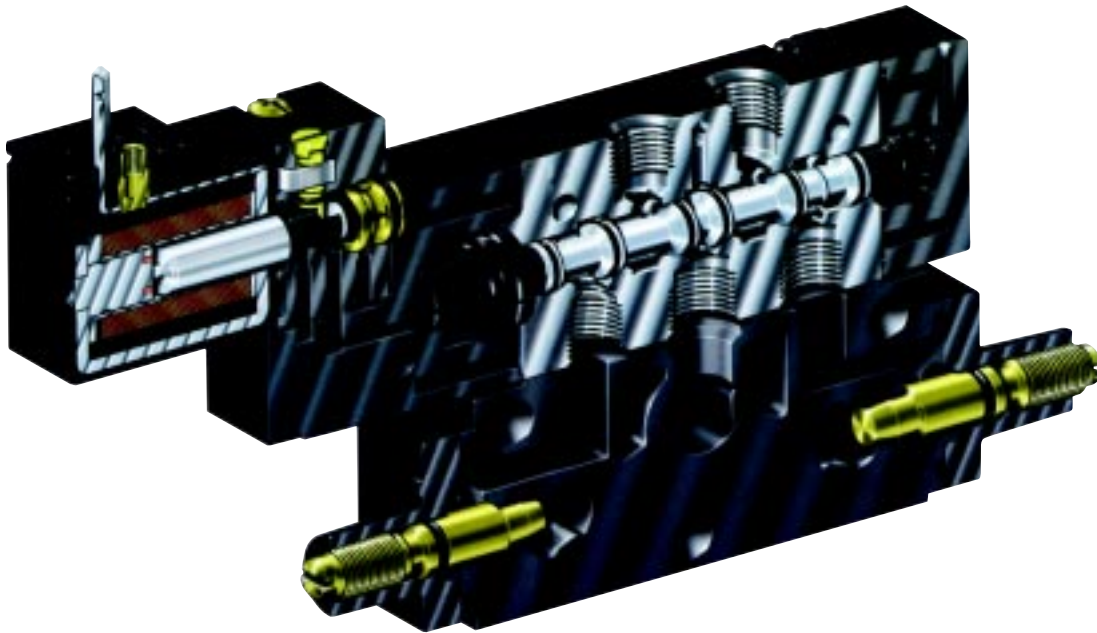
Tecnologia Eletropneumática Industrial

5/2 Tipo Distribuidor Axial Acionamento por Simples Solenóide Indireto

As Válvulas Série B, além de possuir o sistema de compensação de desgaste WCS, são indicadas para acionar cilindros de simples e dupla ação, assim como qualquer outro sistema pneumático. Esta série de válvulas se apresenta nas versões solenóide ou piloto (2 e 3 posições). As válvulas simples solenóide/simples

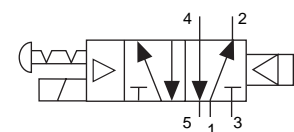
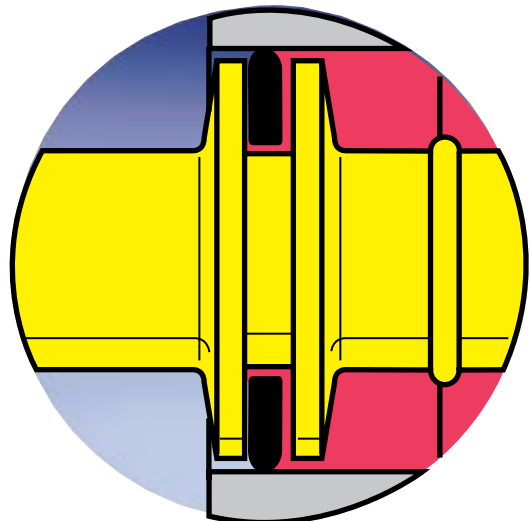
piloto atuam através de um sinal elétrico/pneumático contínuo, sendo que as válvulas de duplo solenóide/duplo piloto atuam por meio de sinais alternados, ou seja, uma vez eliminado o sinal elétrico/pneumático a válvula manterá a posição do último sinal, exceto as de 3 posições, onde o sinal deve ser contínuo.

Sistema de Compensação de Desgaste



Vantagens do Uso do Sistema de Compensação de Desgaste WCS

- **Máximo Rendimento**
 - Resposta Rápida - Pressão inferior de operação;
 - Baixo Atrito - Menos desgaste.
- **Vida Útil Longa**
 - Sob pressão a expansão radial das vedações ocorre para manter o contato de vedação com o orifício da válvula.
- **Regime de Trabalho**
 - Trabalha sem lubrificação, não é requerida a lubrificação para válvula com mudança de posição contínua.
- **Vedação Bidirecional do Carretel**
 - É usado um mesmo carretel para várias pressões, incluindo vácuo.



Simbologia

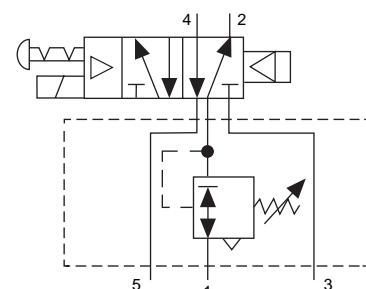
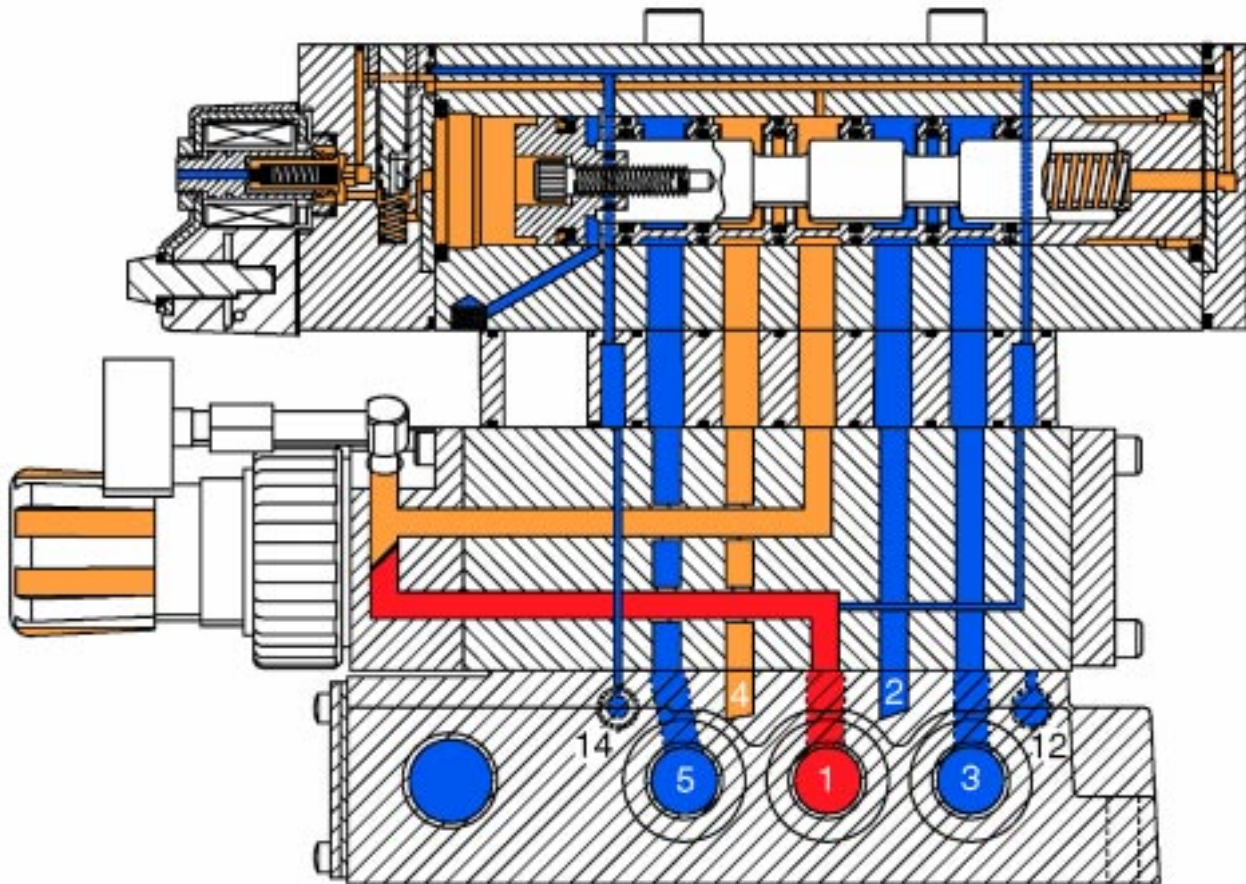
Válvula Direcional 5/2 Acionada por Simples Solenóide Série ISO

Seu critério de funcionamento é da seguinte forma: Ao ser alimentada a válvula principal, através de canais internos, o ar comprimido é colocado em contato com a válvula de pilotagem. A pressurização de pilotagem da válvula principal será feita por uma circulação interna

na válvula piloto, a qual é caracterizada como N.F. Ao energizar-se o solenóide da válvula piloto, libera-se a circulação interna de ar pilotando a válvula principal, permitindo pressão de pilotagem na área maior do êmbolo comutando a válvula principal.

Desenergizando-se o solenóide, o retorno da válvula à posição inicial é feito pela pressão que volta a atuar na área menor.

Válvula de Controle Direcional 5/2, Acionamento por Simples Solenóide Indireto, Tipo Distribuidor Axial



Simbologia

Tecnologia Eletropneumática Industrial

Válvula Direcional de Cinco Vias e Três Posições (5/3)

5/3 Centro Aberto Positivo (C.A.P.), Acionada por Duplo Solenóide e Centrada por Ar.

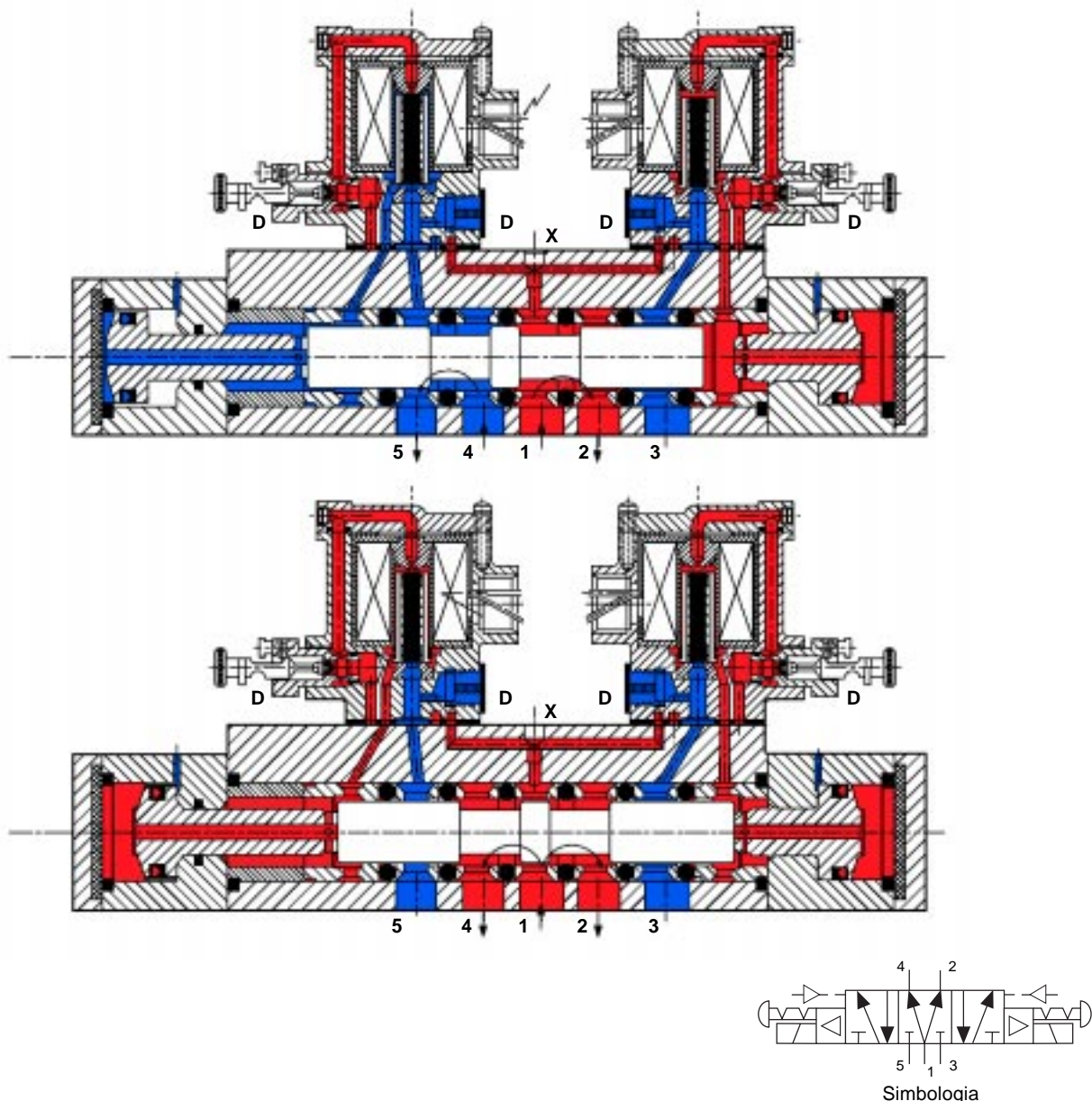
As válvulas de centro aberto positivo, quando na posição neutra, direcionam a pressão para ambos os pontos de utilização e os escapes permanecem bloqueados. A posição intermediária auto-centrante é obtida por ar comprimido, que por orifícios internos transmite pressão aos pistões nas extremidades do distribuidor. Ao se energizar um dos solenóides, o induzido deslocado permitirá que a pressão piloto

interna flua para escape, prevalecendo a pressão piloto no lado oposto, que deslocará o distribuidor, alterando o fluxo. Nesta posição, um dos orifícios de utilização terá fluxo em escape e a alimentação continuará a fluir para o outro orifício de utilização.

Assim que o solenóide for desenergizado, o distribuidor será auto-centrado. Ao energizar-se o solenóide oposto, teremos o mesmo funcionamento interno da válvula, variando o sentido de deslocamento do distribuidor e conseqüentemente o fluxo.

Comandando-se um cilindro de duplo efeito, quando na posição central, a válvula formará um circuito fechado e diferencial.

Válvula de Controle Direcional 5/3, Acionada por Duplo Solenóide, Centrada por Ar Comprimido, C.A.P., Tipo Carretel



Montagem de Válvulas Pneumáticas em Bloco Manifold



Descrição

As válvulas da Série PVL apresentam dois tipos de montagem: individual e manifold.

Para a montagem em manifold, estão disponíveis duas versões: sobre trilho normatizado DIN ou com fixação direta.

A montagem sobre trilho foi projetada para facilitar a instalação e manutenção, reduzindo custo.

As válvulas possuem um sistema de encaixe nos tirantes, permitindo a montagem e desmontagem dos blocos de válvulas com maior rapidez.

O corpo da válvula é intercambiável com os dois tipos de acionamentos (pneumático ou elétrico), proporcionando grande versatilidade ao projeto.

O material utilizado no processo de fabricação da série PVL proporciona alta resistência à corrosão, seja proveniente do fluido ou do ambiente e baixo peso.

A série PVL apresenta roscas G1/4 e G1/8, acionamento elétrico ou pneumático, atuador manual incorporado no conjunto solenóide da válvula, LED indicador, supressor transientes e design moderno.

As válvulas são fornecidas pré-lubrificadas, sendo que, normalmente, não é necessária a lubrificação adicional.

Caso seja aplicada, deverá ser mantida em regime contínuo através de um lubrificador de linha.

Características Técnicas

Vias/Posições	5/2
Conexão	G1/8 e G1/4
Tipo Construtivo Acionamentos	Spool Elétrico e Pneumático
Vazão a 6 bar	900 l/min (G1/8) 1850 l/min (G1/4)
Faixa de Temperatura	-15°C a +60°C
Cv	0,56 (G1/8) 1,15 (G1/4)
Faixa de Pressão	3 a 10 bar (Retorno por Mola ou Piloto Diferencial) 2 a 10 bar (Retorno por Piloto ou Solenóide)
Fluido	Ar Comprimido Filtrado, Lubrificado ou Não

Materiais

Corpo	Poliamida
Vedações	Poliuretano
Torque de Aperto das Conexões (máx.)	10 Nm (G1/8) 20 Nm (G1/4)
Posição de Montagem	Todas as posições

Tecnologia Eletropneumática Industrial

Válvulas com Acionamento Pneumático (Piloto)

Rosca		1/8"	1/4"
Tempo de Resposta a 6 bar	Piloto/Mola	14 ms	25 ms
	Piloto/Piloto Diferencial	14 ms	31 ms
	Piloto/Piloto	8 ms	11 ms
Pressão Mínima de Pilotagem a 6 bar na Entrada	Piloto/Mola	3 bar	3 bar
	Piloto/Piloto Diferencial	4 bar	4 bar
	Piloto/Piloto	1,5 bar	1,5 bar
Frequência Máxima de Funcionamento	Piloto/Mola	5 Hz	5 Hz
	Piloto/Piloto Diferencial	5 Hz	5 Hz
	Piloto/Piloto	10 Hz	10 Hz
Atuador Manual do Corpo	Piloto/Mola	Giratório	Giratório
	Piloto/Piloto Diferencial	Giratório	Giratório
	Piloto/Piloto	Impulso	Impulso
Peso	Piloto/Mola	0,102 kg	0,202 kg
	Piloto/Piloto Diferencial	0,102 kg	0,202 kg
	Piloto/Piloto	0,094 kg	0,189 kg

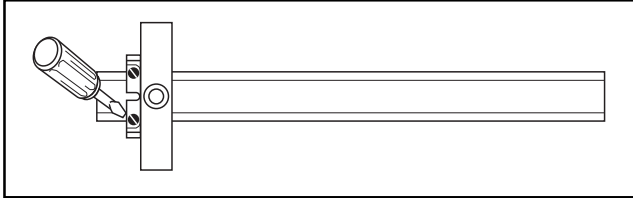
Válvulas com Acionamento Elétrico (Solenóide)

Rosca		1/8"	1/4"
Tempo de Resposta	Solenóide/Mola	22 ms	39 ms
	Solenóide/Piloto Diferencial	23 ms	42 ms
	Solenóide/Solenóide	12 ms	17 ms
Potência do Solenóide		1,2 W (1,2 VA)	1,2 W (1,2 VA)
Frequência Máxima de Funcionamento	Solenóide/Mola	5 Hz	5 Hz
	Solenóide/Piloto Diferencial	5 Hz	5 Hz
	Solenóide/Solenóide	10 Hz	10 Hz
Grau de Proteção		IP65	IP65
Atuador Manual do Corpo	Solenóide/Mola	Giratório	Giratório
	Solenóide/Piloto Diferencial	Giratório	Giratório
	Solenóide/Solenóide	Impulso	Impulso
Atuador Manual do Conjunto Solenóide	Solenóide/Mola	Giratório - Com Trava	Giratório - Com Trava
	Solenóide/Piloto Diferencial	Giratório - Com Trava	Giratório - Com Trava
	Solenóide/Solenóide	Giratório - Com Trava	Giratório - Com Trava
Peso	Solenóide/Mola	0,150 kg	0,250 kg
	Solenóide/Piloto Diferencial	0,150 kg	0,250 kg
	Solenóide/Solenóide	0,190 kg	0,285 kg
	Atuador Solenóide	0,040 kg	0,040 kg
	Conector Elétrico	0,010 kg	0,010 kg

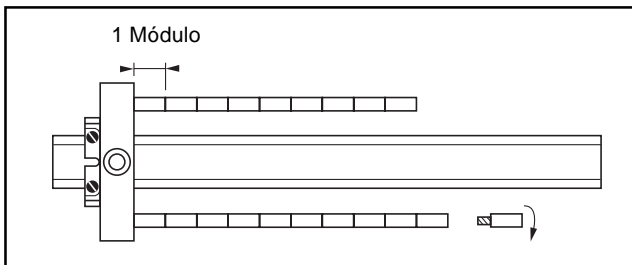
Montagem

Procedimento de Montagem Sobre Trilho DIN

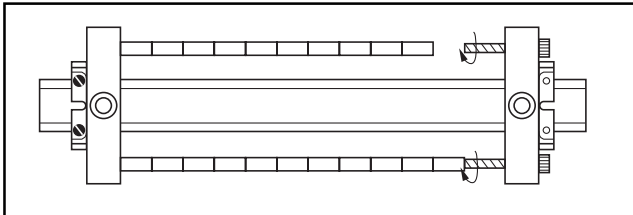
- Prender uma das placas laterais de alimentação no trilho, através dos parafusos indicados na figura abaixo.



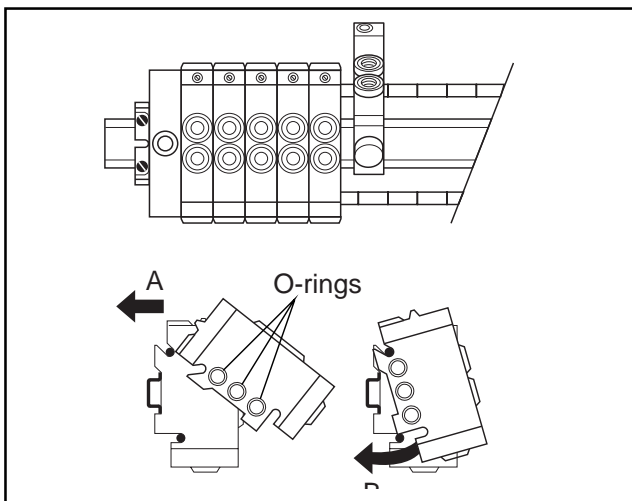
- Colocar os tirantes em ambos os lados.



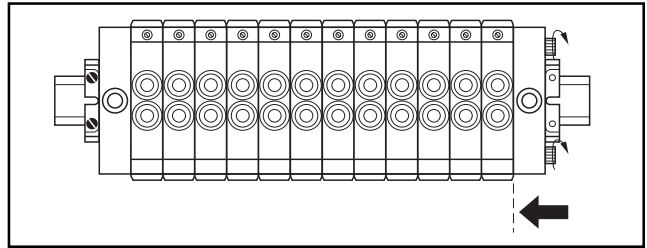
- Após os tirantes estarem todos montados, encaixe a outra placa lateral sem apertar os parafusos.



- Montar as válvulas nos tirantes conforme indicado abaixo.

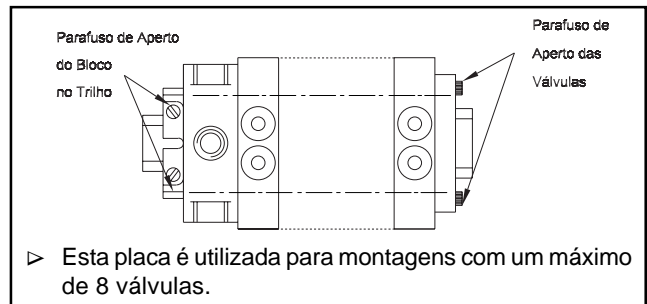


- Apertar os parafusos da placa de alimentação para fixar as válvulas e o bloco no trilho.

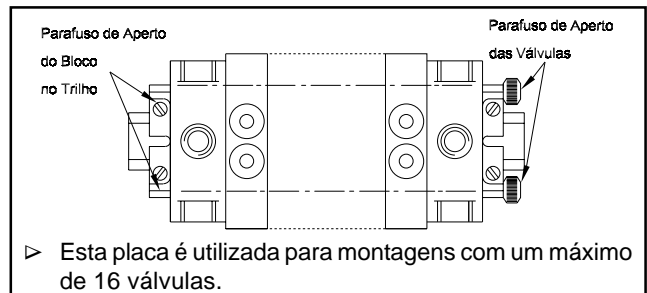


Manifold Montado sobre Trilho DIN

Placa Lateral com Simples Alimentação

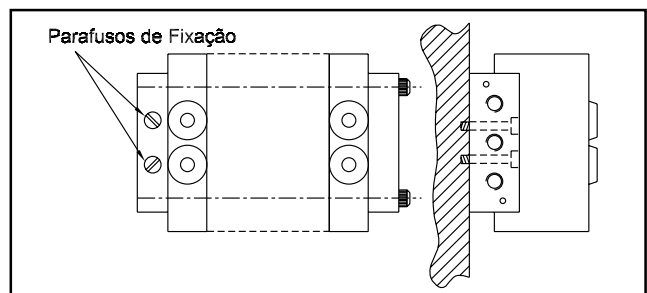


Placa Lateral com Dupla Alimentação



Manifold com Fixação Direta

Esta montagem não utiliza perfil, é bastante compacta e indicada para montagens com poucas válvulas (máximo 5 válvulas).



O manifold é preso diretamente através de dois furos de fixação contidos na placa lateral. As outras operações de montagem são idênticas para válvulas montadas sobre trilho DIN.

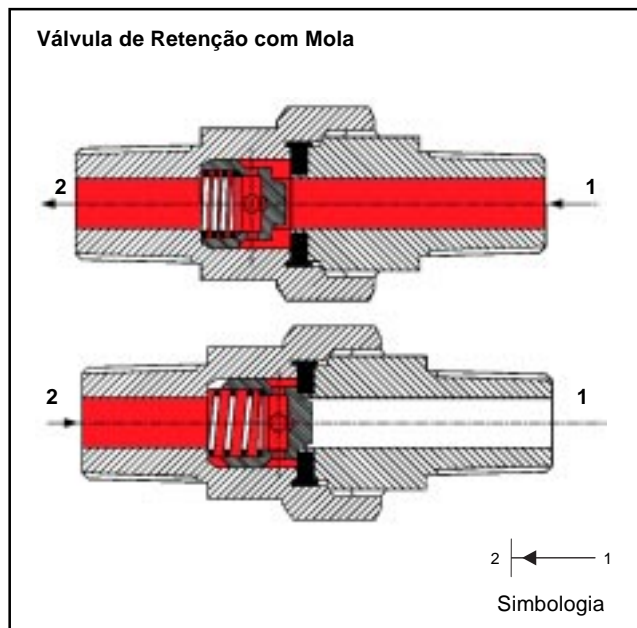
6. Válvulas de Bloqueio, Fluxo e Pressão

Impedem o fluxo de ar comprimido em um sentido determinado, possibilitando livre fluxo no sentido oposto.

Tipos de Válvulas de Bloqueio

Válvula de Retenção com Mola

Um cone é mantido inicialmente contra seu assento pela força de uma mola. Orientando-se o fluxo no sentido favorável de passagem, o cone é deslocado do assento, causando a compressão da mola e possibilitando a passagem do ar. A existência da mola no interior da válvula requer um maior esforço na abertura para vencer a contra-pressão imposta. Nas válvulas, de modo geral, esta contra-pressão é pequena, para evitar o máximo de perda, razão pela qual não devem ser substituídas aleatoriamente.



As válvulas de retenção geralmente são empregadas em automatização de levantamento de peso, em lugares onde um componente não deve influir sobre o outro, etc.

Válvula de Retenção sem Mola

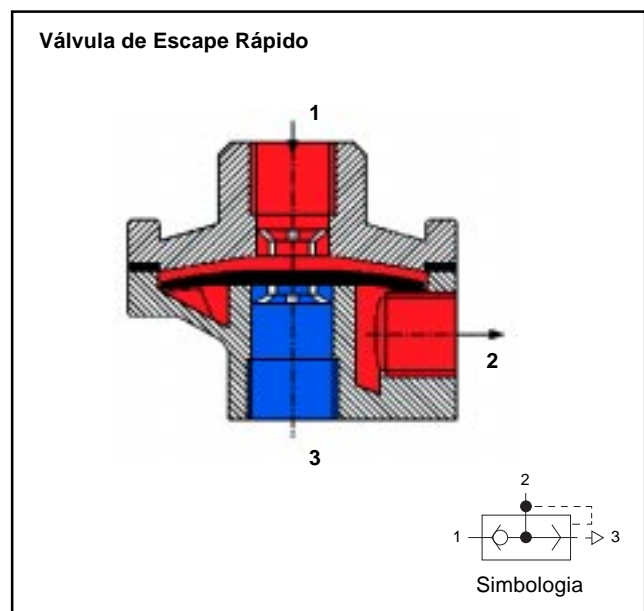
É outra versão da válvula de retenção citada anteriormente. O bloqueio, no sentido contrário ao favorável, não conta com o auxílio de mola. Ele é feito pela própria pressão de ar comprimido.

Válvula de Escape Rápido

Quando se necessita obter velocidade superior àquela normalmente desenvolvida por um pistão de cilindro, é utilizada a válvula de escape rápido.

Para um movimento rápido do pistão, o fator determinante é a velocidade de escape do ar contido no interior do cilindro, já que a pressão numa das câmaras deve ter caído apreciavelmente, antes que a pressão no lado oposto aumente o suficiente para ultrapassá-la, além de impulsionar o ar residual através da tubulação secundária e válvulas.

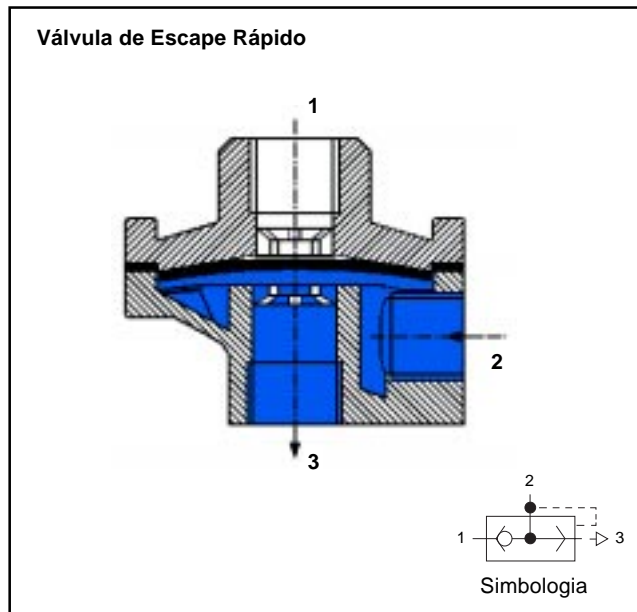
Utilizando-se a válvula de escape rápido, a pressão no interior da câmara cai bruscamente; a resistência oferecida pelo ar residual (que é empurrado) é reduzidíssima e o ar flui diretamente para a atmosfera, percorrendo somente um niple que liga a válvula ao cilindro. Ele não percorre a tubulação que faz a sua alimentação.



Alimentada pela válvula direcional que comanda o cilindro, o ar comprimido proveniente comprime uma membrana contra uma sede onde se localiza o escape, libera uma passagem até o ponto de utilização e atua em sua parte oposta, tentando deslocá-la da sede inutilmente, pois uma diferença de forças gerada pela atuação da mesma pressão em áreas diferentes impede o deslocamento.

Cessada a pressão de entrada, a membrana é deslocada da sede do escape, passando a vedar a entrada.

Esta movimentação é causada pelo ar contido na câmara do cilindro, que influencia a superfície inferior em relação à entrada e a desloca, pois não encontra a resistência superior oferecida pela pressão.



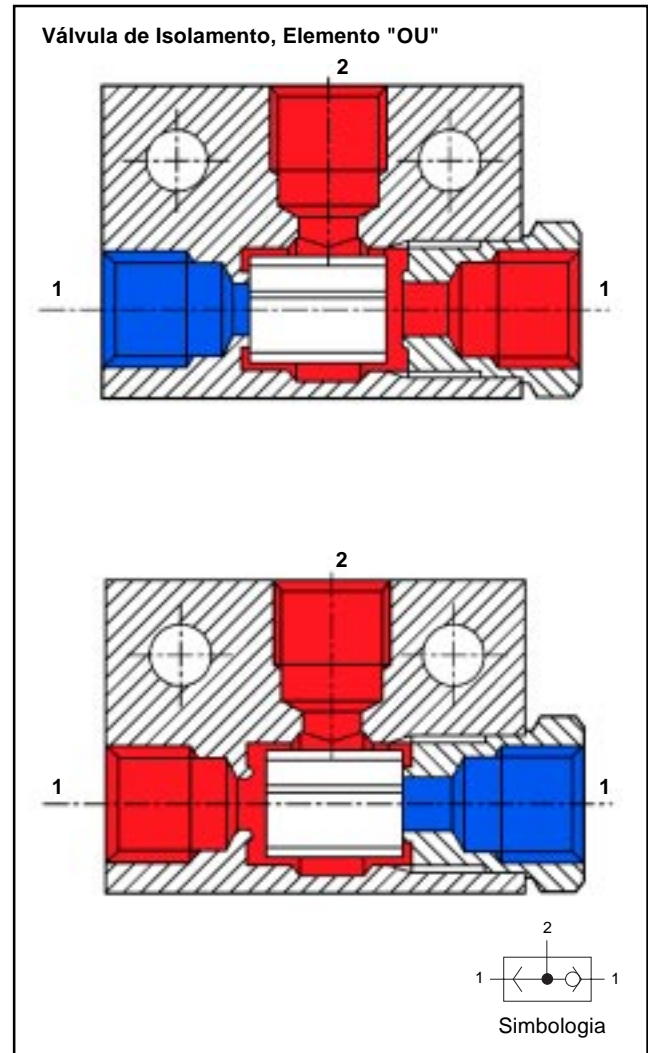
Com o deslocamento da membrana, o escape fica livre e o ar é expulso rapidamente, fazendo com que o pistão adquira alta velocidade. Os jatos de exaustão são desagradavelmente ruidosos. Para se evitar a poluição sonora devem ser utilizados silenciadores.

Válvula de Isolamento (Elemento OU)

Dotada de três orifícios no corpo: duas entradas de pressão e um ponto de utilização.

Enviando-se um sinal por uma das entradas, a entrada oposta é automaticamente vedada e o sinal emitido flui até a saída de utilização.

O ar que foi utilizado retorna pelo mesmo caminho. Uma vez cortado o fornecimento, o elemento seletor interno permanece na posição, em função do último sinal emitido.

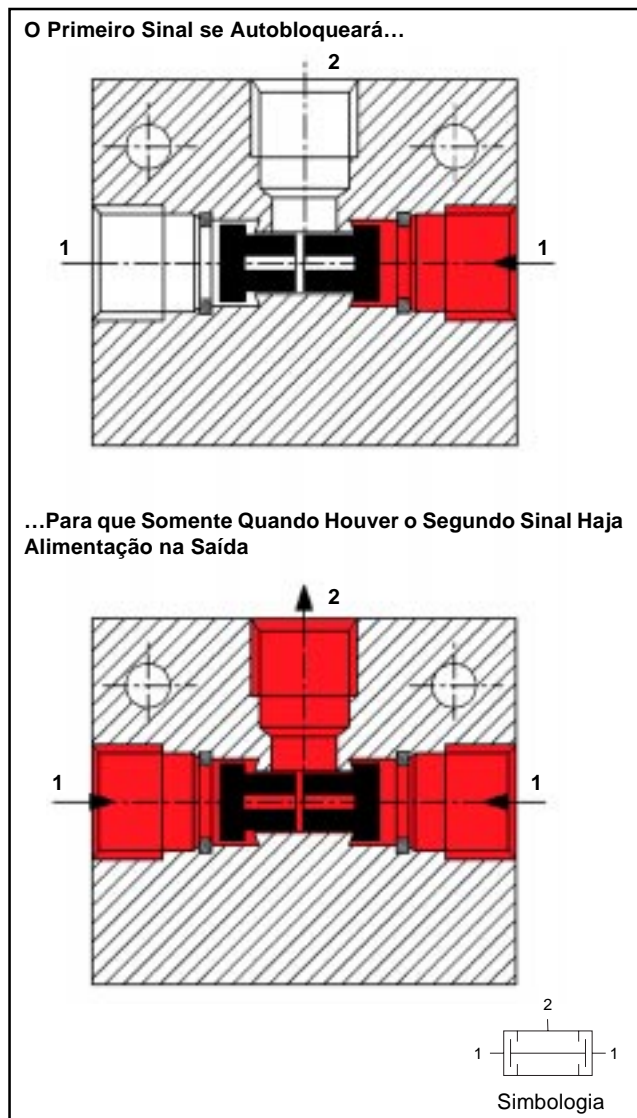


Havendo coincidência de sinais em ambas as entradas, prevalecerá o sinal que primeiro atingir a válvula, no caso de pressões iguais.

Com pressões diferentes, a maior pressão dentro de uma certa relação passará ao ponto de utilização, impondo bloqueio na pressão de menor intensidade. Muito utilizada quando há necessidade de enviar sinais a um ponto comum, proveniente de locais diferentes no circuito.

Válvula de Simultaneidade (Elemento E)

Assim como na válvula de isolamento, esta também possui três orifícios no corpo. A diferença se dá em função de que o ponto de utilização será atingido pelo ar, quando duas pressões, simultaneamente ou não, chegarem nas entradas. A que primeiro chegar, ou ainda a de menor pressão, se autobloqueará, dando passagem para o outro sinal. São utilizadas em funções lógicas “E”, bimanuais simples ou garantias de que um determinado sinal só ocorra após, necessariamente, dois pontos estarem pressurizados.



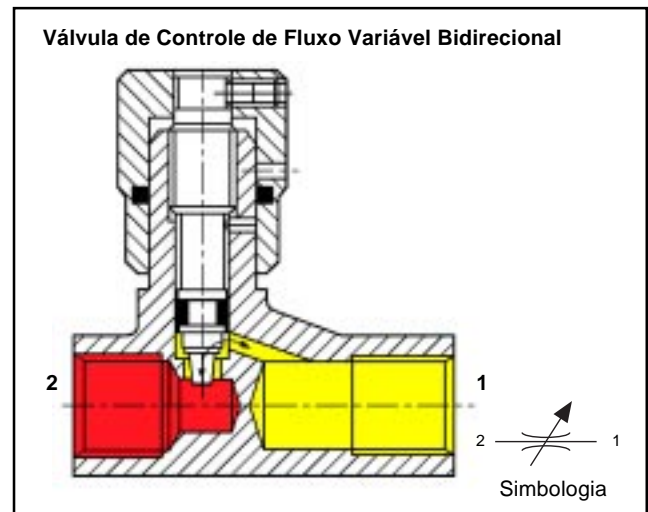
Válvulas de Controle de Fluxo

Em alguns casos, é necessária a diminuição da quantidade de ar que passa através de uma tubulação, o que é muito utilizado quando se necessita regular a velocidade de um cilindro ou formar condições de temporização pneumática. Quando se necessita influenciar o fluxo de ar comprimido, este tipo de válvula é a solução ideal, podendo ser fixa ou variável, unidirecional ou bidirecional.

Válvula de Controle de Fluxo Variável Bidirecional

Muitas vezes, o ar que passa através de uma válvula controladora de fluxo tem que ser variável conforme as necessidades.

Observe a figura: a quantidade de ar que entra por 1 ou 2 é controlada através do parafuso cônico, em relação à sua proximidade ou afastamento do assento. Conseqüentemente, é permitido um maior ou menor fluxo de passagem.

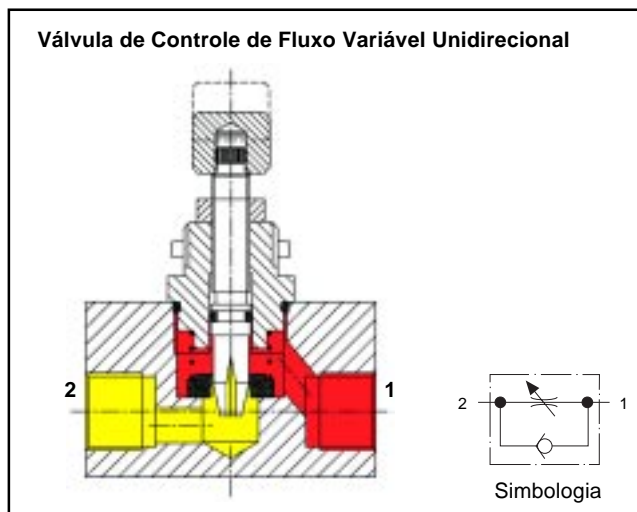


Válvula de Controle de Fluxo Unidirecional

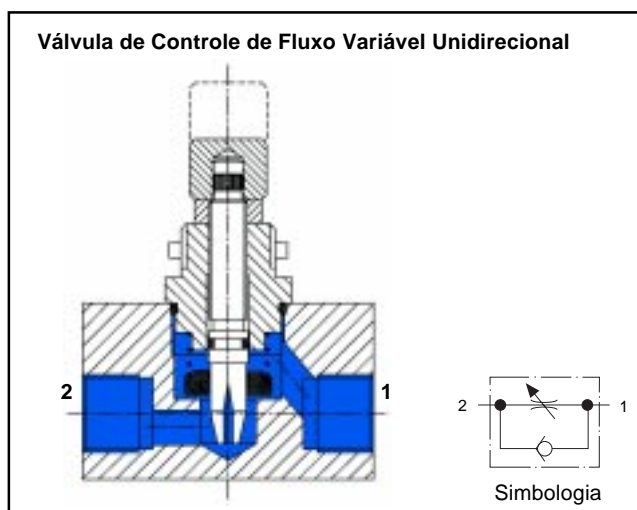
Algumas normas classificam esta válvula no grupo de válvulas de bloqueio por ser híbrida, ou seja, num único corpo une-se uma válvula de retenção com ou sem mola e em paralelo um dispositivo de controle de fluxo, compondo uma válvula de controle unidirecional.

Possui duas condições distintas em relação ao fluxo de ar:

- **Fluxo Controlado** - em um sentido pré-fixado, o ar comprimido é bloqueado pela válvula de retenção, sendo obrigado a passar restringido pelo ajuste fixado no dispositivo de controle.



- **Fluxo Livre** - no sentido oposto ao mencionado anteriormente, o ar possui livre vazão pela válvula de retenção, embora uma pequena quantidade passe através do dispositivo, favorecendo o fluxo.



Estando o dispositivo de ajuste totalmente cerrado, esta válvula passa a funcionar como uma válvula de retenção.

Quando se desejam ajustes finos, o elemento de controle de fluxo é dotado de uma rosca micrométrica que permite este ajuste.

Válvulas de Controle de Pressão

Têm por função influenciar ou serem influenciadas pela intensidade de pressão de um sistema.

Tipos de Válvulas de Controle de Pressão

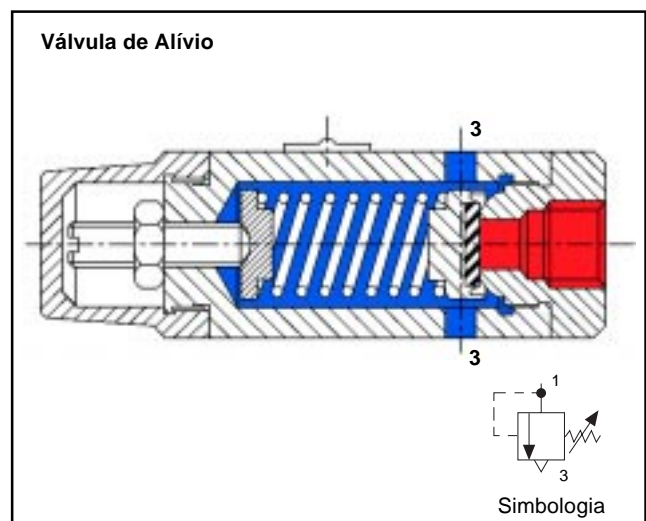
Válvula de Alívio

Limita a pressão de um reservatório, compressor, linha de pressão, etc., evitando a sua elevação, além de um ponto ideal admissível.

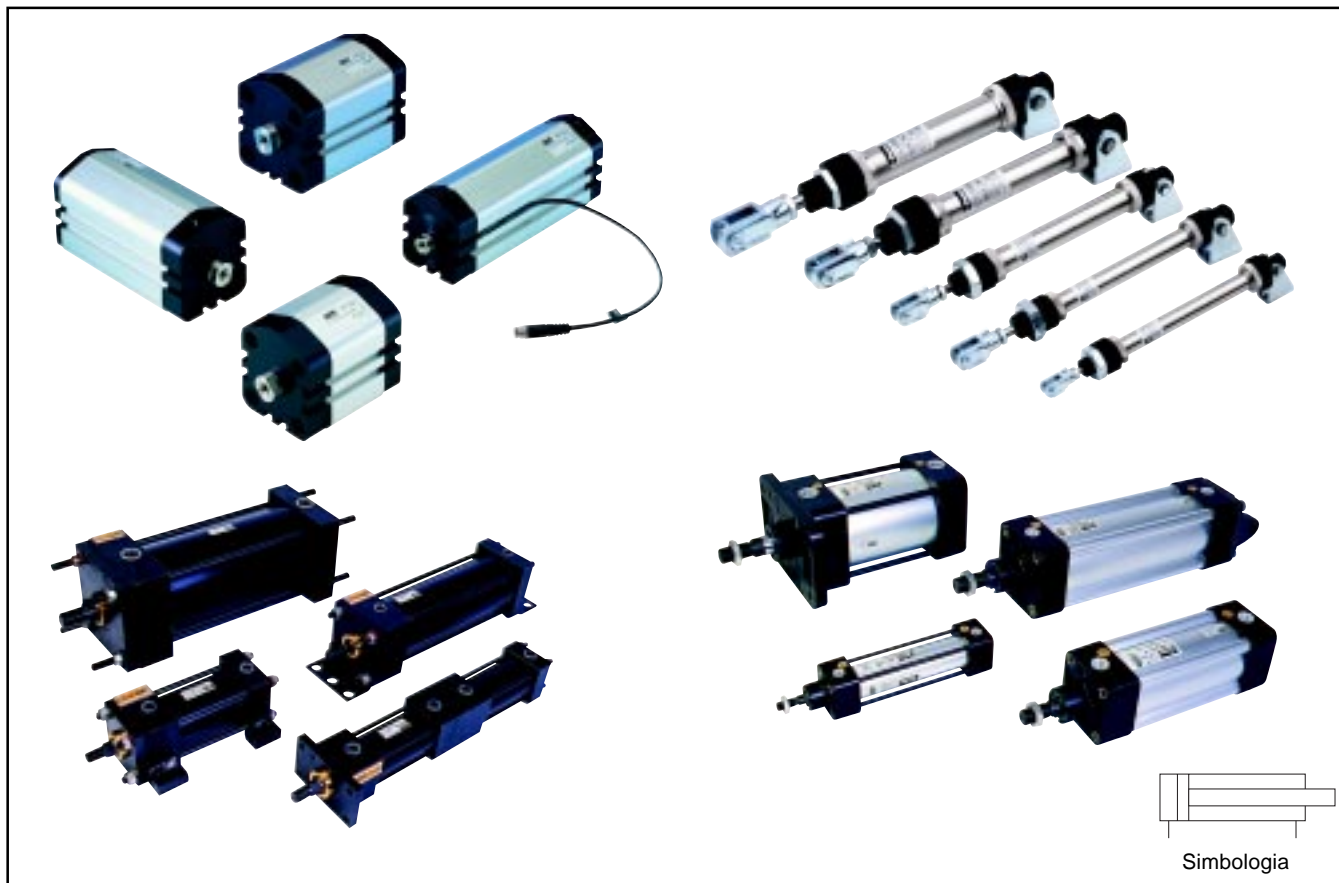
Uma pressão pré-determinada é ajustada através de uma mola calibrada que é comprimida por um parafuso, transmitindo sua força sobre um êmbolo e mantendo-o contra uma sede.

Ocorrendo um aumento de pressão no sistema, o êmbolo é deslocado de sua sede, comprimindo a mola e permitindo contato da parte pressurizada com a atmosfera através de uma série de orifícios por onde é expulsa a pressão excedente.

Alcançando o valor de regulagem, a mola recoloca automaticamente o êmbolo na posição inicial, vedando os orifícios de escape.



7. Atuadores Pneumáticos



Vimos anteriormente como é gerado e preparado o ar comprimido. Veremos agora como ele é colocado para trabalhar. Na determinação e aplicação de um comando, por regra geral, se conhece inicialmente a força ou torque de ação final requerida, que deve ser aplicada em um ponto determinado para se obter o efeito desejado. É necessário, portanto, dispor de um dispositivo que converta em trabalho a energia contida no ar comprimido. Os conversores de energia são os dispositivos utilizados para tal fim.

Num circuito qualquer, o conversor é ligado mecanicamente à carga. Assim, ao ser influenciado pelo ar comprimido, sua energia é convertida em força ou torque, que é transferido para a carga.

Classificação dos Conversores de Energia

Estão divididos em três grupos:

- Os que produzem movimentos lineares
- Os que produzem movimentos rotativos
- Os que produzem movimentos oscilantes

Lineares

São constituídos de componentes que convertem a energia pneumática em movimento linear ou angular. São representados pelos Cilindros Pneumáticos. Dependendo da natureza dos movimentos, velocidade, força, curso, haverá um mais adequado para a função.

Rotativos

Convertem energia pneumática em energia mecânica, através de momento tórsor contínuo.

Oscilantes

Convertem energia pneumática em energia mecânica, através de momento tórsor limitado por um determinado número de graus.

Tipos de Cilindros Pneumáticos

Os cilindros se diferenciam entre si por detalhes construtivos, em função de suas características de funcionamento e utilização.

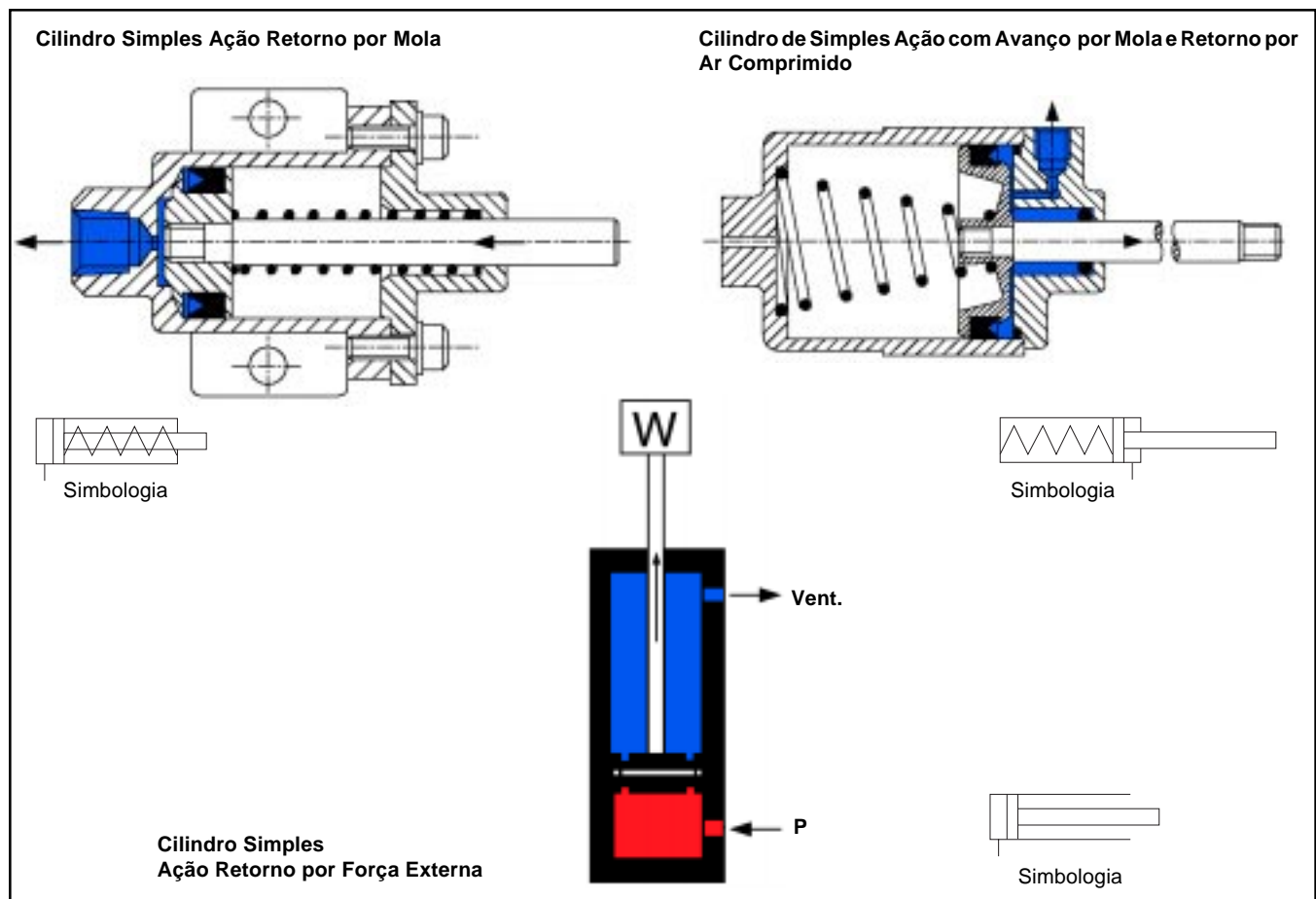
Basicamente, existem dois tipos de cilindros:

- Simples Efeito ou Simples Ação
- Duplo Efeito ou Dupla Ação, com e sem amortecimento. Além de outros tipos de construção derivados como:
 - Cilindro de D.A. com haste dupla
 - Cilindro duplex contínuo (Tandem)
 - Cilindro duplex geminado (múltiplas posições)
 - Cilindro de impacto
 - Cilindro de tração por cabos

Cilindro de Simples Efeito ou Simples Ação

Recebe esta denominação porque utiliza ar comprimido para conduzir trabalho em um único sentido de movimento, seja para avanço ou retorno.

Este tipo de cilindro possui somente um orifício por onde o ar entra e sai do seu interior, comandado por uma válvula. Na extremidade oposta à de entrada, é dotado de um pequeno orifício que serve de respiro, visando impedir a formação de contra-pressão internamente, causada pelo ar residual de montagem. O retorno, em geral, é efetuado por ação de mola e força externa. Quando o ar é exaurido, o pistão (haste + êmbolo) volta para a posição inicial.



Pelo próprio princípio de funcionamento, limita sua construção a modelo cujos cursos não excedem a 75 mm, para diâmetro de 25 mm ou cursos de 125 mm, para diâmetro de 55 mm. Para cursos maiores, o retorno é propiciado pela gravidade ou força externa, porém o cilindro deve ser montado em posição vertical, conforme a, onde o ar comprimido realiza o avanço. A carga W sob a força da gravidade efetua o retorno.

O retorno também pode ser efetuado por meio de um colchão de ar comprimido, formando uma mola pneumática. Este recurso é utilizado quando os cursos são longos e a colocação de uma mola extensa seria inconveniente. Neste caso, utiliza-se um cilindro de dupla ação, onde a câmara dianteira é mantida pressurizada com uma pressão pré-calculada, formando uma mola que está relacionada diretamente com a força que o cilindro deve produzir, sem sofrer redução.

Tecnologia Eletropneumática Industrial

Os cilindros que possuem retorno por mola contra-pressão ou avanço por mola podem ser montados em qualquer posição, pois independem de outros agentes. Deve-se notar que o emprego de uma mola mais rígida para garantir um retorno ou avanço vai requerer uma maior pressão por parte do movimento oposto, para que o trabalho possa ser realizado sem redução.

No dimensionamento da força do cilindro, deve-se levar em conta que uma parcela de energia cedida pelo ar comprimido será absorvida pela mola.

Em condições normais, a mola possui força suficiente para cumprir sua função, sem absorver demasiada energia.

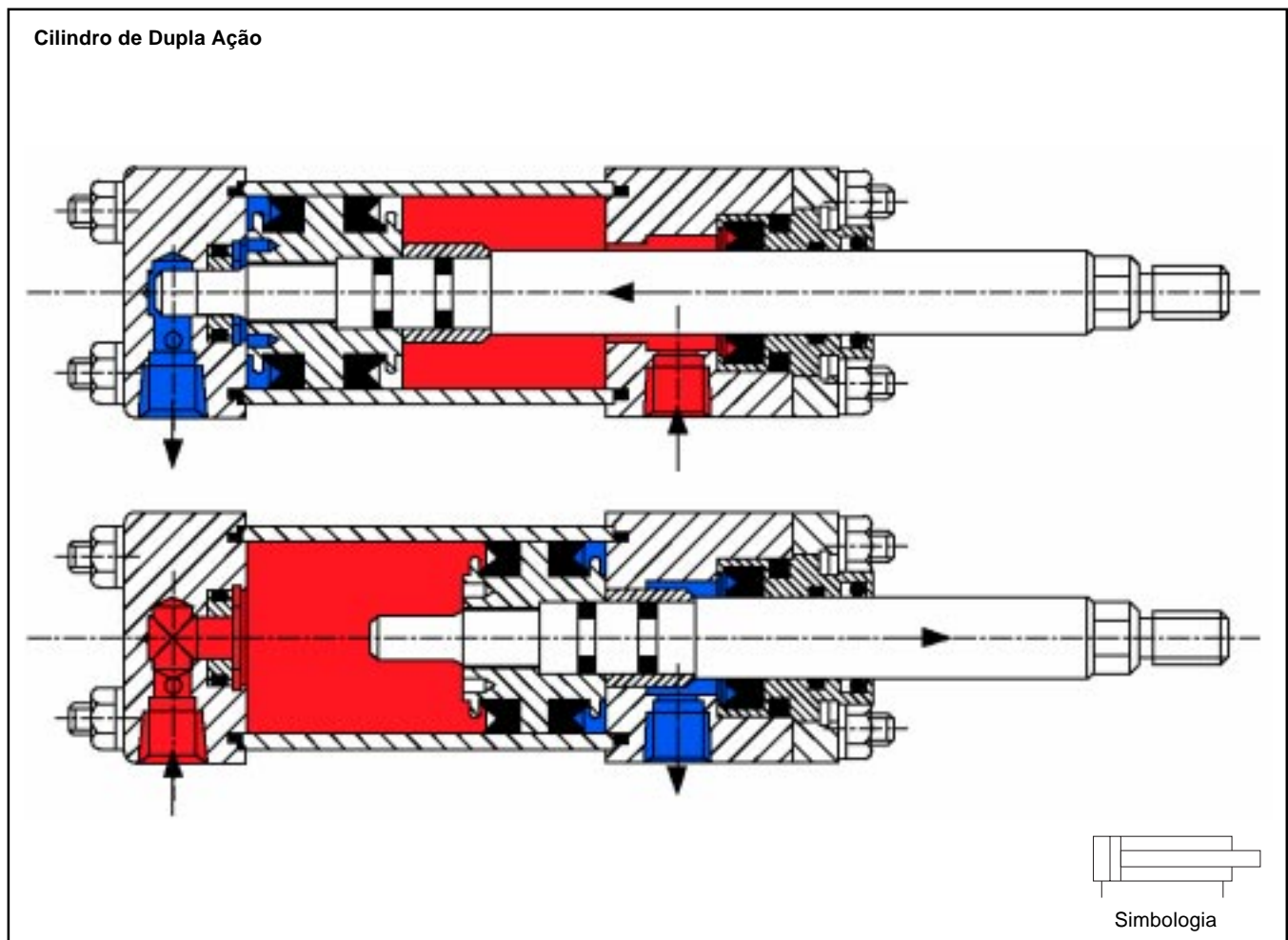
Os cilindros de S.A. com retorno por mola são muito utilizados em operações de fixação, marcação, rotulação, expulsão de peças e alimentação de dispositivos; os cilindros de S.A. com avanço por mola e retorno por ar comprimido são empregados em alguns sistemas de freio, segurança, posições de travamento e trabalhos leves em geral.

Cilindro de Duplo Efeito ou Dupla Ação

Quando um cilindro pneumático utiliza ar comprimido para produzir trabalho em ambos os sentidos de movimento (avanço e retorno), diz-se que é um cilindro de Dupla Ação, o tipo mais comum de utilização.

Sua característica principal, pela definição, é o fato de se poder utilizar tanto o avanço quanto o retorno para desenvolvimento de trabalho. Existe, porém, uma diferença quanto ao esforço desenvolvido: as áreas efetivas de atuação da pressão são diferentes; a área da câmara traseira é maior que a da câmara dianteira, pois nesta há que se levar em conta o diâmetro da haste que impede a ação do ar sobre toda a área.

O ar comprimido é admitido e liberado alternadamente por dois orifícios existentes nos cabeçotes, um no traseiro e outro no dianteiro que, agindo sobre o êmbolo, provoca os movimentos de avanço e retorno. Quando uma câmara está admitindo ar a outra está em comunicação com a atmosfera. Esta operação é mantida até o momento de inversão da válvula de comando; alternando a admissão do ar nas câmaras, o pistão se desloca em sentido contrário

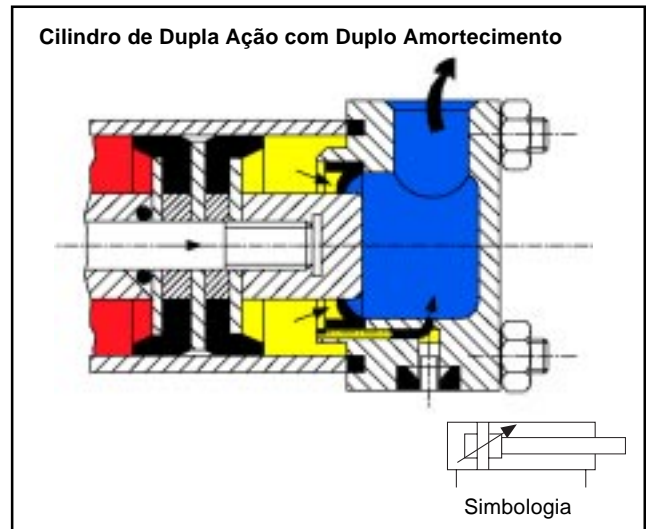
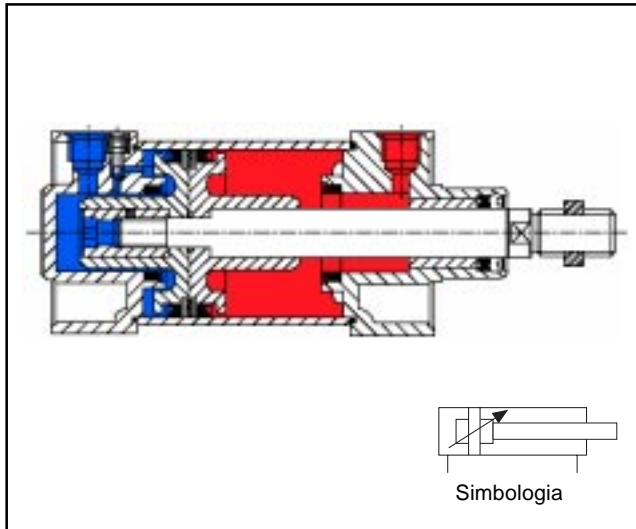


Cilindros Normalizados

Com o objetivo de proporcionar intercambiabilidade em nível mundial em termos de equipamentos, uma tendência natural dos fabricantes é a de produzir dentro de sua linha, componentes que atendem a Normas Técnicas Internacionais. O cilindro abaixo é construído conforme as normas ISO 6431 e DIN 24335.

Dessa forma, desde o material construtivo até suas dimensões em milímetros são padronizados.

Nos demais, todas as outras características funcionais são similares aos cilindros convencionais.



Um bom aproveitamento é conseguido quando é utilizado o curso completo do cilindro, pois o amortecimento só é adaptável nos finais de curso.

Provido deste recurso, o tempo gasto durante cada ciclo completo se torna maior e existem perdas em cada desaceleração do pistão.

Cilindro com Amortecimento

Projetado para controlar movimentos de grandes massas e desacelerar o pistão nos fins de curso, tem a sua vida útil prolongada em relação aos tipos sem amortecimento. Este amortecimento tem a finalidade de evitar as cargas de choque, transmitidas aos cabeçotes e ao pistão, no final de cada curso, absorvendo-os. Em cilindros de diâmetro muito pequeno, este recurso não é aplicável, pois utiliza espaços não disponíveis nos cabeçotes e nem haveria necessidade, pois o esforço desenvolvido é pequeno e não chega a adquirir muita inércia. Serão dotados de amortecimento (quando necessário) os cilindros que possuírem diâmetros superiores a 30 mm e cursos acima de 50 mm, caso contrário, não é viável sua construção.

O amortecimento é criado pelo aprisionamento de certa quantidade de ar no final do curso. Isto é feito quando um colar que envolve a haste começa a ser encaixado numa guarnição, vedando a saída principal do ar e forçando-o por uma restrição fixa ou regulável, através do qual escoará com vazão menor. Isto causa uma desaceleração gradativa na velocidade do pistão e absorve o choque.

8. Introdução à Eletricidade Básica

A eletricidade tem sido um caminho usado pelo homem para lhe proporcionar benefícios no dia-a-dia. Podemos notar que a sua transformação, como uma forma de energia em outros tipos de energia, tem trazido grandes vantagens. Entretanto, ela precisa ser muito bem conhecida para poder ser usufruída em sua forma completa, sem oferecer perigo ao usuário. Quando acionamos um botão para acender uma lâmpada, ligamos um ventilador, energizamos uma bobina, estamos desencadeando um mecanismo extremamente complexo. E tal fato nos passa despercebido devido à aparente simplicidade de tais operações.

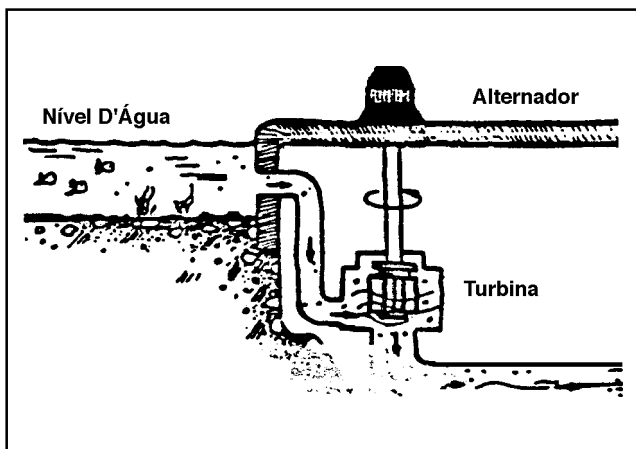
Daquilo que conhecemos sobre a eletricidade, certamente muito mais teremos para conhecer e quanto mais nos aprofundarmos no assunto, maiores benefícios obteremos.

Geração

A energia elétrica que é consumida em nossas casas e indústrias é gerada a partir de uma usina hidroelétrica.

Esta energia elétrica da usina é gerada através de "indução".

Conforme a água é conduzida através de duto ela gira uma turbina que está ligada a um eixo. Em volta deste eixo estão imãs. À medida que este eixo gira em torno dos imãs cria-se um campo magnético, e neste campo observa-se uma tensão, que é transferida através de cabos para subestações em outras cidades e daí para nossas casas.



A unidade de medida utilizada para tensão elétrica é o "volt".

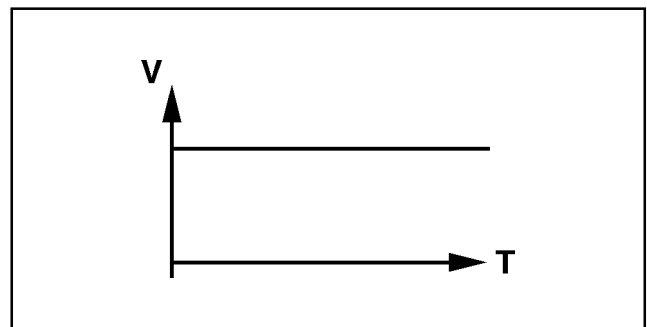
A usina hidroelétrica é um exemplo de transformação de energia mecânica da turbina em energia elétrica. Porém existem outros tipos de transformações:

- energia química em energia elétrica (baterias e pilhas).
- energia solar em energia elétrica.
- etc.

Tensão Contínua

É aquela que não varia sua intensidade e sentido em função do tempo.

(Exemplo: pilha)

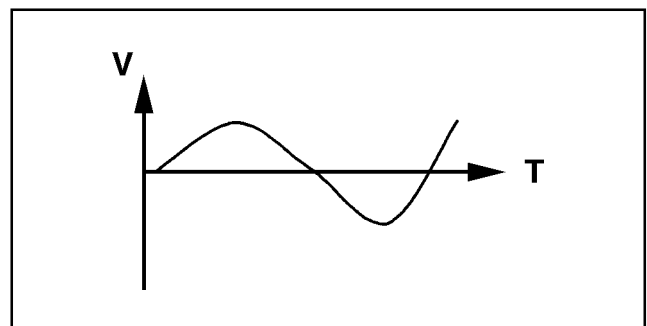


Para indicar que a tensão é contínua utilizamos o símbolo "VCC".

Exemplo: 24 VCC

Tensão Alternada

É aquela que varia sua intensidade e sentido periodicamente em função do tempo. (Exemplo: energia elétrica vinda de usinas hidroelétricas, gerador de áudio etc.)



Para indicar que a tensão é alternada utilizamos o símbolo "VCA".

Exemplo: 110 VCA

Em termos de tensão podemos dizer também sobre a "ddp" (diferença de potencial).

A ddp nada mais é do que a tensão existente entre dois pontos do circuito. De modo que a ddp de uma fonte é o seu próprio valor. Podemos também verificar a ddp de qualquer parte do circuito que se queira.

Corrente Elétrica

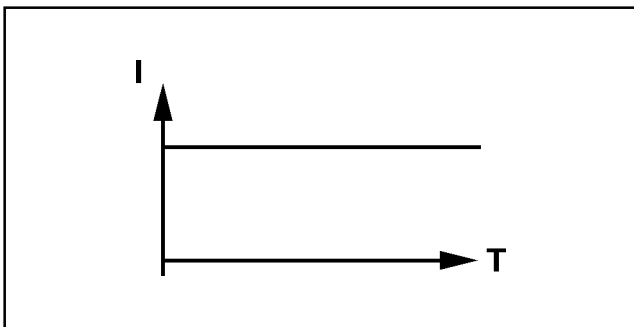
Toda vez que num circuito elétrico exista uma tensão e este circuito é fechado, observamos um fluxo de elétrons buscando equilíbrio de cargas, ou seja, os elétrons "caminham" pelo circuito. Portanto a definição é: corrente elétrica é o movimento ordenado de cargas elétricas em um circuito fechado onde exista a ação de um campo elétrico (fonte de alimentação).

Supondo uma fonte de tensão (bateria) e uma lâmpada. Eles não estão interligados, portanto não há movimento ordenado de elétrons. Quando ligamos a fonte e a bateria, os elétrons são induzidos a entrar em movimento devido à tensão da fonte (ddp - diferença de potencial).

A unidade de medida utilizada para corrente elétrica é o "ampère".

Corrente Contínua

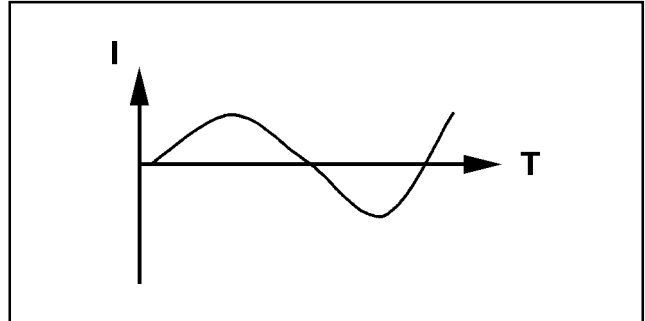
É aquela que não varia sua intensidade e sentido em função do tempo, devido à tensão aplicada ao condutor ser também contínua.



Para indicar corrente contínua utilizamos o símbolo "CC".

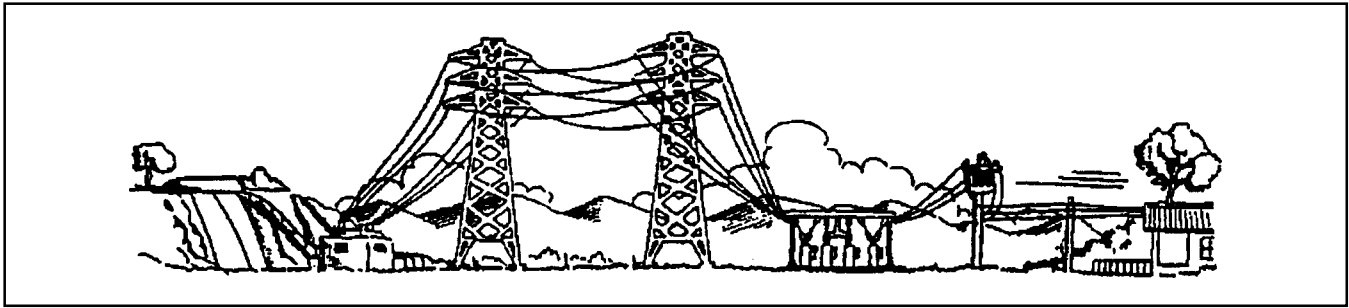
Corrente Alternada

É aquela que varia sua intensidade e sentido em função do tempo, devido à tensão aplicada ser tensão alternada.



Este tipo de corrente é conseguida através de tensão alternada. Para indicar corrente alternada utilizamos o símbolo "CA".

9. Alimentação Elétrica



Todo sistema de distribuição e alimentação de energia elétrica deve possuir elementos seccionados e dispositivos de segurança e proteção. Na conservação da energia mecânica em energia elétrica pelos geradores das Usinas Hidroelétricas e na sua transmissão até os receptores, encontramos vários elementos com funções distintas interligados, dentre os quais alguns serão destacados.

Antes disso, porém, vejamos o processo de transmissão da energia da fonte até a carga:

A primeira operação acontece na usina, quando uma queda de água muito forte movimentam as turbinas que, por sua vez, movimentam os geradores de energia. A energia elétrica é mandada aos centros consumidores, através das chamadas "linhas de transmissão de alta tensão".

A eletricidade não pode ser usada como sai da usina. É preciso que seja adequada às necessidades de cada consumidor (residencial, industrial, comercial, etc), através dos transformadores de tensão (voltagem), nas chamadas subestações.

E, então, ela chega aos consumidores pela rede de distribuição de baixa tensão.

Diante de cada consumidor existe um ponto de entrada particular para receber a eletricidade.

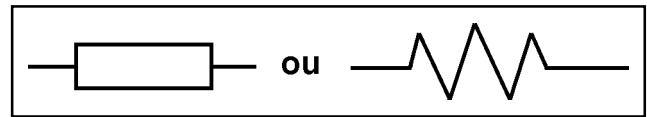
Ela passa para a caixa de energia do consumidor, onde está instalado o relógio medidor, cuja finalidade é medir o consumo de eletricidade. Do medidor, ela passa para a caixa de distribuição interna. É nesta caixa que se encontram as chaves com os fusíveis, outros dispositivos, como os disjuntores, etc. Finalmente, é das chaves que sai a fiação elétrica para diversos pontos de carga.

Resistência Elétrica

Na eletricidade existe ainda uma outra grandeza, que acontece quando certos materiais oferecem resistência à passagem da corrente elétrica. Essa resistência nada mais é do que o choque dos átomos livres como os átomos do material.

Existem portanto os resistores, que são componentes feitos para resistir à passagem da corrente elétrica.

Símbolo de um resistor:



A unidade de medida utilizada para resistência elétrica é o "ohm", o símbolo é a letra grega " Ω " (ômega).

Tipos de Materiais

Os materiais podem ser classificados em:

Isolantes: são materiais em que o núcleo do átomo exerce forte atração sobre os elétrons. Por isso eles não tendem a entrar em movimento. (Exemplo: vidro, borracha, madeira etc.).

Condutores: ao contrário dos isolantes possuem baixa energia entre o núcleo e elétrons. Portanto estes entram facilmente em movimento. (Exemplo: cobre, prata, alumínio etc.).

Semicondutores: estão no meio termo; no estado puro e a uma temperatura de 20°C são isolantes. Quando em estado puro e a uma temperatura de 20°C são maus condutores.

Se combinados a outros materiais sua conectividade aumenta.

Os materiais condutores mais utilizados são: cobre, alumínio, prata, chumbo, platina, mercúrio e ferro.

Cobre

- Baixa resistência;
- Características mecânicas favoráveis;
- Baixa oxidação, elevando com a temperatura;
- Fácil deformação à frio e à quente;
- Grau de pureza 99,9%;
- Resistência à ação da água, sulfatos, carbonatos;
- O cobre oxida se aquecido acima de 120°C.

O cobre é usado em casos em que se exigem elevada dureza, resistência à tração e pequeno desgaste, como nos casos de redes aéreas de cabo nu em tração elétrica, fios telefônicos, peças de contato, anéis coletores e lâminas de comutadores.

O cobre mole ou recozido é usado em enrolamentos, barramentos e cabos isolados. Em alguns casos devem ser usadas as linhas de cobre.

Associação de Resistências

Normalmente, em circuitos elétricos os resistores podem e são ligados entre si para satisfazer às condições de um circuito elétrico.

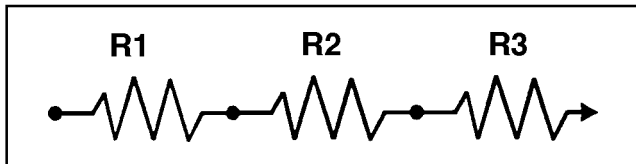
Essas condições podem ser:

- Obter um valor de resistência diferente dos encontrados comumente no mercado.
- Obter divisão de corrente e/ou tensão para diferentes ramos do circuito.

Existem três tipos de associação: em série, paralelo e mista

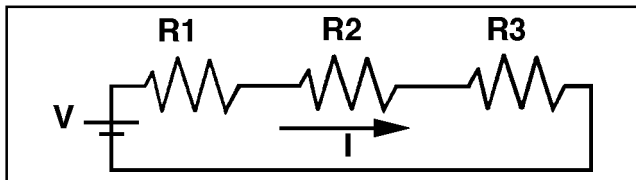
Associação em Série

Neste tipo de ligação um dos terminais de um resistor é ligado a um terminal de um segundo resistor, o outro terminal deste segundo é ligado a um terminal de um terceiro e assim por diante. Ou seja, os resistores são ligados um em seguida do outro.

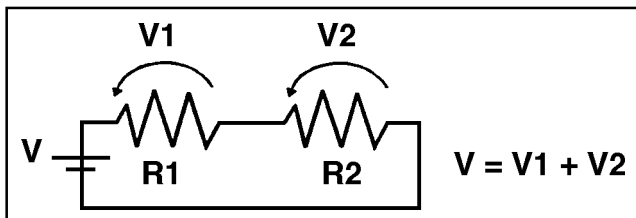


Características:

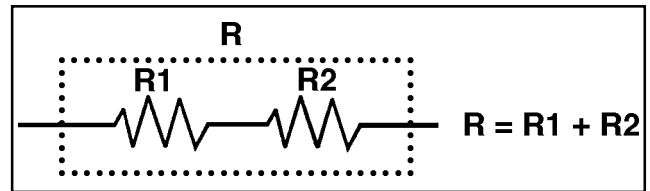
1 - Todas as resistências são percorridas pela mesma corrente elétrica.



2 - A soma das diferenças de potencial das resistências é igual à tensão da fonte de alimentação.

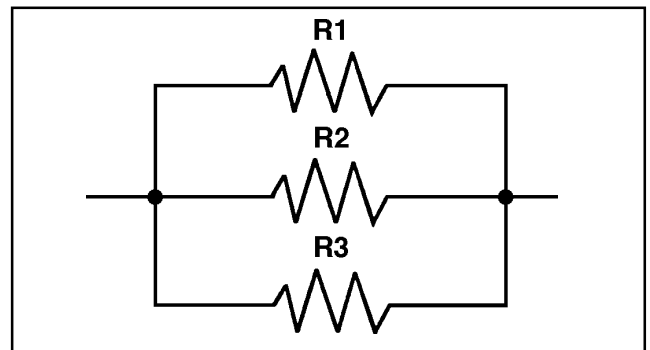


3 - As resistências em série podem ser substituídas por uma única resistência equivalente. Esta resistência equivalente é obtida apenas somando o valor das resistências em série.



Associação em Paralelo

Neste tipo de ligação o primeiro terminal de uma resistência é ligado ao primeiro terminal da segunda resistência. O segundo terminal da primeira resistência no segundo terminal da segunda resistência, e assim por diante para quantos resistores tivermos. Temos portanto um divisor de corrente.



Características:

1 - A corrente elétrica total do circuito é a soma das correntes individuais de cada resistência.

2 - Todas as resistências da associação estão sujeitas à mesma tensão.

3 - As resistências em paralelo podem ser substituídas por uma resistência equivalente através das seguintes fórmulas:

Para dois ou mais resistores iguais (onde R é o valor do resistor e n o número de resistores):

$$R = \frac{R}{n}$$

Para dois resistores de valores diferentes:

$$R = \frac{R1 \cdot R2}{R1 + R2}$$

Para vários resistores de valores diferentes:

$$\frac{1}{R} = \frac{1}{R1} + \frac{1}{R2} + \frac{1}{Rn}$$

10. Lei de Ohm

A lei de Ohm é provavelmente a mais importante no estudo da eletricidade, isto porque ela relaciona diretamente tensão, corrente e resistência. Pode ser aplicada em qualquer circuito CC e até mesmo em AC.

A lei de Ohm é assim expressa:

$$V = R \cdot I$$

onde:

V: tensão em volt

R: resistência em ohm

I: corrente em ampère

Potência Elétrica

Uma outra grandeza que é muito utilizada em cálculos de circuitos elétricos é a potência, que pode ser definida como a transformação de uma energia, o trabalho realizado num intervalo de tempo ou a energia elétrica consumida num intervalo de tempo. Seria portanto a "rapidez" com que a tensão realiza o trabalho de deslocar os elétrons pelo circuito elétrico. De modo que a potência para cargas puramente resistivas é igual ao produto da tensão pela corrente.

$$P = V \cdot I$$

onde:

P: potência em watt

V: tensão em volts

I: corrente em ampère

A unidade de medida utilizada para potência elétrica é o "watt".

A expressão de potência pode ser combinada com a lei de Ohm, criando importantes variações.

$P = V \cdot I$ → expressão da potência

$V = R \cdot I$ → expressão da lei de Ohm

Substituindo-se a variável "V" na primeira expressão:

$$P = R \cdot I \cdot I \rightarrow P = R \cdot I^2$$

Substituindo a variável "I" na primeira expressão:

$$P = V \frac{V}{R} \rightarrow P = \frac{V^2}{R}$$

De uma maneira geral, é indicada nos aparelhos elétricos a potência elétrica que eles consomem, bem como o valor da ddp a que devem ser ligados. Portanto, um aparelho que vem, por exemplo, com as inscrições "60 W - 120 V", consome a potência elétrica de 60 W, quando ligado entre dois pontos cuja ddp seja 120 V.

Mede-se também a potência em quilowatt (kW) e a energia elétrica em quilowatt hora (kWh). Um kWh é a quantidade de energia que é trocada no intervalo de tempo de 1h com potência 1KW.

Efeito Joule ou Efeito Térmico

O fenômeno de transformação de energia elétrica em energia térmica é denominado Efeito Joule. Este efeito é decorrente do choque dos elétrons livres com os átomos do condutor.

Nesse choque, os elétrons transferem aos átomos energia elétrica que receberam do gerador. Esta energia é transformada em energia térmica, determinando a elevação da temperatura do condutor.

Em alguns casos a energia térmica (Efeito Joule) é desejável, como por exemplo em aquecedores em geral (chuveiros, ferros elétricos, torneiras elétricas, etc.). Para outros, ela é totalmente prejudicial (bobinas, enrolamento de motores, etc.).

11. Medidas Elétricas

Instrumentos de Medida são aparelhos destinados a medir tensões, correntes e resistências.

O princípio de funcionamento dos medidores está baseado no mesmo princípio dos motores elétricos: o movimento de giro de uma bobina móvel devido à interação de dois campos magnéticos, sendo um, o campo da própria bobina (percorrida por uma corrente) e o outro, formado pelo imã tipo "ferradura". A bobina móvel gira em função da força do campo, que é proporcional à corrente circulante, indicando a leitura em uma escala. Esse enrolamento é mecanicamente alojado num suporte e apoiado num mancal dentro do campo magnético da ferradura, de tal modo que o ponteiro tenha movimento ao longo de toda a escala.

Ohmímetro

Aparelho destinado a medir o valor em ohms (Ω) da resistência elétrica dos componentes. Para ohmímetros do tipo analógico, faz-se necessária a zeragem da escala, além da faixa de valores.

Amperímetro

Instrumento empregado para a medição da intensidade de corrente num circuito, cuja escala está graduada em ampères.

Caso o aparelho seja conectado em um circuito cuja corrente venha ultrapassar o fundo de escala do instrumento, o mesmo poderá ser danificado. Para que isso não ocorra e seja possível a leitura de altas correntes com o mesmo aparelho, utiliza-se uma resistência externa R_s , denominada "Shunt" (do inglês = desvio) em paralelo com a resistência R interna do instrumento. Assim, parte da corrente I que se medir desvia-se para o "Shunt", não danificando o aparelho.

Na prática, o valor da resistência "Shunt" R_s pode ser calculado sabendo-se o valor da resistência interna do aparelho (R interna), a corrente total do circuito (I total) e a corrente de fundo de escala do aparelho (I fundo escala), através da fórmula:

$$\frac{I_{\text{TOTAL}}}{I_{\text{FUNDO ESCALA}}} = 1 + \frac{R_{\text{INTERNA}}}{R_{\text{SHUNT}}}$$

Obs.: Apesar da resistência "Shunt" ser colocada em paralelo com o amperímetro, o instrumento, entretanto, deve sempre ser colocado em série com o circuito.

Voltímetro

Instrumento destinado a medir diferença de potencial (ddp) em qualquer ponto de um circuito, tendo sua escala graduada em volts (V).

Analogamente aos amperímetros, podemos colocar resistências em série com o voltímetro, tendo a finalidade de expandirmos as escalas. Tais resistências, como mostra a figura a seguir, são chamadas de "Resistências Multiplicadoras".

O voltímetro deve ser conectado ao circuito sempre em paralelo com a carga que se quer medir.

Obs.: "Multímetro" é a reunião, em um só aparelho, do ohmímetro, amperímetro e voltímetro.

12. Componentes dos Circuitos Elétricos

Os componentes elétricos utilizados nos circuitos são distribuídos em três categorias:

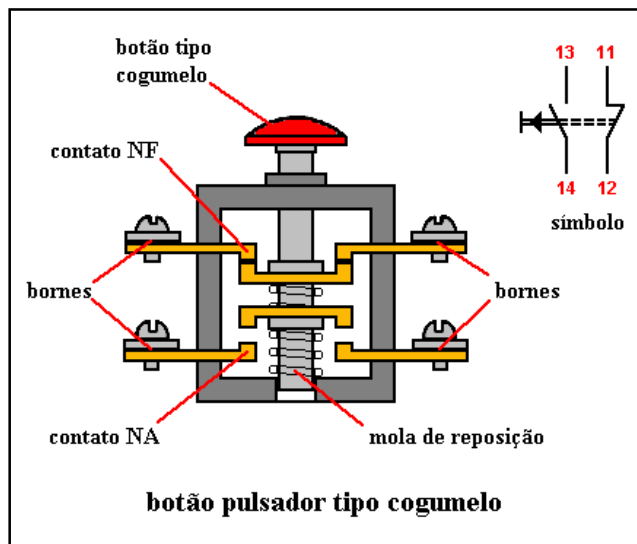
- os elementos de entrada de sinais elétricos,
- os elementos de processamento de sinais,
- e os elementos de saída de sinais elétricos.

Elementos de Entrada de Sinais

Os componentes de entrada de sinais elétricos são aqueles que emitem informações ao circuito por meio de uma ação muscular, mecânica, elétrica, eletrônica ou combinação entre elas. Entre os elementos de entrada de sinais podemos citar as botoeiras, as chaves fim de curso, os sensores de proximidade e os pressostatos, entre outros, todos destinados à emitir sinais para energização ou desenergização do circuito ou parte dele.

Botoeiras

As botoeiras são chaves elétricas acionadas manualmente que apresentam, geralmente, um contato aberto e outro fechado. De acordo com o tipo de sinal a ser enviado ao comando elétrico, as botoeiras são caracterizadas como pulsadoras ou com trava.



As botoeiras pulsadoras invertem seus contatos mediante o acionamento de um botão e, devido à ação de uma mola, retornam à posição inicial quando cessa o acionamento.



Esta botoeira possui um contato aberto e um contato fechado, sendo acionada por um botão pulsador liso e reposicionada por mola. Enquanto o botão não for acionado, os contatos 11 e 12 permanecem fechados, permitindo a passagem da corrente elétrica, ao mesmo tempo em que os contatos 13 e 14 se mantêm abertos, interrompendo a passagem da corrente. Quando o botão é acionado, os contatos se invertem de forma que o fechado abre e o aberto fecha. Soltando-se o botão, os contatos voltam à posição inicial pela ação da mola de retorno.

As botoeiras com trava também invertem seus contatos mediante o acionamento de um botão, entretanto, ao contrário das botoeiras pulsadoras, permanecem acionadas e travadas mesmo depois de cessado o acionamento.



Esta botoeira é acionada por um botão giratório com uma trava que mantém os contatos na última posição acionada. Como o corpo de contatos e os bornes são os mesmos da figura anterior e apenas o cabeçote de acionamento foi substituído, esta botoeira também possui as mesmas características construtivas, isto é, um contato fechado nos bornes 11 e 12 e um aberto 13 e 14. Quando o botão é acionado, o contato fechado 11/12 abre e o contato 13/14 fecha e se mantém travados na posição, mesmo depois de cessado o acionamento. Para que os contatos retornem à posição inicial é necessário acionar novamente o botão, agora no sentido contrário ao primeiro acionamento.

Outro tipo de botoeira com trava, muito usada como botão de emergência para desligar o circuito de comando elétrico em momentos críticos, é acionada por botão do tipo cogumelo.



Mais uma vez, o corpo de contatos e os bornes são os mesmos, sendo trocado apenas o cabeçote de acionamento. O botão do tipo cogumelo, também conhecido como botão soco-trava, quando é acionado, inverte os contatos da botoeira e os mantém travados. O retorno à posição inicial se faz mediante um pequeno giro do botão no sentido horário, o que destrava o mecanismo e aciona automaticamente os contatos de volta à mesma situação de antes do acionamento.

Outro tipo de botão de acionamento manual utilizado em botoeiras é o botão flip-flop, também conhecido como divisor binário, o qual se alterna de acordo com os pulsos de acionamento no botão de comando, uma vez invertendo os contatos da botoeira, e uma outra trazendo-os à posição inicial.

Chaves Fim de Curso

As chaves fim de curso, assim como as botoeiras, são comutadores elétricos de entrada de sinais, só que acionados mecanicamente. As chaves fim de curso são, geralmente, posicionadas no decorrer do percurso de cabeçotes móveis de máquinas e equipamentos industriais, bem como das hastes de cilindros hidráulicos e ou pneumáticos.

O acionamento de uma chave fim de curso pode ser efetuado por meio de um rolete mecânico ou de um rolete escamoteável, também conhecido como gatilho. Existem, ainda, chaves fim de curso acionadas por uma haste apalpadora, do tipo utilizada em instrumentos de medição como, por exemplo, num relógio comparador.



Esta chave fim de curso é acionada por um rolete mecânico e possui um contato comutador formado por um borne comum 11, um contato fechado 12 e um aberto 14. Enquanto o rolete não for acionado, a corrente elétrica pode passar pelos contatos 11 e 12 e está interrompida entre os contatos 11 e 14. Quando o rolete é acionado, a corrente passa pelos contatos 11 e 14 e é bloqueada entre os contatos 11 e 12. Uma vez cessado o acionamento, os contatos retornam à posição inicial, ou seja, 11 interligado com 12 e 14 desligado.

Uma outra chave fim de curso também acionada por um rolete mecânico mas, diferentemente da anterior, apresenta dois contatos independentes, sendo um fechado, formado pelos bornes 11 e 12, e outro aberto, efetuado pelos bornes 13 e 14. Quando o rolete é acionado, os contatos 11 e 12 abrem, interrompendo

a passagem da corrente elétrica, enquanto que os contatos 13 e 14 fecham, liberando a corrente.

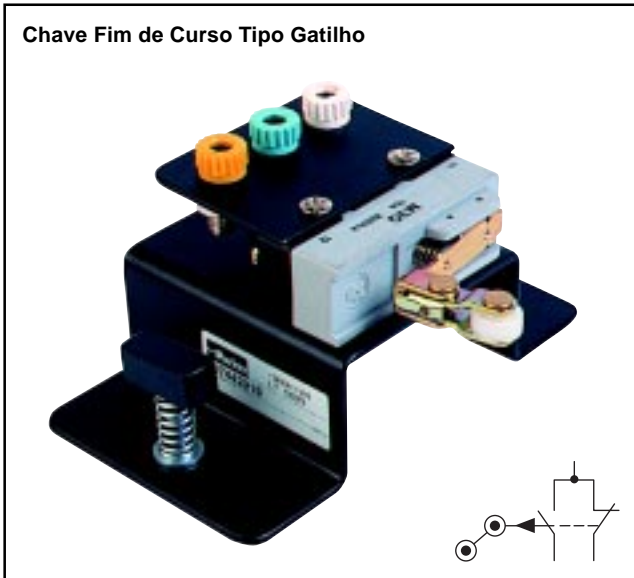
Os roletes mecânicos citados podem ser acionados em qualquer direção que efetuarão a comutação dos contatos das chaves fim de curso.

Existem, porém, outros tipos de roletes que somente comutam os contatos das chaves se forem acionados num determinado sentido de direção. São os chamados roletes escamoteáveis, também conhecidos, na indústria, por gatilhos.

Esta chave fim de curso, acionada por gatilho, somente inverte seus contatos quando o rolete for atuado da esquerda para a direita. No sentido contrário, uma articulação mecânica faz com que a haste do mecanismo dobre, sem acionar os contatos comutadores da chave fim de curso.

Dessa forma, somente quando o rolete é acionado da esquerda para a direita, os contatos da chave se invertem, permitindo que a corrente elétrica passe pelos contatos 11 e 14 e seja bloqueada entre os contatos 11 e 12. Uma vez cessado o acionamento, os contatos retornam à posição inicial, ou seja, 11 interligado com 12 e 14 desligado.

Chave Fim de Curso Tipo Gatilho



Sensores de Proximidade

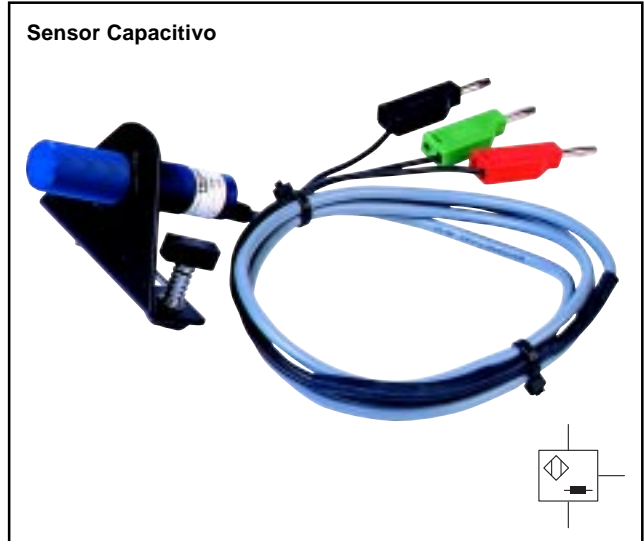
Os sensores de proximidade, assim como as chaves fim de curso, são elementos emissores de sinais elétricos, os quais são posicionados no decorrer do percurso de cabeçotes móveis de máquinas e equipamentos industriais, bem como das hastes de cilindros hidráulicos e/ou pneumáticos. O acionamento dos sensores, entretanto, não depende de contato físico com as partes móveis dos equipamentos, basta apenas que estas partes aproximem-se dos sensores a uma distância que varia de acordo com o tipo de sensor utilizado.

Existem no mercado diversos tipos de sensores de proximidade, os quais devem ser selecionados de acordo com o tipo de aplicação e do material a ser detectado. Os mais empregados na automação de máquinas e equipamentos industriais são os sensores capacitivos, indutivos, ópticos, magnéticos e ultrassônicos, além dos sensores de pressão, volume e temperatura, muito utilizados na indústria de processos.

Basicamente, os sensores de proximidade apresentam as mesmas características de funcionamento. Possuem dois cabos de alimentação elétrica, sendo um positivo e outro negativo, e um cabo de saída de sinal. Estando energizados e ao se aproximarem do material a ser detectado, os sensores emitem um sinal de saída que, devido principalmente à baixa corrente desse sinal, não podem ser utilizados para energizar diretamente bobinas de solenóides ou outros componentes elétricos que exigem maior potência.

Diante dessa característica comum da maior parte dos sensores de proximidade, é necessária a utilização de relés auxiliares com o objetivo de amplificar o sinal de saída dos sensores, garantindo a correta aplicação do sinal e a integridade do equipamento.

Sensor Capacitivo



Os sensores de proximidade capacitivos registram a presença de qualquer tipo de material. A distância de detecção varia de 0 a 20 mm, dependendo da massa do material a ser detectado e das características determinadas pelo fabricante.

Os sensores de proximidade indutivos são capazes de detectar apenas materiais metálicos, a uma distância que oscila de 0 a 2 mm, dependendo também do tamanho do material a ser detectado e das características especificadas pelos diferentes fabricantes.

Sensor Indutivo



Tecnologia Eletropneumática Industrial

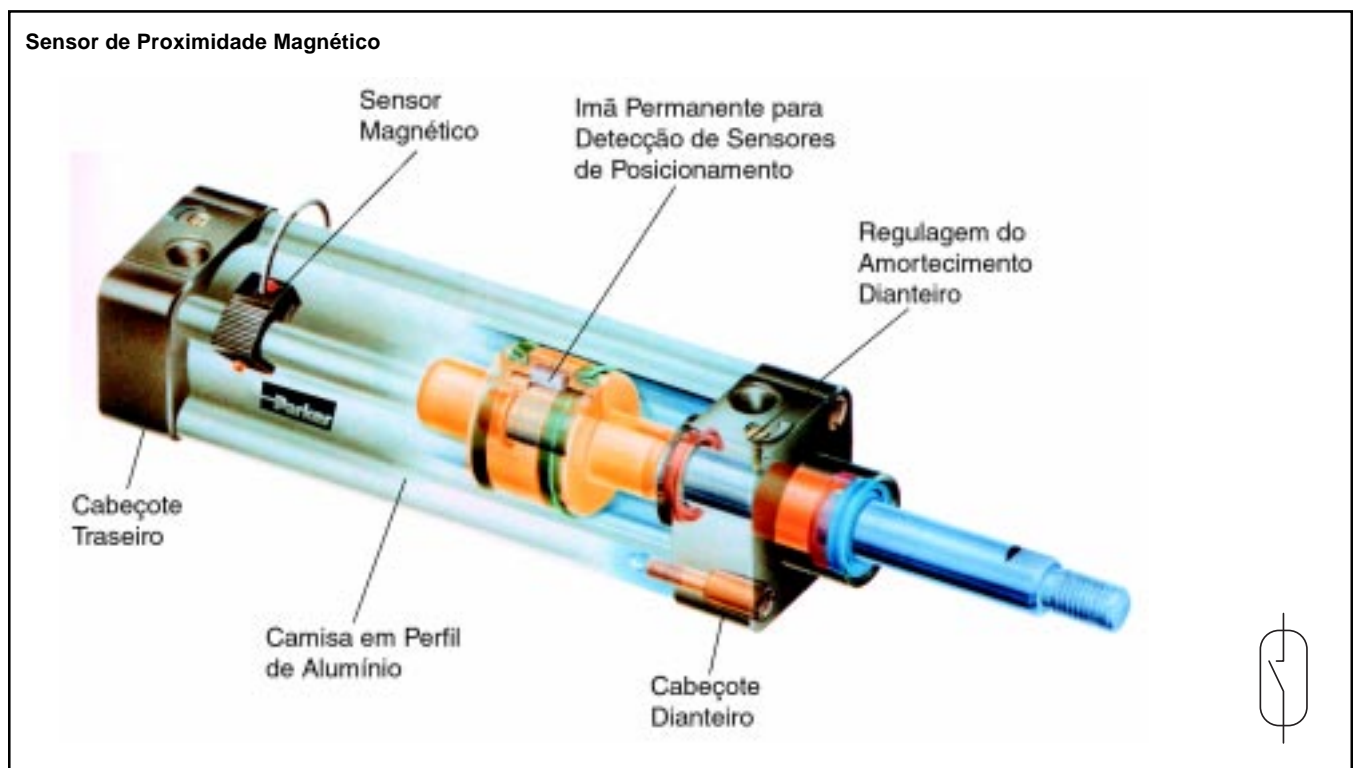
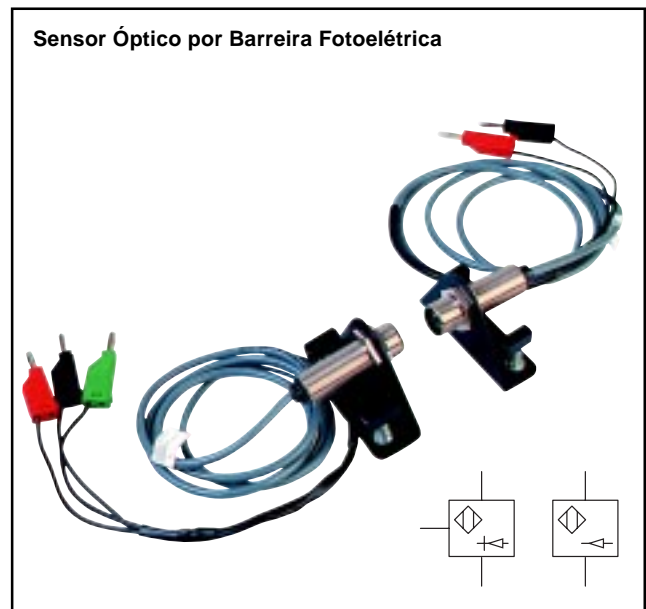
Os sensores de proximidade ópticos detectam a aproximação de qualquer tipo de objeto, desde que este não seja transparente.

A distância de detecção varia de 0 a 100 mm, dependendo da luminosidade do ambiente. Normalmente, os sensores ópticos são construídos em dois corpos distintos, sendo um emissor de luz e outro receptor.

Quando um objeto se coloca entre os dois, interrompendo a propagação da luz entre eles, um sinal de saída é então enviado ao circuito elétrico de comando.

Outro tipo de sensor de proximidade óptico, muito usado na automação industrial, é o do tipo reflexivo no qual emissor e receptor de luz são montados num único corpo, o que reduz espaço e facilita sua montagem entre as partes móveis dos equipamentos industriais.

A distância de detecção é entretanto menor, considerando-se que a luz transmitida pelo emissor deve refletir no material a ser detectado e penetrar no receptor, o qual emitirá o sinal elétrico de saída.



Os sensores de proximidade magnéticos, como o próprio nome sugere, detectam apenas a presença de materiais metálicos e magnéticos, como no caso dos ímãs permanentes.

São utilizados com maior frequência em máquinas e equipamentos pneumáticos e são montados direta-

mente sobre as camisas dos cilindros dotados de êmbolos magnéticos. Toda vez que o êmbolo magnético de um cilindro se movimenta, ao passar pela região da camisa onde externamente está posicionado um sensor magnético, este é sensibilizado e emite um sinal ao circuito elétrico de comando.

Pressostatos



Características Técnicas

Conexão	1/4" NPT
Faixa de Temperatura	-25°C a +65°C
Pressão de Prova	20 bar
Faixa de Regulagem	0,2 a 7,5 bar
Regulagem Diferencial de Pressão	0,7 a 4,0 bar
Grau de Proteção	Conforme DIN 40050: IP 33
Contatos	16A, 380V (CA) 12W, 220V (CC)
Vida Útil dos Contatos	100.000 Ciclos com Mín. Pressão Diferencial e Máx. Carga do Sistema de Contato
Cabo	Diâmetro de 6 a 14 mm
Fluido	Ar Comprimido

Os pressostatos, também conhecidos como sensores de pressão, são chaves elétricas acionadas por um piloto hidráulico ou pneumático.

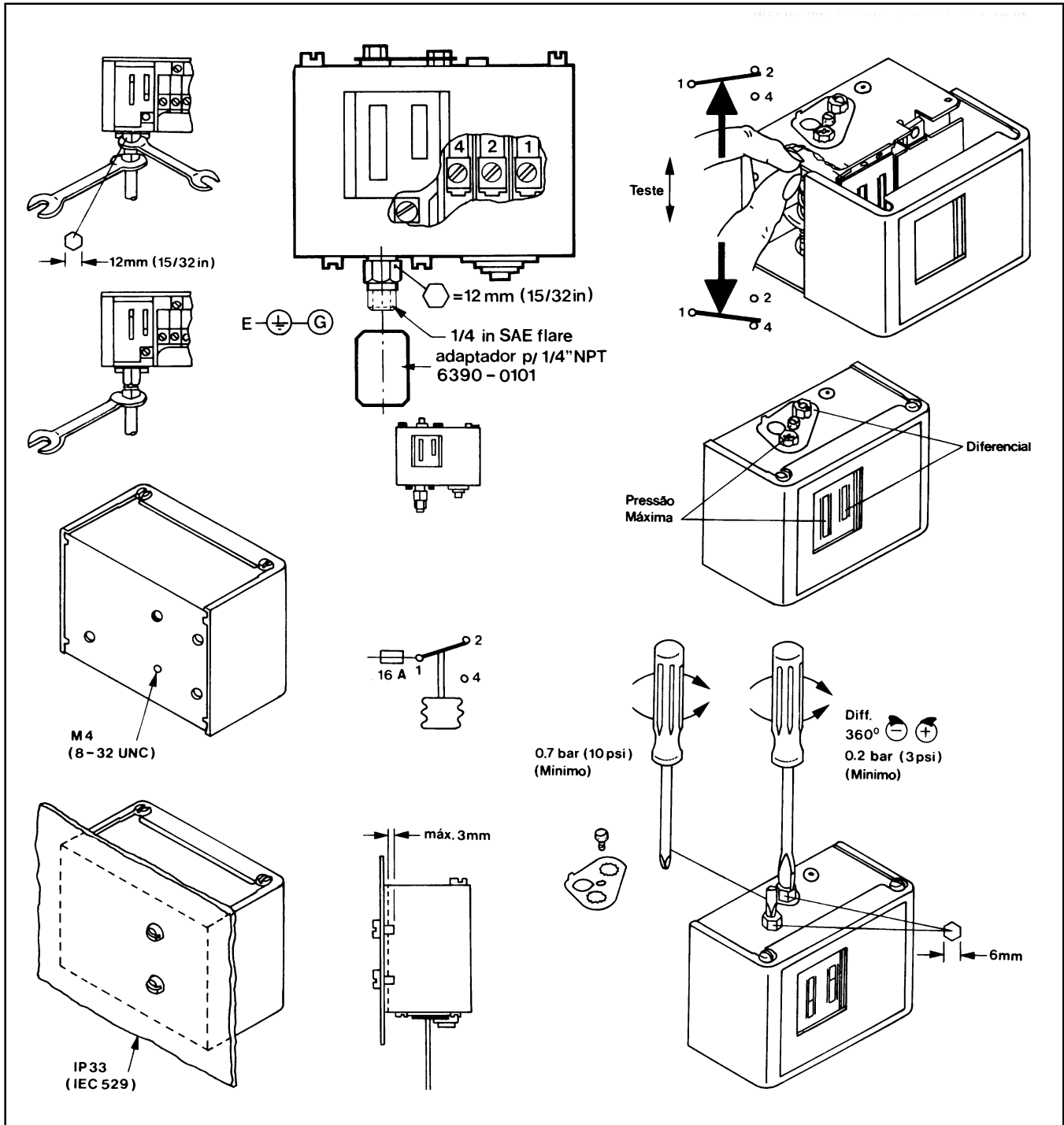
Os pressostatos são montados em linhas de pressão hidráulica e/ou pneumática e registram tanto o acréscimo como a queda de pressão nessas linhas, invertendo seus contatos toda vez em que a pressão do óleo ou do ar comprimido ultrapassar o valor ajustado na mola de reposição.

Se a mola de regulagem deste pressostato for ajustada com uma pressão de, por exemplo, 7 bar, enquanto a pressão na linha for inferior a esse valor, seu contato 11/12 permanece fechado, ao mesmo tempo em que o contato 13/14 se mantém aberto.

Quando a pressão na linha ultrapassar os 7 bar ajustados na mola, os contatos se invertem, abrindo 11/12 e fechando 13/14.

Tecnologia Eletropneumática Industrial

Instruções para Regulagem de Pressão

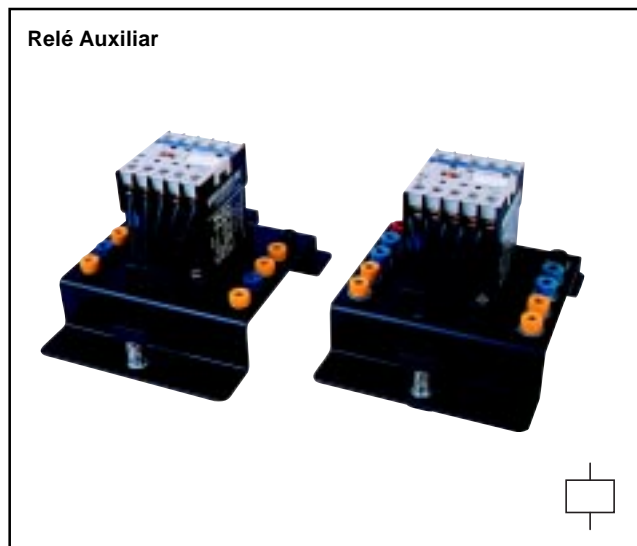


Elementos de Processamento de Sinais

Os componentes de processamento de sinais elétricos são aqueles que analisam as informações emitidas ao circuito pelos elementos de entrada, combinando-as entre si para que o comando elétrico apresente o comportamento final desejado diante dessas informações. Entre os elementos de processamento de sinais podemos citar os relés auxiliares, os contatores de potência, os relés temporizadores e os contadores, entre outros, todos destinados a combinar os sinais para energização ou desenergização dos elementos de saída.

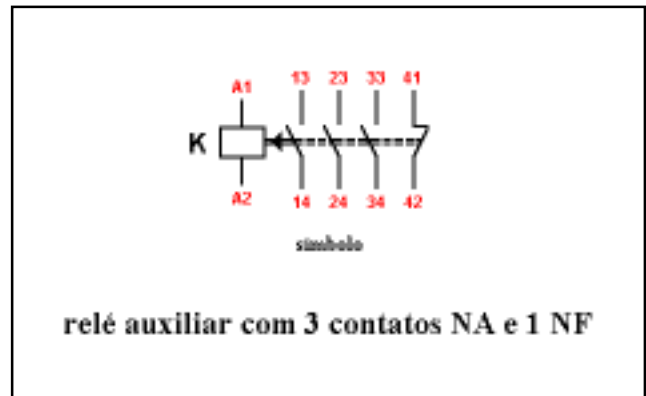
Relés Auxiliares

Os relés auxiliares são chaves elétricas de quatro ou mais contatos, acionadas por bobinas eletromagnéticas. Há no mercado uma grande diversidade de tipos de relés auxiliares que, basicamente, embora construtivamente sejam diferentes, apresentam as mesmas características de funcionamento.



Este relé auxiliar, particularmente, possui 2 contatos abertos (13/14 e 43/44) e 2 fechados (21/22 e 31/32), acionados por uma bobina eletromagnética de 24 Vcc. Quando a bobina é energizada, imediatamente os contatos abertos fecham, permitindo a passagem da corrente elétrica entre eles, enquanto que os contatos fechados abrem, interrompendo a corrente. Quando a bobina é desligada, uma mola recoloca imediatamente os contatos nas suas posições iniciais.

Além de relés auxiliares de 2 contatos abertos (NA) e 2 contatos fechados (NF), existem outros que apresentam o mesmo funcionamento anterior mas com 3 contatos NA e 1 NF.



Este outro tipo de relé auxiliar utiliza contatos comutadores, ao invés dos tradicionais contatos abertos e fechados. A grande vantagem desse tipo de relé sobre os anteriores é a versatilidade do uso de seus contatos. Enquanto nos relés anteriores a utilização fica limitada a 2 contatos Na e 2 NF ou 3 NA e 1 NF, no relé de contatos comutadores podem-se empregar as mesmas combinações, além de, se necessário, todos os contatos abertos ou todos fechados ou ainda qualquer outra combinação desejada. Quando a bobina é energizada, imediatamente os contatos comuns 11, 21, 31 e 41 fecham em relação aos contatos 13, 24, 34 e 44, respectivamente, e abrem em relação aos contatos 12, 22, 32 e 42. Desligando-se a bobina, uma mola recoloca novamente os contatos na posição inicial, isto é, 11 fechado com 12 e aberto com 14, 21 fechado com 22 e aberto com 24, 31 fechado com 32 e aberto com 34 e, finalmente, 41 fechado com 42 e aberto em relação ao 44.

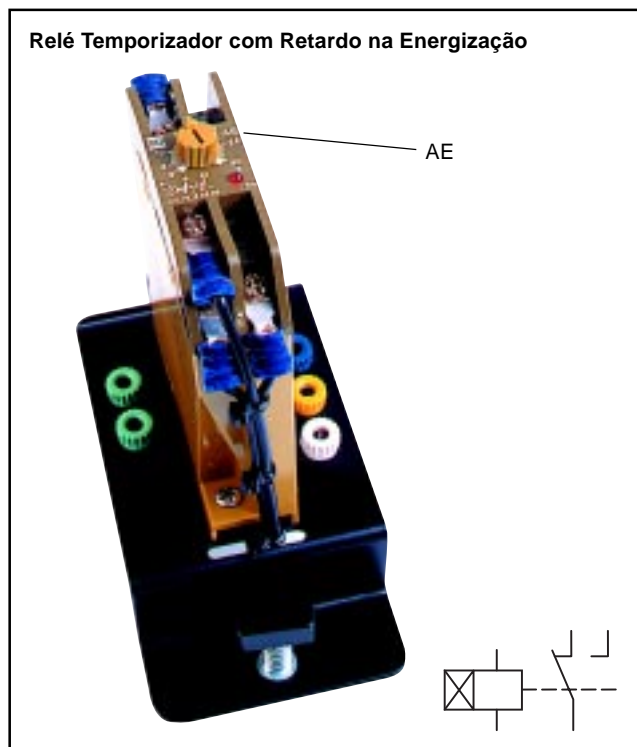


Contatores de Potência

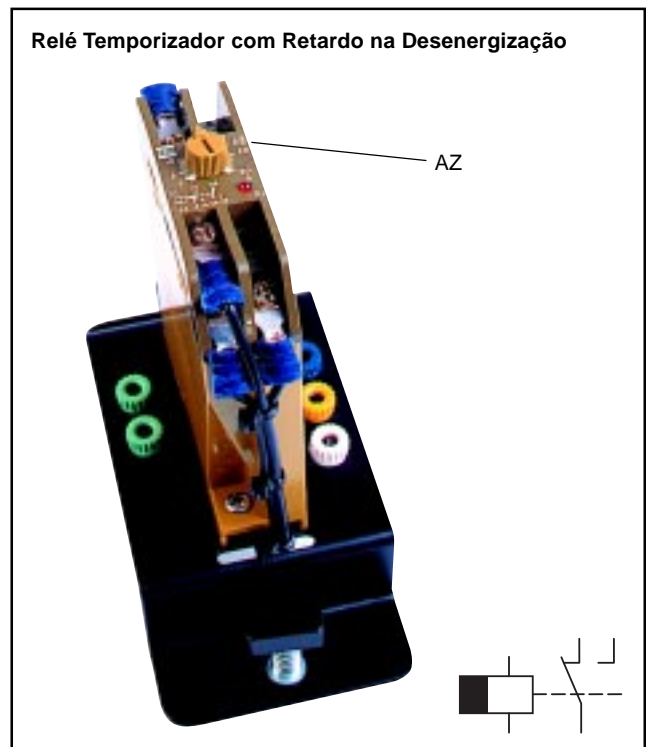
Os contatores de potência apresentam as mesmas características construtivas e de funcionamento dos relés auxiliares, sendo dimensionados para suportar correntes elétricas mais elevadas, empregadas na energização de dispositivos elétricos que exigem maiores potências de trabalho.

Relés Temporizadores

Os relés temporizadores, também conhecidos como relés de tempo, geralmente possuem um contato comutador acionado por uma bobina eletromagnética com retardo na energização ou na desenergização.



Este relé temporizador possui um contato comutador e uma bobina com retardo na energização, cujo tempo é ajustado por meio de um potenciômetro. Quando a bobina é energizada, ao contrário dos relés auxiliares que invertem imediatamente seus contatos, o potenciômetro retarda o acionamento do contato comutador, de acordo com o tempo nele regulado. Se o ajuste de tempo no potenciômetro for, por exemplo, de 5 segundos, o temporizador aguardará esse período de tempo, a partir do momento em que a bobina for energizada, e somente então os contatos são invertidos, abrindo 11 e 12 e fechando 11 e 14. Quando a bobina é desligada, o contato comutador retorna imediatamente à posição inicial. Trata-se, portanto, de um relé temporizador com retardo na energização.



Este outro tipo de relé temporizador apresenta retardo no desligamento. Q

uando sua bobina é energizada, seu contato comutador é imediatamente invertido.

A partir do momento em que a bobina é desligada, o período de tempo ajustado no potenciômetro é respeitado e somente então o contato comutador retorna à posição inicial.

Outro tipo de relé temporizador encontrado em comandos elétricos é o cíclico, também conhecido como relé pisca-pisca.

Este tipo de relé possui um contato comutador e dois potenciômetros que controlam individualmente os tempos de retardo de inversão do contato.

Quando a bobina é energizada, o contato comutador é invertido ciclicamente, sendo que o potenciômetro da esquerda controla o tempo de inversão do contato, enquanto que o da direita controla o tempo de retorno do contato à sua posição inicial.

Contadores Predeterminadores

Os relés contadores registram a quantidade de pulsos elétricos a eles enviados pelo circuito e emitem sinais ao comando quando a contagem desses pulsos for igual ao valor neles programados. Sua aplicação em circuitos elétricos de comando é de grande utilidade, não somente para contar e registrar o número de ciclos de movimentos efetuados por uma máquina mas, principalmente, para controlar o número de peças a serem produzidas, interrompendo ou encerrando a produção quando sua contagem atingir o valor neles determinado.



Este contador predeterminador registra em seu display o número de vezes que sua bobina for energizada ou receber um pulso elétrico de um elemento de entrada de sinal, geralmente de um sensor ou chave fim de curso. Através de uma chave seletora manual, é possível programar o número de pulsos que o relé deve contar, de maneira que, quando a contagem de pulsos for igual ao valor programado na chave seletora, o relé inverte seu contato comutador, abrindo 11/12 e fechando 11/14.

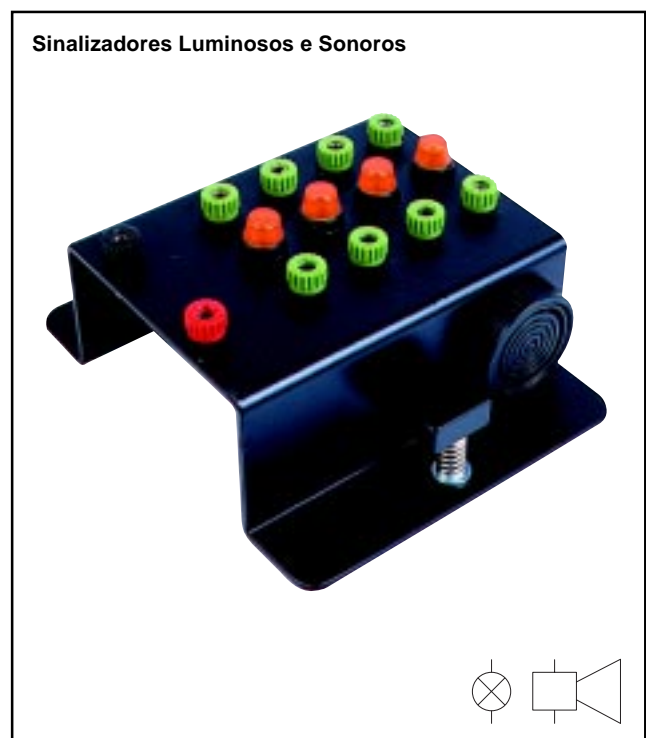
Para retornar seu contato comutador à posição inicial e zerar seu mostrador, visando o início de uma nova contagem, basta emitir um pulso elétrico em sua bobina de reset R1/R2 ou simplesmente acionar manualmente o botão reset, localizado na parte frontal do mostrador.

Elementos de Saída de Sinais Luminosos e Sonoros

Os componentes de saída de sinais elétricos são aqueles que recebem as ordens processadas e enviadas pelo comando elétrico e, a partir delas, realizam o trabalho final esperado do circuito. Entre os muitos elementos de saída de sinais disponíveis no mercado, os que nos interessam mais diretamente são os indicadores luminosos e sonoros, bem como os solenóides aplicados no acionamento eletromagnético de válvulas hidráulicas e pneumáticas.

Os indicadores luminosos são lâmpadas incandescentes ou LEDs, utilizadas na sinalização visual de eventos ocorridos ou prestes a ocorrer. São empregados, geralmente, em locais de boa visibilidade, que facilitem a visualização do sinalizador.

Os indicadores sonoros são campainhas, sirenes, cigarras ou buzinas, empregados na sinalização acústica de eventos ocorridos ou prestes a ocorrer. Ao contrário dos indicadores luminosos, os sonoros são utilizados, principalmente, em locais de pouca visibilidade, onde um sinalizador luminoso seria pouco eficaz.



Tecnologia Eletropneumática Industrial

Solenóides



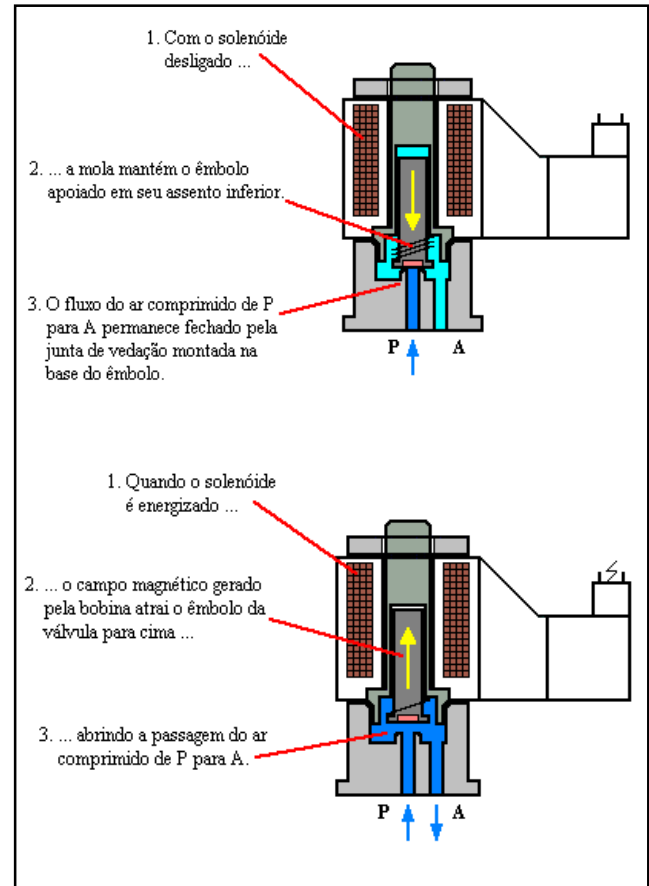
Os solenóides são bobinas eletromagnéticas que, quando energizadas, geram um campo magnético capaz de atrair elementos com características ferrosas, comportando-se como um ímã permanente.

Numa eletroválvula, hidráulica ou pneumática, a bobina do solenóide é enrolada em torno de um magneto fixo, preso à carcaça da válvula, enquanto que o magneto móvel é fixado diretamente na extremidade do carretel da válvula. Quando uma corrente elétrica percorre a bobina, um campo magnético é gerado e atrai os magnetos, o que empurra o carretel da válvula na direção oposta à do solenóide que foi energizado. Dessa forma, é possível mudar a posição do carretel no interior da válvula, por meio de um pulso elétrico.



Em eletroválvulas pneumáticas de pequeno porte, do tipo assento, o êmbolo da válvula é o próprio magneto móvel do solenóide.

Quando o campo magnético é gerado, em consequência da energização da bobina, o êmbolo da válvula é atraído, abrindo ou fechando diretamente as passagens do ar comprimido no interior da carcaça da válvula.



13. Circuitos Eletropneumáticos

Os circuitos eletropneumáticos são esquemas de comando e acionamento que representam os componentes pneumáticos e elétricos empregados em máquinas e equipamentos industriais, bem como a interação entre esses elementos para se conseguir o funcionamento desejado e os movimentos exigidos do sistema mecânico. Enquanto o circuito pneumático representa o acionamento das partes mecânicas, o circuito elétrico representa a seqüência de comando dos componentes pneumáticos para que as partes móveis da máquina ou equipamento apresentem os movimentos finais desejados.

Apresentamos, a seguir, os circuitos eletropneumáticos comumente utilizados em máquinas e equipamentos industriais, detalhando seus princípios de funcionamento e apresentando as diversas técnicas empregadas na elaboração desses circuitos, tendo sempre como referência os recursos de movimento que a máquina deve oferecer.

Basicamente, existem quatro métodos de construção de circuitos eletropneumáticos:

- intuitivo,
- minimização de contatos ou seqüência mínima,
- maximização de contatos ou cadeia estacionária,
- lógico.

Método Intuitivo

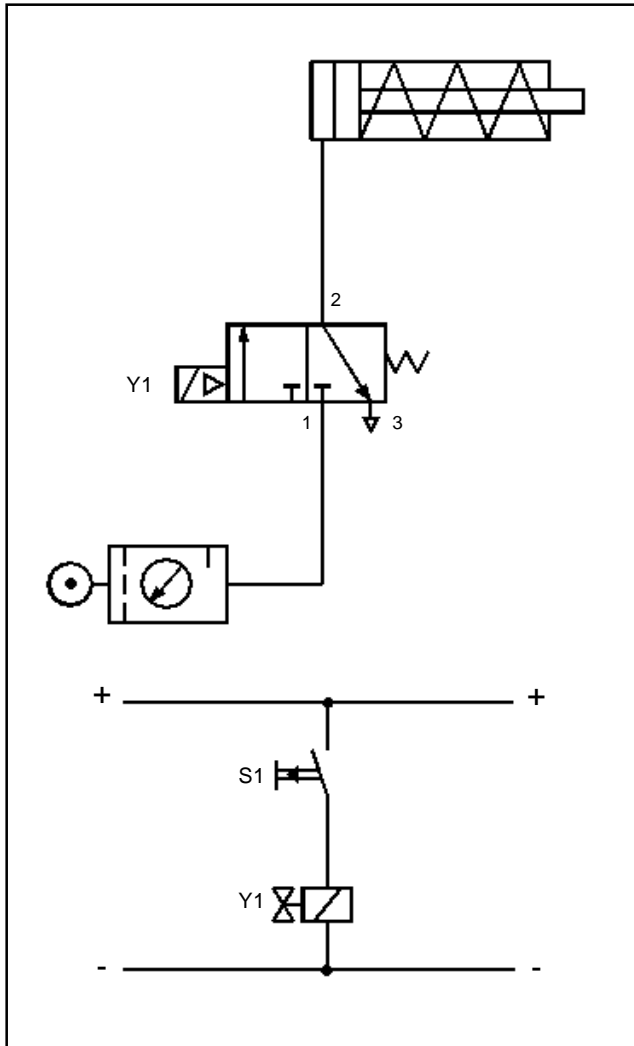
Na técnica de elaboração de circuitos eletropneumáticos pelo método intuitivo utiliza-se o mecanismo do pensamento e do raciocínio humano na busca da solução de uma situação-problema apresentada. Dessa forma, pode-se obter diferentes soluções para um mesmo problema em questão, característica principal do método intuitivo.

Tecnologia Eletropneumática Industrial

Eis alguns exemplos práticos de construção de circuitos eletropneumáticos pelo método intuitivo:

Circuito 01

Ao acionarmos um botão de comando, a haste de um cilindro de ação simples com retorno por mola deve avançar. Enquanto mantivermos o botão acionado, a haste deverá permanecer avançada. Ao soltarmos o botão, o cilindro deve retornar à sua posição inicial.



Para solução desta situação problema, o circuito pneumático apresenta um cilindro de ação simples com retorno por mola e uma válvula direcional de 3/2 vias, normalmente fechada, acionada eletricamente por solenóide e reposicionada por mola.

O circuito elétrico de comando utiliza o contato normalmente aberto de um botão de comando pulsador.

Acionando-se o botão pulsador S1, seu contato normalmente aberto fecha e energiza a bobina do solenóide Y1 da válvula direcional.

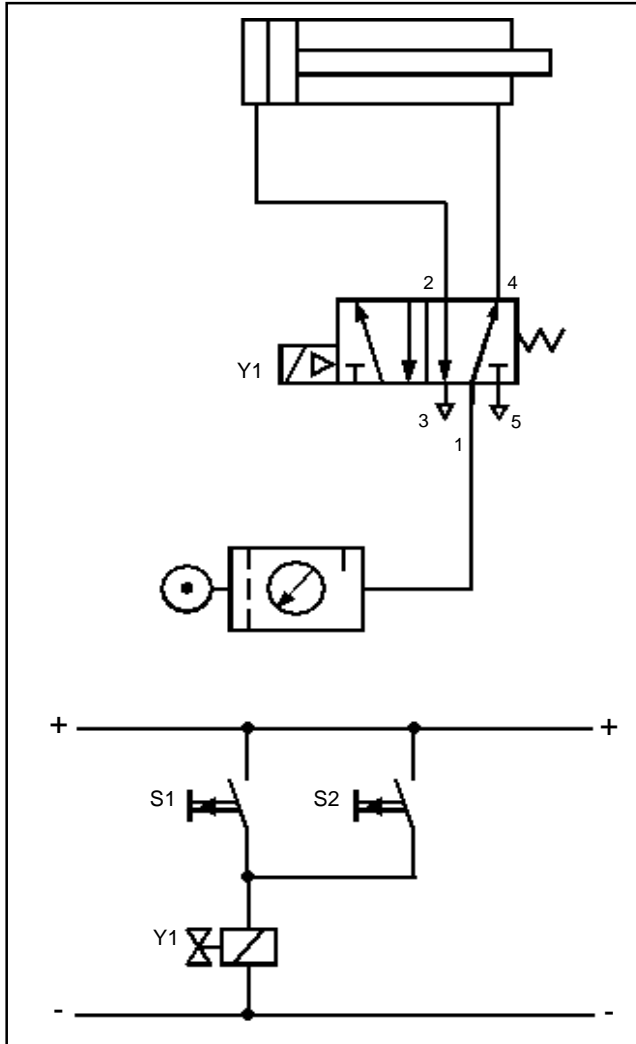
Com o solenóide Y1 ligado, o carretel da válvula direcional é acionado para a direita, abrindo a passagem do ar comprimido do pórtico 1 para o 2 e bloqueando a descarga para a atmosfera 3. Dessa forma, o ar comprimido é dirigido para a câmara traseira do cilindro, fazendo com que sua haste avance comprimindo a mola.

Enquanto o botão de comando S1 for mantido acionado, o solenóide Y1 permanece ligado e a haste do cilindro avançada.

Soltando-se o botão pulsador S1, seu contato, que havia fechado, abre automaticamente e interrompe a passagem da corrente elétrica, desligando a bobina do solenóide Y1. Quando o solenóide Y1 é desativado, a mola da válvula direcional empurra o carretel para a esquerda, bloqueando o pórtico 1 e interligando os pórticos 2 e 3. Dessa forma, o ar comprimido acumulado na câmara traseira do cilindro escapa para a atmosfera e a mola do cilindro retorna a haste para a sua posição inicial.

Circuito 02

Um cilindro de ação dupla deve poder ser acionado de dois locais diferentes e distantes entre si como, por exemplo, no comando de um elevador de cargas que pode ser acionado tanto do solo como da plataforma.



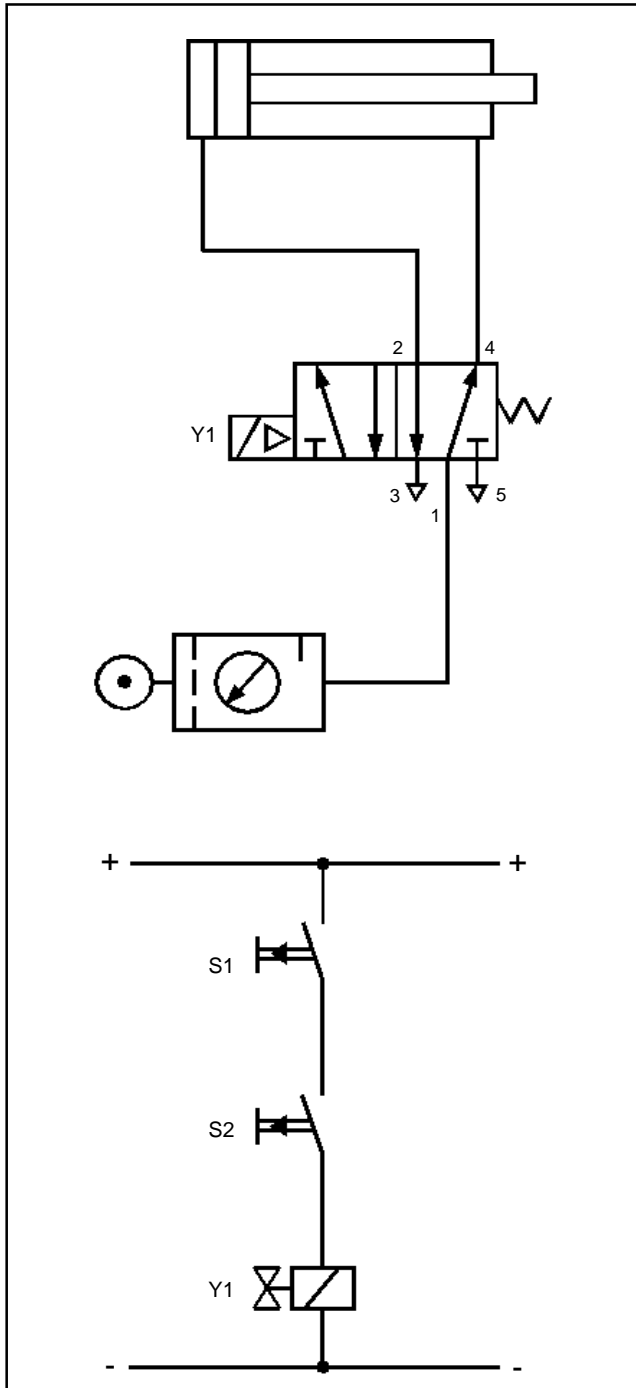
Neste caso, o circuito pneumático utiliza um cilindro de ação dupla e uma válvula direcional de 5/2 vias, com acionamento por servocomando eletropneumático e retorno por mola. É importante lembrar que o acionamento por servocomando é indireto, ou seja, não é o solenóide quem aciona diretamente o carretel da válvula direcional; ele apenas abre uma passagem interna do ar comprimido que alimenta o pórtico 1 da válvula para que esse ar, chamado de piloto pneumático, acione o carretel e mude a posição de comando da válvula. O circuito elétrico, por sua vez, possui dois botões de comando pulsadores, ligados em paralelo.

Os contatos normalmente abertos de dois botões de comando pulsadores S1 e S2, montados em paralelo, possuem a mesma função, ou seja, ligar o solenóide Y1 da válvula direcional. Dessa forma, acionando-se o botão S1 ou S2 o contato fecha, energizando a bobina do solenóide Y1. Quando o solenóide Y1 é ligado, abre-se uma pilotagem pneumática que empurra o carretel da válvula direcional para a direita, liberando a passagem do ar comprimido do pórtico 1 para o 2 e daí para a câmara traseira do cilindro, ao mesmo tempo em que o ar acumulado na câmara dianteira é descarregado para a atmosfera do pórtico 4 para o 5 da válvula. Dessa forma, a haste do cilindro avança, tanto se o comando for efetuado pelo botão S1 como se for ativado pelo S2.

Soltando-se o botão que foi acionado, seu contato volta a abrir, interrompendo a passagem de corrente elétrica para a bobina e desligando o solenóide Y1. Quando o solenóide Y1 é desligado, a pilotagem pneumática interna é desativada e a mola da válvula direcional volta a empurrar o carretel para a esquerda. Nessa posição, o ar comprimido flui pela válvula do pórtico 1 para o 4, fazendo com que a haste do cilindro retorne, enquanto que o ar acumulado na câmara traseira descarrega para a atmosfera, através da válvula, do pórtico 2 para o 3.

Circuito 03

Um cilindro de ação dupla deve avançar somente quando dois botões de comando forem acionados simultaneamente (comando bi-manual). Soltando-se qualquer um dos dois botões de comando, o cilindro deve voltar imediatamente à sua posição inicial.



Nesta situação, o circuito pneumático é o mesmo utilizado anteriormente, empregando um cilindro de ação dupla e uma válvula direcional de 5/2 vias com acionamento por servocomando e reposicionamento por mola.

Serão usados, novamente, dois botões de comando pulsadores, só que agora ligados em série.

Para a solução deste problema, utilizam-se os contatos normalmente abertos dos dois botões de comando pulsadores S1 e S2, agora montados em série, ambos com a mesma função de ligar o solenóide Y1 da válvula direcional. Se somente o botão S1 for acionado, seu contato fecha mas a corrente elétrica permanece interrompida no contato aberto do botão S2, mantendo a bobina do solenóide Y1 desligada. Da mesma forma, se somente o botão S2 for acionado, embora seu contato feche, a corrente elétrica se mantém interrompida pelo contato aberto do botão S1, fazendo com que a bobina do solenóide Y1 permaneça desligada. Sendo assim, o solenóide Y1 somente poderá ser energizado se os botões S1 e S2 forem acionados ao mesmo tempo ou simultaneamente, isto é, um e logo em seguida o outro. Somente quando os dois botões estiverem acionados, seus contatos normalmente abertos fecham e permitem a passagem da corrente elétrica que liga o solenóide Y1, abrindo a pilotagem interna e invertendo a posição da válvula direcional que comanda o movimento de avanço da haste do cilindro.

Se durante o movimento de avanço do cilindro qualquer um dos dois botões, S1 ou S2, for desacionado, imediatamente seu contato volta a abrir, interrompendo a passagem da corrente elétrica, o que desliga o solenóide Y1, a pilotagem interna é desativada e a mola reposiciona a válvula direcional, comandando o movimento de retorno imediato da haste do cilindro.

Esse tipo de circuito, conhecido como comando bi-manual, é muito utilizado no acionamento de máquinas e equipamentos que oferecem riscos de acidente para o operador como, por exemplo, no caso de acionamento de uma prensa pneumática. Com os botões colocados a uma distância que não permita o acionamento com apenas uma das mãos, o operador terá que forçosamente utilizar ambas as mãos para acionar a partida da máquina. Esse recurso oferece, portanto, uma condição de partida segura, reduzindo consideravelmente os riscos de acidente.

É importante destacar, entretanto, que o operador deve ser sempre orientado quanto ao correto procedimento de acionamento da máquina pois, se um dos botões S1 ou S2 for travado, a partida do equipamento poderá ser efetuada unicamente pelo outro botão, o que vem a descaracterizar a condição de segurança desse tipo de comando bi-manual. Um outro circuito de comando bi-manual, totalmente seguro, será apresentado e detalhado mais à frente nos próximos exemplos de construção de circuitos eletropneumáticos.

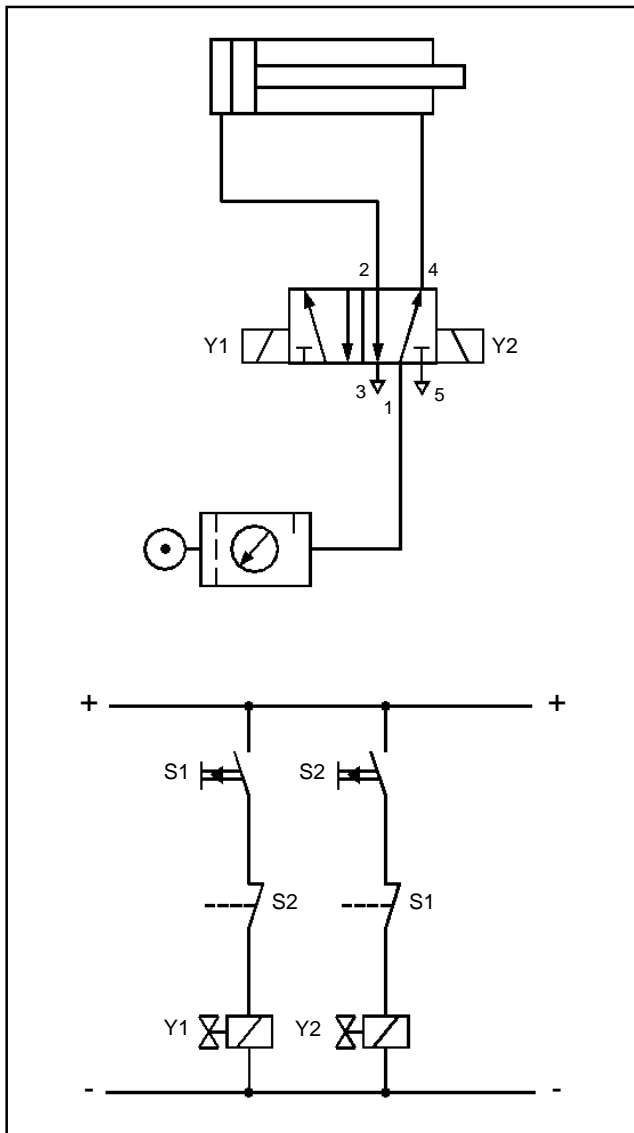
Circuito 04

Um cilindro de ação dupla deve ser acionado por dois botões. Acionando-se o primeiro botão o cilindro deve avançar e permanecer avançado mesmo que o botão seja desacionado. O retorno deve ser comandado por meio de um pulso no segundo botão.

Existem, na verdade, quatro possibilidades de comando do cilindro, por meio de três válvulas direcionais diferentes. Pode-se utilizar uma válvula direcional de 5/2 vias acionada por dois solenóides, ou uma válvula direcional de 5/2 vias acionada por duplo servocomando (válvula de impulso), ou ainda uma válvula direcional de 5/2 vias acionada por solenóide com reposicionamento por mola. As quatro alternativas diferentes de construção do circuito eletropneumático serão apresentadas a seguir:

Solução A:

Utilizando uma válvula direcional de 5/2 vias acionada por dois solenóides, sem mola de reposição.



Empregando-se uma válvula direcional de 5/2 vias com acionamento por dois solenóides, sem mola de reposição, basta efetuar um pulso nos botões para comandar os movimentos de avanço e retorno do cilindro, não sendo necessário manter os botões acionados para dar continuidade ao movimento.

Acionando-se o botão S1, seu contato normalmente aberto fecha, permitindo a passagem da corrente elétrica que energiza a bobina do solenóide Y1. Ao mesmo tempo, o contato fechado de S1, ligado em série com o contato aberto de S2, abre, impedindo que o solenóide Y2 seja energizado, enquanto Y1 estiver ligado. Com o solenóide Y1 em operação, o carretel da válvula direcional é acionado para a direita, fazendo com que a haste do cilindro avance.

Mesmo que o botão S1 seja desacionado, desligando o solenóide Y1, como a válvula direcional não possui mola de reposição, o carretel se mantém na última posição acionada, neste caso para a direita, e o cilindro permanece avançado. Portanto, para fazer com que a haste do cilindro avance, não é necessário manter o botão de comando S1 acionado, basta dar um pulso e soltar o botão, já que a válvula direcional memoriza o último acionamento efetuado.

O mesmo comportamento ocorre no retorno do cilindro. Acionando-se o botão S2, seu contato normalmente aberto fecha, permitindo a passagem da corrente elétrica que energiza a bobina do solenóide Y2. Ao mesmo tempo, o contato fechado de S2, ligado em série com o contato aberto de S1, abre, impedindo que o solenóide Y1 seja energizado, enquanto Y2 estiver ligado. Com o solenóide Y2 em operação, o carretel da válvula direcional é acionado para a esquerda, fazendo com que a haste do cilindro retorne.

Mesmo que o botão S2 seja desacionado, desligando o solenóide Y2, como a válvula direcional tem a característica de memorizar o último acionamento efetuado, neste caso para a esquerda, o cilindro permanece retornado.

Portanto, para fazer com que a haste do cilindro retorne, não é necessário manter o botão de comando S2 acionado, basta dar um pulso e soltar o botão, como não há mola de reposição, o carretel da válvula direcional mantém o último acionamento efetuado e o cilindro recuado.

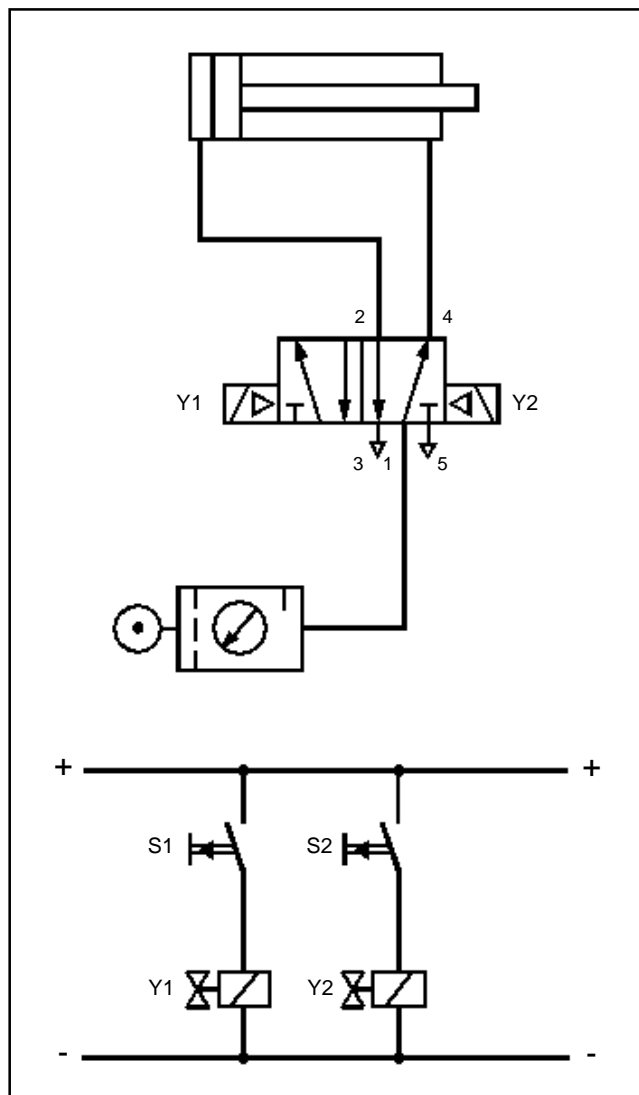
Caso os dois botões S1 e S2 forem acionados simultaneamente, embora os dois contatos normalmente abertos fechem, os dois contatos normalmente fechados abrem e garantem que os dois solenóides Y1 e Y2 permaneçam desligados.

Tecnologia Eletropneumática Industrial

A montagem alternada dos contatos fechados dos botões, em série com os contatos abertos, evita que os dois solenóides sejam energizados ao mesmo tempo, fato que poderia causar a queima de um dos solenóides, danificando o equipamento.

Solução B:

Utilizando uma válvula direcional de 5/2 vias acionada por duplo servocomando (válvula de impulso).



Como na válvula direcional com acionamento por servocomando o solenóide não movimentava diretamente o carretel, apenas abre uma passagem interna de ar comprimido para que ele pilote a válvula, não ocorre o risco, neste caso, da queima de um dos solenóides caso ambos sejam ligados ao mesmo tempo. Neste tipo de válvula, quem empurra o carretel para um lado ou para outro é o próprio ar comprimido.

Portanto, se por algum motivo os solenóides forem energizados simultaneamente, não há a ação de um contra o outro e, sendo assim, o circuito elétrico torna-se simplificado, sem a necessidade da montagem alternada dos contatos fechados dos botões, em série com os contatos abertos, conforme apresentado na solução A.

Acionando-se o botão S1, seu contato normalmente aberto fecha, permitindo a passagem da corrente elétrica que energiza a bobina do solenóide Y1. Com o solenóide Y1 em operação, o piloto pneumático empurra o carretel da válvula direcional para a direita, fazendo com que a haste do cilindro avance.

Quando o botão S1 é desacionado, desligando o solenóide Y1, a pilotagem pneumática é desativada mas, como a válvula direcional não possui mola de reposição, o carretel se mantém na última posição acionada, neste caso para a direita, e o cilindro permanece avançado. Portanto, para fazer com que a haste do cilindro avance, não é necessário manter o botão de comando S1 acionado, basta dar um pulso e soltar o botão, já que a válvula direcional memoriza o último acionamento efetuado.

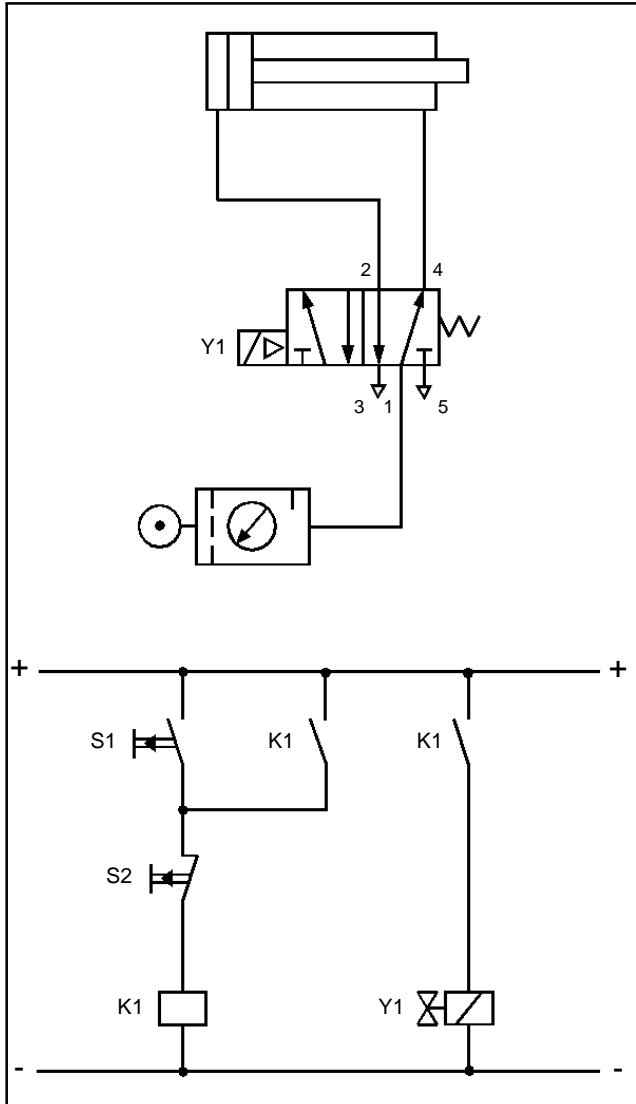
O mesmo comportamento ocorre no retorno do cilindro. Acionando-se o botão S2, seu contato normalmente aberto fecha, permitindo a passagem da corrente elétrica que energiza a bobina do solenóide Y2. Com o solenóide Y2 em operação, o piloto pneumático empurra o carretel da válvula direcional para a esquerda, fazendo com que a haste do cilindro retorne.

Quando o botão S2 é desacionado, desligando o solenóide Y2, a pilotagem pneumática é desativada mas, como a válvula direcional tem a característica de memorizar o último acionamento efetuado, neste caso para a esquerda, o cilindro permanece retornado. Portanto, para fazer com que a haste do cilindro retorne, não é necessário manter o botão de comando S2 acionado, basta dar um pulso e soltar o botão, como não há mola de reposição, o carretel da válvula direcional mantém o último acionamento efetuado e o cilindro recuado.

Caso os dois botões S1 e S2 forem acionados ao mesmo tempo, os dois contatos normalmente abertos fecham, ligando simultaneamente os solenóides Y1 e Y2. Os dois pilotos são abertos nas duas extremidades do carretel, agindo um contra o outro e travando a válvula na posição, sem comprometerem os solenóides. Como não ocorre a ação direta dos solenóides entre si, evitam-se danos ao equipamento sem a necessidade de uma proteção elétrica para o circuito.

Solução C:

Utilizando uma válvula direcional de 5/2 vias com acionamento por servocomando e reposição por mola, com comando elétrico de auto-retenção e comportamento de desligar dominante.



Neste caso, a válvula direcional é reposicionada por mola e não apresenta a mesma característica de memorização da válvula de duplo servocomando, empregada na solução B.

Sendo assim, para que se possa avançar ou retornar a haste do cilindro com um único pulso, sem manter os botões de comando acionados, é necessário utilizar um relé auxiliar no comando elétrico para manter o solenóide Y1 ligado, mesmo que o botão S1 seja desacionado.

Acionando-se o botão S1, seu contato normalmente aberto fecha e permite a passagem da corrente elétrica.

A corrente passa também pelo contato fechado do botão S2, ligado em série com o botão S1, e liga a bobina do relé auxiliar K1. Quando K1 é energizado, todos os seus contatos se invertem, ou seja, os normalmente abertos fecham e os fechados abrem.

Neste caso, o primeiro contato de K1 utilizado no circuito, ligado em paralelo com o botão S1, fecha para efetuar a auto-retenção da bobina de K1, isto é, mesmo que o botão S1 seja desacionado, a corrente elétrica continua passando pelo primeiro contato de K1, paralelamente ao botão S1, e mantendo a bobina de K1 energizada.

Um segundo contato de K1 é utilizado no circuito para ligar a bobina do solenóide Y1 que, quando energizado, abre a pilotagem pneumática que aciona o carretel da válvula direcional para a direita, fazendo com que a haste do cilindro avance.

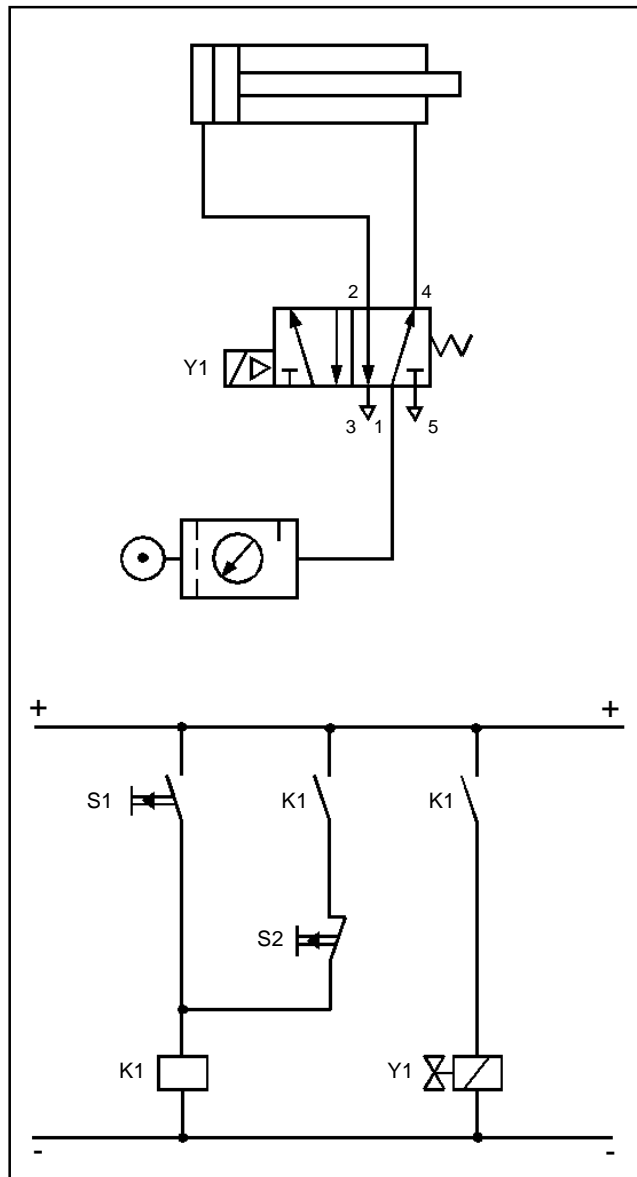
Dessa forma, pode-se soltar o botão de comando S1 pois o relé auxiliar K1 se mantém ligado por um de seus próprios contatos (auto-retenção) e, ao mesmo tempo, conserva energizado o solenóide Y1 por meio de outro de seus contatos, garantindo a continuidade do movimento de avanço do cilindro.

Para fazer com que a haste do cilindro retorne, basta dar um pulso no botão de comando S2. Acionando-se o botão S2, seu contato normalmente fechado, ligado em série com o primeiro contato de K1 que mantinha a auto-retenção de K1, abre e interrompe a passagem da corrente elétrica para a bobina do relé auxiliar K1. Imediatamente o relé K1 é desligado e todos os seus contatos voltam à posição normal. O primeiro contato de K1 abre e desliga a auto-retenção de K1, permitindo que mesmo que o botão S2 seja desacionado a bobina de K1 permaneça desligada. O segundo contato de K1, por sua vez, abre e bloqueia a passagem da corrente elétrica, desligando o solenóide Y1. Com o solenóide Y1 desligado, o piloto pneumático é desativado e a mola da válvula direcional empurra o carretel de volta para a esquerda, fazendo com que a haste do cilindro retorne.

O circuito elétrico utilizado nesta solução C é chamado de comando de auto-retenção com comportamento de desligar dominante porque, se os dois botões de comando S1 e S2 forem acionados ao mesmo tempo, o relé K1 permanece desligado pelo contato do botão de comando S2. Podemos dizer que, neste caso, o botão S2 tem prioridade sobre S1 pois, se ambos forem acionados simultaneamente, prevalece como dominante a condição de desligar do contato fechado do botão de comando S2.

Solução D:

Utilizando uma válvula direcional de 5/2 vias com acionamento por servocomando e reposição por mola, com comando elétrico de auto-retenção e comportamento de ligar dominante.



Esta solução apresenta as mesmas características construtivas da solução anterior, considerando-se que o circuito pneumático é o mesmo, empregando uma válvula direcional de 5/2 vias com acionamento por servocomando e reposição por mola, o que exige que o comando elétrico também seja de auto-retenção mas, agora, com comportamento de ligar dominante. De acordo com o que foi apresentado na solução C, a válvula direcional é reposicionada por mola e não apresenta a mesma característica de memorização da válvula de duplo servocomando, empregada na solução B.

Sendo assim, para que se possa avançar ou retornar a haste do cilindro com um único pulso, sem manter os botões de comando acionados, é necessário utilizar um relé auxiliar no comando elétrico para manter o solenóide Y1 ligado, mesmo que o botão S1 seja desacionado. Acionando-se o botão S1, seu contato normalmente aberto fecha e permite a passagem da corrente elétrica que liga a bobina do relé auxiliar K1.

O primeiro contato de K1 utilizado no circuito, ligado em paralelo com o botão S1 e em série com o botão S2, fecha para efetuar a auto-retenção da bobina de K1, isto é, mesmo que o botão S1 seja desacionado, a corrente elétrica continua passando pelo primeiro contato de K1 e pelo contato normalmente fechado de S2, paralelamente ao botão S1, e mantendo a bobina de K1 energizada. Um segundo contato de K1, utilizado no circuito, liga a bobina do solenóide Y1 que, quando energizado, abre a pilotagem pneumática que aciona o carretel da válvula direcional para a direita, fazendo com que a haste do cilindro avance.

Dessa forma, pode-se soltar o botão de comando S1 que o relé auxiliar K1 se mantém ligado por um de seus próprios contatos (auto-retenção) e, ao mesmo tempo, conserva energizado o solenóide Y1 por meio de outro de seus contatos, garantindo a continuidade do movimento de avanço do cilindro.

Para fazer com que a haste do cilindro retorne, basta dar um pulso no botão de comando S2. Acionando-se o botão S2, seu contato normalmente fechado, ligado em série com o primeiro contato de K1 que mantém a auto-retenção de K1, abre e interrompe a passagem da corrente elétrica, desligando imediatamente a bobina do relé auxiliar K1. Com o relé K1 desligado, todos os seus contatos voltam à posição normal. O primeiro contato de K1 abre e desliga a auto-retenção de K1, permitindo que, mesmo que o botão S2 seja desacionado, a bobina de K1 permaneça desligada. O segundo contato de K1, por sua vez, abre e bloqueia a passagem da corrente elétrica, desligando o solenóide Y1.

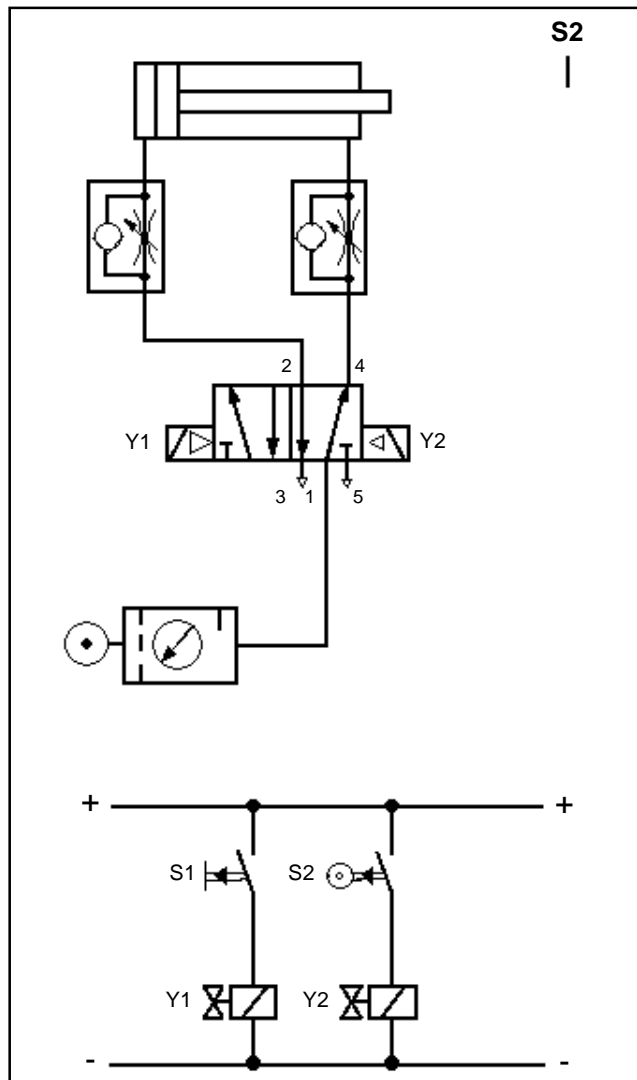
Com o solenóide Y1 desligado, o piloto interno é desativado e a mola da válvula direcional empurra o carretel de volta para a esquerda, fazendo com que a haste do cilindro retorne. O circuito elétrico utilizado nesta solução D é chamado de comando de auto-retenção com comportamento de ligar dominante porque, se os dois botões de comando S1 e S2 forem acionados ao mesmo tempo, o relé K1 é energizado pelo contato do botão de comando S1. Podemos dizer que, neste caso, o botão S1 tem prioridade sobre S2 pois, se ambos forem acionados simultaneamente, prevalece como dominante a condição de ligar do contato aberto do botão de comando S1.

Circuito 05

Um cilindro de ação dupla deve avançar, quando for acionado um botão de partida, e retornar automaticamente, ao atingir o final do curso de avanço. Há duas possibilidades pneumáticas de solução da situação-problema apresentada, usando duas válvulas direcionais diferentes, as quais exigirão dois comandos elétricos distintos para que o circuito eletropneumático apresente o mesmo funcionamento.

Solução A:

Utilizando uma válvula direcional de 5/2 vias com acionamento por duplo servocomando que mantém memorizado o último acionamento.



Foram acrescentadas ao circuito pneumático duas válvulas reguladoras de fluxo unidirecionais, as quais têm por função regular separadamente as velocidades de avanço e de retorno do cilindro, controlando independentemente a quantidade de ar que sai das câmaras do cilindro.

Ao contrário, o ar comprimido que entra no cilindro, proveniente da válvula direcional, passa livremente pelas retenções incorporadas nas reguladoras de fluxo.

A solução para o comando elétrico, por sua vez, é idêntica à solução B do circuito anterior. A única diferença consiste na utilização de uma chave fim de curso S2 ao invés do botão de comando para o retorno do cilindro.

Acionando-se o botão de partida S1, seu contato normalmente aberto fecha e liga o solenóide Y1 da válvula direcional. Com o solenóide Y1 ligado, o carretel da válvula é empurrado para a direita pela pilotagem interna, fazendo com que a haste do cilindro avance. O ar comprimido, dirigido da válvula direcional para a câmara traseira do cilindro, passa livre pela retenção incorporada na reguladora de fluxo esquerda e entra livremente no cilindro. O ar acumulado na câmara dianteira, que descarrega para a atmosfera através da válvula direcional, não passa pela retenção da válvula reguladora de fluxo direita e, com isso, tem que forçosamente passar controlado. Desse modo, abrindo a reguladora de fluxo o ar escapa em maior quantidade e a haste do cilindro avança mais rapidamente. Por outro lado, fechando a reguladora de fluxo o ar descarrega para a atmosfera lentamente e a haste avança mais devagar. Dessa forma, é possível regular a velocidade de avanço da haste do cilindro, simplesmente ajustando a abertura da válvula reguladora de fluxo direita.

Quando o botão S1 é desacionado, desligando o solenóide Y1, a pilotagem pneumática é desativada mas, como a válvula direcional não possui mola de reposição, o carretel se mantém na última posição acionada, neste caso para a direita, e o cilindro permanece avançado. Portanto, para fazer com que a haste do cilindro avance, não é necessário manter o botão de comando S1 acionado, basta dar um pulso e soltar o botão, já que a válvula direcional memoriza o último acionamento efetuado.

Ao chegar ao final do curso de avanço, a própria haste do cilindro aciona mecanicamente o rolete da chave fim de curso S2. Desde que o operador tenha soltado o botão de partida, o contato normalmente aberto da chave fim de curso S2 fecha e liga o solenóide Y2 da válvula direcional. Com o solenóide Y2 ligado, o carretel da válvula é empurrado para a esquerda pela pilotagem interna, fazendo com que a haste do cilindro retorne. O ar comprimido, dirigido da válvula direcional para a câmara dianteira do cilindro, passa livre pela retenção incorporada na reguladora de fluxo direita e entra livremente no cilindro.

Tecnologia Eletropneumática Industrial

O ar acumulado na câmara traseira, que descarrega para a atmosfera através da válvula direcional, não passa pela retenção da válvula reguladora de fluxo esquerda e, com isso, tem que forçosamente passar controlado.

Desse modo, abrindo a reguladora de fluxo o ar escapa em maior quantidade e a haste do cilindro retorna mais rapidamente.

Por outro lado, fechando a reguladora de fluxo o ar descarrega para a atmosfera lentamente e a haste retorna mais devagar.

Dessa forma, é possível regular a velocidade de retorno da haste do cilindro, simplesmente ajustando a abertura da válvula reguladora de fluxo esquerda.

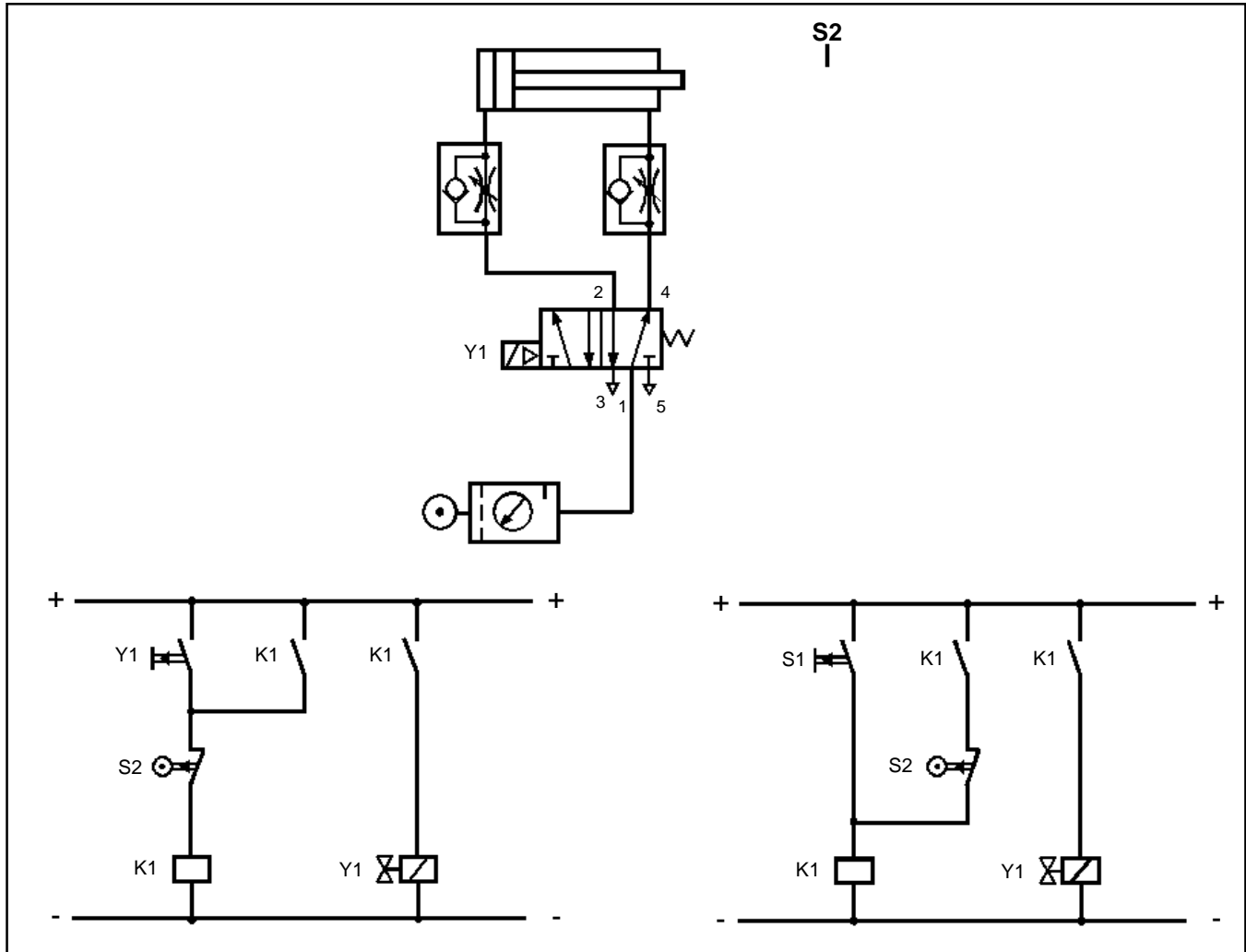
Ao retornar, a haste do cilindro desaciona o rolete da chave fim de curso S2, cujo contato volta a abrir desligando o solenóide Y2.

Como a válvula não possui mola de reposicionamento e apresenta o comportamento de memorizar o último acionamento, o carretel permanece na posição, fazendo com que a haste do cilindro prossiga no seu movimento de retorno, mesmo com o solenóide Y2 desligado e a pilotagem interna do lado direito desativada.

Um novo ciclo pode ser iniciado por meio do acionamento do botão de partida S1.

Solução B:

Utilizando uma válvula direcional de 5/2 vias com acionamento por servocomando e reposição por mola.



Agora, como a válvula direcional é reposicionada por mola e não apresenta a característica de memorizar a última posição acionada, mais uma vez deve-se utilizar um relé auxiliar como recurso para manter o solenóide Y1 ligado mesmo após o desacionamento do botão de partida (comando elétrico de auto-retenção), conforme apresentado nas soluções C e D do circuito 04.

Da mesma forma, o comando elétrico de auto-retenção pode ser montado nas duas versões: apresentando comportamento de desligar dominante ou de ligar dominante.

No comando elétrico de auto-retenção com comportamento de desligar dominante, acionando-se o botão S1, seu contato normalmente aberto fecha e permite a passagem da corrente elétrica. A corrente passa também pelo contato fechado da chave fim de curso S2, ligada em série com o botão S1, e liga a bobina do relé auxiliar K1.

O primeiro contato de K1 utilizado no circuito, ligado em paralelo com o botão S1, fecha para efetuar a auto-retenção da bobina de K1, isto é, mesmo que o botão S1 seja desacionado, a corrente elétrica continua passando pelo primeiro contato de K1, paralelamente ao botão S1, mantendo a bobina de K1 energizada.

Um segundo contato de K1 é utilizado no circuito para ligar a bobina do solenóide Y1 que, quando energizado, abre a pilotagem da válvula direcional para a direita, fazendo com que a haste do cilindro avance.

Dessa forma, pode-se soltar o botão de comando S1 que o relé auxiliar K1 se mantém ligado por um de seus próprios contatos (auto-retenção) e, ao mesmo tempo, conserva energizado o solenóide Y1 por meio de outro de seus contatos, garantindo a continuidade do movimento de avanço do cilindro.

Tecnologia Eletropneumática Industrial

Ao atingir o final do curso de avanço, a haste do cilindro aciona mecanicamente o rolete da chave fim de curso S2.

Com a chave fim de curso S2 acionada, seu contato normalmente fechado, ligado em série com o primeiro contato de K1 que mantinha a auto-retenção de K1, abre e interrompe a passagem da corrente elétrica para a bobina do relé auxiliar K1. Imediatamente o relé K1 é desligado e todos os seus contatos voltam à posição normal.

O primeiro contato de K1 abre e desliga a auto-retenção de K1, permitindo que, mesmo que a chave fim de curso S2 seja desacionada, a bobina de K1 permaneça desligada.

O segundo contato de K1, por sua vez, abre e bloqueia a passagem da corrente elétrica para o solenóide Y1.

Com o solenóide Y1 desligado, a pilotagem interna fecha e a mola da válvula direcional empurra o carretel de volta para a esquerda, fazendo com que a haste do cilindro retorne.

Já no comando elétrico de auto-retenção com comportamento de ligar dominante, acionando-se o botão S1, seu contato normalmente aberto fecha e permite a passagem da corrente elétrica que liga a bobina do relé auxiliar K1.

O primeiro contato de K1, ligado em paralelo com o botão S1 e em série com a chave fim de curso S2, fecha para efetuar a auto-retenção da bobina de K1, isto é, mesmo que o botão S1 seja desacionado, a corrente elétrica continua passando pelo primeiro contato de K1 e pelo contato normalmente fechado de S2, paralelamente ao botão S1, mantendo a bobina de K1 energizada.

Um segundo contato de K1 liga a bobina do solenóide Y1 que, quando energizado, abre a pilotagem interna que aciona o carretel da válvula direcional para a direita, fazendo com que a haste do cilindro avance.

Dessa forma, pode-se soltar o botão de comando S1 que o relé auxiliar K1 se mantém ligado por um de seus próprios contatos (auto-retenção) e, ao mesmo tempo, conserva energizado o solenóide Y1 por meio de outro de seus contatos, garantindo a pilotagem e a continuidade do movimento de avanço do cilindro.

Ao atingir o final do curso de avanço, a haste do cilindro aciona mecanicamente o rolete da chave fim de curso S2.

Com a chave fim de curso S2 acionada, seu contato normalmente fechado, ligado em série com o primeiro contato de K1 que mantinha a auto-retenção de K1, abre e interrompe a passagem da corrente elétrica, desligando imediatamente a bobina do relé auxiliar K1. Com o relé K1 desligado, todos os seus contatos voltam à posição normal.

O primeiro contato de K1 abre e desliga a auto-retenção de K1, permitindo que mesmo que a chave fim de curso S2 seja desacionada, com o retorno da haste do cilindro, a bobina de K1 permaneça desligada.

O segundo contato de K1, por sua vez, abre e bloqueia a passagem da corrente elétrica para o solenóide Y1. Com o solenóide Y1 desligado, a pilotagem interna é desativada e a mola da válvula direcional empurra o carretel de volta para a esquerda, fazendo com que a haste do cilindro retorne.

A principal diferença de funcionamento entre os dois circuitos elétricos de comando ocorre quando o botão de partida S1 é mantido acionado pelo operador.

Na auto-retenção com comportamento de desligar dominante ocorrem movimentos rápidos de ida e volta da haste do cilindro, quando esta alcança o final do curso de avanço. Isso acontece porque, como a chave fim de curso S2 tem prioridade de comando, o solenóide Y1 é desligado quando S2 é acionada e o cilindro começa a retornar.

Assim que a haste do cilindro desaciona a chave fim de curso S2, o solenóide Y1 volta a ligar, fazendo com que o cilindro torne a avançar, até acionar novamente a chave fim de curso S2 que desliga outra vez o solenóide Y1, fazendo com que o cilindro volte a retornar e assim sucessivamente.

Já na auto-retenção com comportamento de ligar dominante, se o botão de partida é mantido acionado pelo operador, esses movimentos sucessivos de ida e volta do cilindro, no final do curso de avanço, não ocorrem.

Isso se deve ao fato de que, como o botão de partida tem prioridade de comando, o solenóide Y1 permanece ligado, mesmo quando a chave fim de curso S2 é acionada pela haste do cilindro.

Dessa forma, o cilindro pára no final do curso de avanço até que o operador solte o botão de partida, quando somente então a chave fim de curso S2 desliga o relé K1 e com ele o solenóide Y1, permitindo o retorno automático do cilindro.

Circuito 06

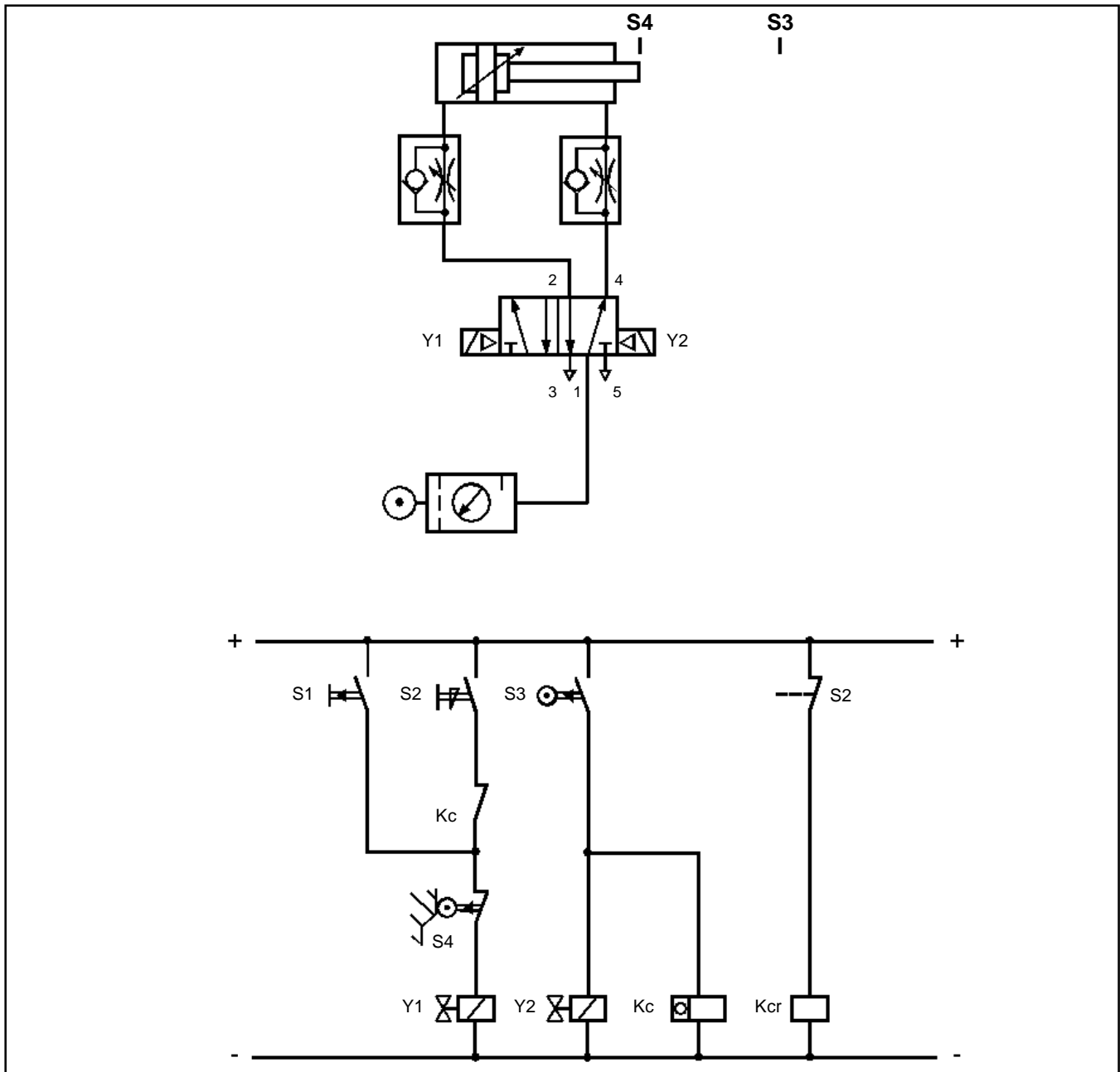
Um cilindro pneumático de ação dupla, com amortecedores de final de curso, deve avançar e retornar automaticamente, efetuando um único ciclo, uma vez pressionado um botão de partida. Um segundo botão, quando acionado, deve fazer com que o cilindro avance e retorne, em ciclo contínuo limitado, isto é, o número de ciclos deve poder ser selecionado, de acordo com a vontade do operador.

Neste caso, o circuito pneumático utiliza, como novidade, um cilindro de ação dupla com amortecedores que impedem golpes violentos do êmbolo contra as tampas nos finais de curso de avanço e retorno.

Mais uma vez, o circuito pneumático pode ser montado em duas versões, empregando dois tipos diferentes de válvulas direcionais: uma acionada por duplo servocomando e outra com acionamento por servocomando e reposição por mola. O circuito elétrico, por sua vez, apresenta, como novidade, um botão de comando com trava e um contador eletromecânico para controlar o número de ciclos do cilindro.

Solução A:

Utilizando uma válvula direcional de 5/2 vias com acionamento por duplo servocomando que mantém memorizado o último acionamento.



Tecnologia Eletropneumática Industrial

A partida do cilindro pode ser efetuada por um dos dois botões de comando S1 ou S2. O botão pulsador S1 permite a partida para um único ciclo de ida e volta do cilindro. Já o botão com trava S2 aciona a partida do cilindro em ciclo contínuo que somente será interrompido quando o operador destravar o botão S2, ou quando o relé contador Kc registrar um determinado número de ciclos pré-programadoS pelo operador.

Efetuando-se um pulso no botão S1, partida em ciclo único, seu contato normalmente aberto fecha e permite a passagem da corrente elétrica. A corrente passa também pelo contato fechado da chave fim de curso S4, que se encontra acionada pela haste do cilindro, e energiza a bobina do solenóide Y1.

Com o solenóide Y1 ligado, a pilotagem esquerda da válvula é aberta e o carretel é empurrado para a direita, fazendo com que a haste do cilindro avance com velocidade controlada pela válvula reguladora de fluxo direita.

Assim que a haste do cilindro começa a avançar, a chave fim de curso S4, montada no final do curso de retorno do cilindro, é desacionada e abre seu contato, desligando o solenóide Y1. Quando o solenóide Y1 é desligado, a pilotagem interna é desativada mas, como a válvula direcional não possui mola de reposição, o carretel se mantém na posição e a haste do cilindro permanece avançando.

Assim que a haste do cilindro alcança o final do curso de avanço, ela aciona mecanicamente o rolete da chave fim de curso S3. Quando a chave S3 é acionada, seu contato normalmente aberto fecha, energizando o solenóide Y2 e, ao mesmo tempo, a bobina do relé contador Kc que, ao receber o sinal elétrico, efetua a contagem de um ciclo.

Com o solenóide Y2 ligado, a pilotagem direita da válvula direcional é aberta e o carretel é acionado para a esquerda, fazendo com que a haste do cilindro retorne com velocidade controlada pela válvula reguladora de fluxo esquerda.

Assim que a haste do cilindro começa a retornar, a chave fim de curso S3 é desacionada e abre seu contato, desligando o solenóide Y2 e o sinal elétrico enviado ao relé contador Kc.

Quando o solenóide Y2 é desligado, a pilotagem interna é desativada mas, como a válvula direcional não possui mola de reposição, o carretel se mantém na posição e a haste do cilindro permanece retornando.

Quando a haste do cilindro chega ao final do curso de retorno, ela pára acionando novamente o rolete da chave fim de curso S4, cujo contato normalmente aberto volta a fechar, esperando por um novo sinal de partida, considerando-se que a corrente elétrica está interrompida no botão de partida S1.

Se a partida for efetuada pelo botão com trava S2, seu contato normalmente aberto fecha e permanece fechado e travado, permitindo a passagem da corrente elétrica. A corrente passa também pelo contato normalmente fechado do relé contador Kc, ligado em série com o botão S2, e chega até a chave fim de curso S4.

Dessa forma, toda a vez que a haste do cilindro encerra um ciclo, atingindo o final do curso de retorno e acionando a chave S4, uma nova partida é efetuada automaticamente e um novo ciclo é iniciado.

Assim, o cilindro permanece operando em ciclo contínuo, com movimentos sucessivos de ida e volta da haste, até que o botão S2 seja destravado, interrompendo a passagem da corrente elétrica, ou que o relé contador Kc registre um número de ciclos igual ao da sua programação.

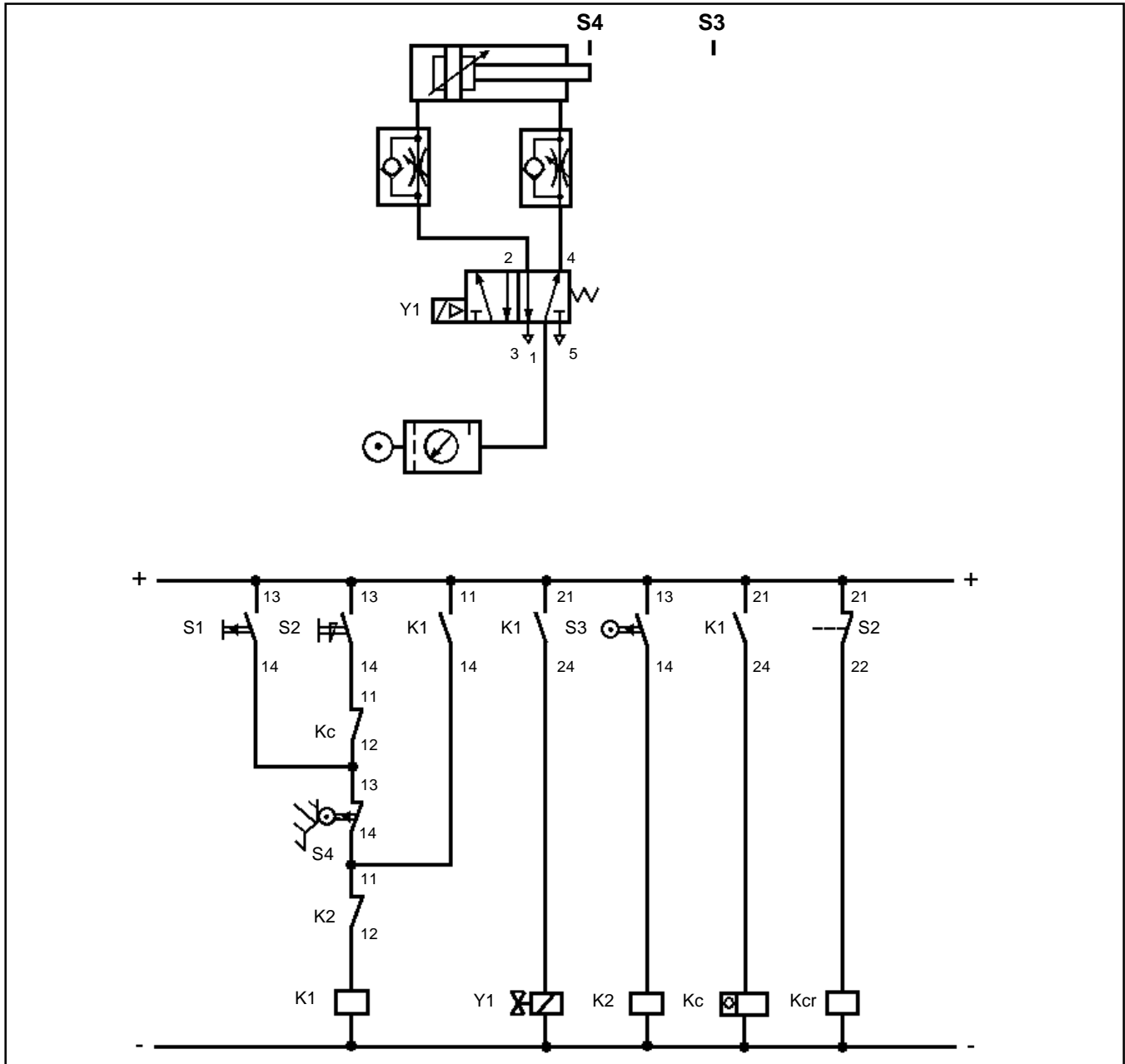
Se, por exemplo, o relé contador Kc teve a contagem programada para receber 10 impulsos elétricos e a haste do cilindro tocou pela décima vez o final do curso de avanço, onde a chave S3 além de acionar o retorno da haste emite um impulso elétrico na bobina do relé contador, seu contato normalmente fechado, ligado em série com o botão S2, abre e interrompe a passagem da corrente elétrica, o que impede uma nova partida automática e encerra os ciclos de movimento da haste do cilindro.

Uma nova partida pode ser efetuada para ciclo único, através do acionamento do botão S1. O ciclo contínuo, entretanto, somente pode ser reiniciado com o destravamento do botão S2 para zerar a contagem do relé Kc e fechar novamente seu contato normalmente fechado que abriu encerrando os ciclos pré-programados.

Destravando o botão S2, seu contato fechado energiza a bobina Kcr cuja função é retornar a zero o mostrador do relé contador, voltando seus contatos à posição inicial.

Solução B:

Utilizando uma válvula direcional de 5/2 vias com acionamento por servocomando e reposição por mola.



Como foi detalhado nos circuitos anteriores, a opção por este tipo de válvula exige a utilização de relés auxiliares com a função de auto-retenção, considerando-se que a válvula não memoriza a posição quando o solenóide é desligado. Da mesma forma demonstrada na solução A, a partida do cilindro pode ser efetuada por um dos dois botões de comando S1 ou S2.

O botão pulsador S1 permite a partida para um único ciclo de ida e volta do cilindro, enquanto que o botão com trava S2 aciona a partida do cilindro em ciclo

contínuo que somente será interrompido quando o operador destravar o botão S2, ou quando o relé contador Kc registrar um determinado número de ciclos pré-programados pelo operador.

Efetuada-se um pulso no botão S1, partida em ciclo único, seu contato normalmente aberto fecha e permite a passagem da corrente elétrica. A corrente passa também pelo contato fechado da chave fim de curso S4, que se encontra acionada pela haste do cilindro, e pelo contato 11/12 do relé auxiliar K2, energizando a bobina do relé auxiliar K1.

Tecnologia Eletropneumática Industrial

Quando o relé K1 entra em operação, seu contato aberto 11/14 fecha e efetua a auto-retenção da bobina do relé K1. O contato aberto 21/24 de K1 também fecha e liga o solenóide Y1 da válvula direcional. Com o solenóide Y1 ligado, a pilotagem da válvula é aberta e o carretel é empurrado para a direita, fazendo com que a haste do cilindro avance com velocidade controlada pela válvula reguladora de fluxo.

Assim que a haste do cilindro começa a avançar, a chave fim de curso S4, montada no final do curso de retorno do cilindro, é desacionada e seu contato abre.

Nesse momento, a auto-retenção de K1, efetuada pelo contato 11/14 do próprio K1, mantém a bobina de K1 energizada, mesmo depois que o contato da chave fim de curso S4 abre, interrompendo a passagem da corrente elétrica por ela. Como o relé K1 permanece ligado, seu contato 21/24 se mantém fechado e a bobina do solenóide Y1 energizada, fazendo com que a haste do cilindro continue avançando.

Assim que a haste do cilindro alcança o final do curso de avanço, ela aciona mecanicamente o rolete da chave fim de curso S3. Quando a chave S3 é acionada, seu contato normalmente aberto fecha, energizando a bobina do relé auxiliar K2.

Quando o relé K2 é ativado, seu contato fechado 11/12 abre e desliga a bobina do relé K1, ao mesmo tempo em que seu contato aberto 21/24 fecha e emite um sinal elétrico para o relé contador Kc que registra a contagem de um ciclo.

Como o relé K1 foi desligado, seu contato 11/14 que havia fechado abre e desativa a auto-retenção de K1, enquanto que seu contato 21/24 que havia fechado, também abre e desliga o solenóide Y1 da válvula direcional.

Com o solenóide Y1 desligado, a pilotagem interna é desativada e a mola da válvula direcional empurra o carretel de volta para a esquerda, fazendo com que a haste do cilindro retorne com velocidade controlada pela válvula reguladora de fluxo.

Assim que a haste do cilindro começa a retornar, a chave fim de curso S3 é desacionada e abre seu contato, desligando a bobina do relé auxiliar K2.

Com o relé K2 desativado, seu contato 11/12 que havia aberto fecha para permitir uma nova partida, enquanto que seu contato 21/24 que havia fechado abre e corta o sinal elétrico enviado ao relé contador Kc.

Quando a haste do cilindro chega ao final do curso de retorno, ela pára acionando novamente o rolete da chave fim de curso S4, cujo contato normalmente aberto volta a fechar, esperando por um novo sinal de partida, considerando-se que a corrente elétrica está interrompida no botão de partida S1.

Se a partida for efetuada pelo botão com trava S2, seu contato aberto 13/14 fecha e permanece fechado e travado, permitindo a passagem da corrente elétrica. A corrente passa também pelo contato fechado 11/12 do relé contador Kc, ligado em série com o botão S2, e chega até a chave fim de curso S4.

Da mesma forma como ocorria na solução A, toda a vez que a haste do cilindro encerra um ciclo, atingindo o final do curso de retorno e acionando a chave S4, uma nova partida é efetuada automaticamente e um novo ciclo é iniciado.

Assim, o cilindro permanece operando em ciclo contínuo, com movimentos sucessivos de ida e volta da haste, até que o botão S2 seja destravado, interrompendo a passagem da corrente elétrica, ou que o relé contador Kc registre um número de ciclos igual ao da sua programação.

Quando o número de ciclos de avanço e retorno do cilindro se igualar à contagem pré-programada no relé contador Kc, seu contato fechado 11/12, ligado em série com o botão S2, abre e interrompe a passagem da corrente elétrica, o que impede uma nova partida automática e encerra os ciclos de movimento da haste do cilindro.

Uma nova partida pode ser efetuada para ciclo único, através do acionamento do botão S1. O ciclo contínuo, por sua vez, somente pode ser reiniciado com o destravamento do botão S2 para zerar a contagem do relé Kc e fechar novamente seu contato 11/12 que abriu encerrando os ciclos pré-programados.

Destravando o botão S2, seu contato fechado 21/22 energiza a bobina Kcr cuja função é retornar a zero o mostrador do relé contador, voltando seus contatos à posição inicial.

Circuito 07

Um cilindro de ação dupla deve avançar, quando for acionado um botão de partida, permanecer parado por 4 segundos no final do curso de avanço e retornar automaticamente. Um botão de emergência deve encerrar instantaneamente o ciclo e fazer com que o cilindro volte imediatamente ao ponto de partida, seja qual for a sua posição.

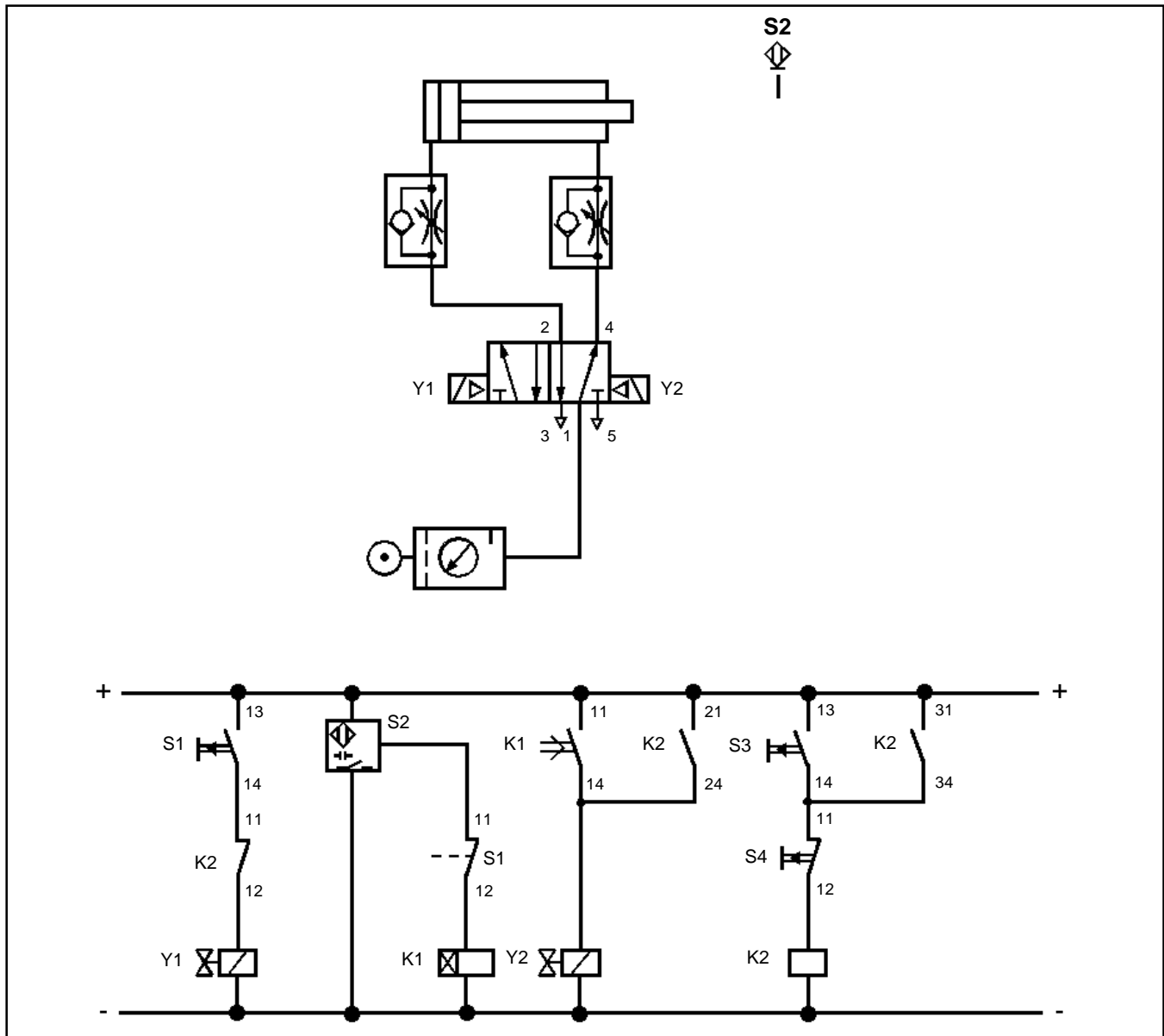
Mais uma vez, o circuito pneumático pode ser montado em duas versões, empregando dois tipos diferentes de válvulas direcionais: uma acionada por duplo servocomando e outra com acionamento por servocomando e reposição por mola. O circuito elétrico, por sua vez, apresenta, como novidade, um sensor de proximidade capacitivo sem contato físico, no lugar da chave fim de curso com acionamento por rolete

mecânico, utilizada nos circuitos anteriores. Outra novidade é a utilização de um relé temporizador, empregado para atrasar o comando e controlar o tempo de parada do cilindro, exigido no problema.

Quanto ao sistema de emergência, que quando acionado deve retornar imediatamente o cilindro à posição inicial, devido às diferentes características de funcionamento entre as válvulas direcionais utilizadas, serão apresentadas duas configurações distintas nas soluções A e B, mas que exercem a mesma função.

Solução A:

Utilizando uma válvula direcional de 5/2 vias com acionamento por duplo servocomando que mantém memorizado o último acionamento.



Tecnologia Eletropneumática Industrial

Acionando-se o botão de partida S1, seu contato normalmente aberto 13/14 fecha e permite a passagem da corrente elétrica. A corrente passa também pelo contato 11/12 do relé auxiliar K2, ligado em série com o contato aberto do botão S1, e energiza a bobina do solenóide Y1. Com o solenóide Y1 ligado, a pilotagem interna da válvula direcional é aberta e o carretel é acionado para a direita, fazendo com que a haste do cilindro avance com velocidade controlada pela válvula reguladora de fluxo.

Quando o operador solta o botão de partida S1, seu contato 13/14 volta a abrir, interrompendo a passagem da corrente elétrica e desligando o solenóide Y1. Como a válvula direcional não possui mola de reposição e apresenta a característica de memorizar o último acionamento, seu carretel permanece pilotado para a direita, fazendo com que a haste do cilindro continue avançando.

Quando a haste do cilindro alcança o final do curso de avanço, um sensor capacitivo S2 lá posicionado acusa a aproximação da haste e emite um sinal elétrico que passa pelo contato fechado 11/12 do botão S1 e liga a bobina do relé temporizador K1. Conforme foi apresentado no estudo dos componentes elétricos de comando, ao contrário de um relé auxiliar que muda imediatamente a posição de seus contatos tão logo sua bobina é energizada, um relé temporizador atrasa a inversão de seus contatos de acordo com o tempo previamente regulado em seu potenciômetro.

Dessa forma, se o relé temporizador estiver ajustado com 4 segundos, conforme sugerido pelo problema, quando o sensor capacitivo S2 acusar a presença da haste do cilindro no final do curso de avanço e emitir o sinal elétrico para a bobina do temporizador, este aguarda os 4 segundos e somente então inverte seus contatos.

Portanto, decorridos quatro segundos após a haste do cilindro chegar no final do curso de avanço, o contato aberto 11/14 do relé temporizador fecha e energiza a bobina do solenóide Y2. Com o solenóide Y2 ligado, a pilotagem interna da válvula direcional abre e empurra o carretel para a esquerda, fazendo com que a haste do cilindro retorne com velocidade controlada pela válvula reguladora de fluxo.

Assim que a haste do cilindro começa a retornar, o sensor capacitivo S2 interrompe seu sinal elétrico de saída, desligando o relé temporizador K1. No mesmo instante em que K1 é desativado, seu contato aberto 11/14 que havia fechado volta a abrir, desenergizando a bobina do solenóide Y2.

Entretanto, como a válvula direcional não possui mola de reposição, o carretel permanece acionado para a esquerda e a haste do cilindro prossegue no seu movimento de retorno, encerrando o ciclo no final do curso. Uma nova partida pode ser efetuada por meio do acionamento do botão pulsador S1.

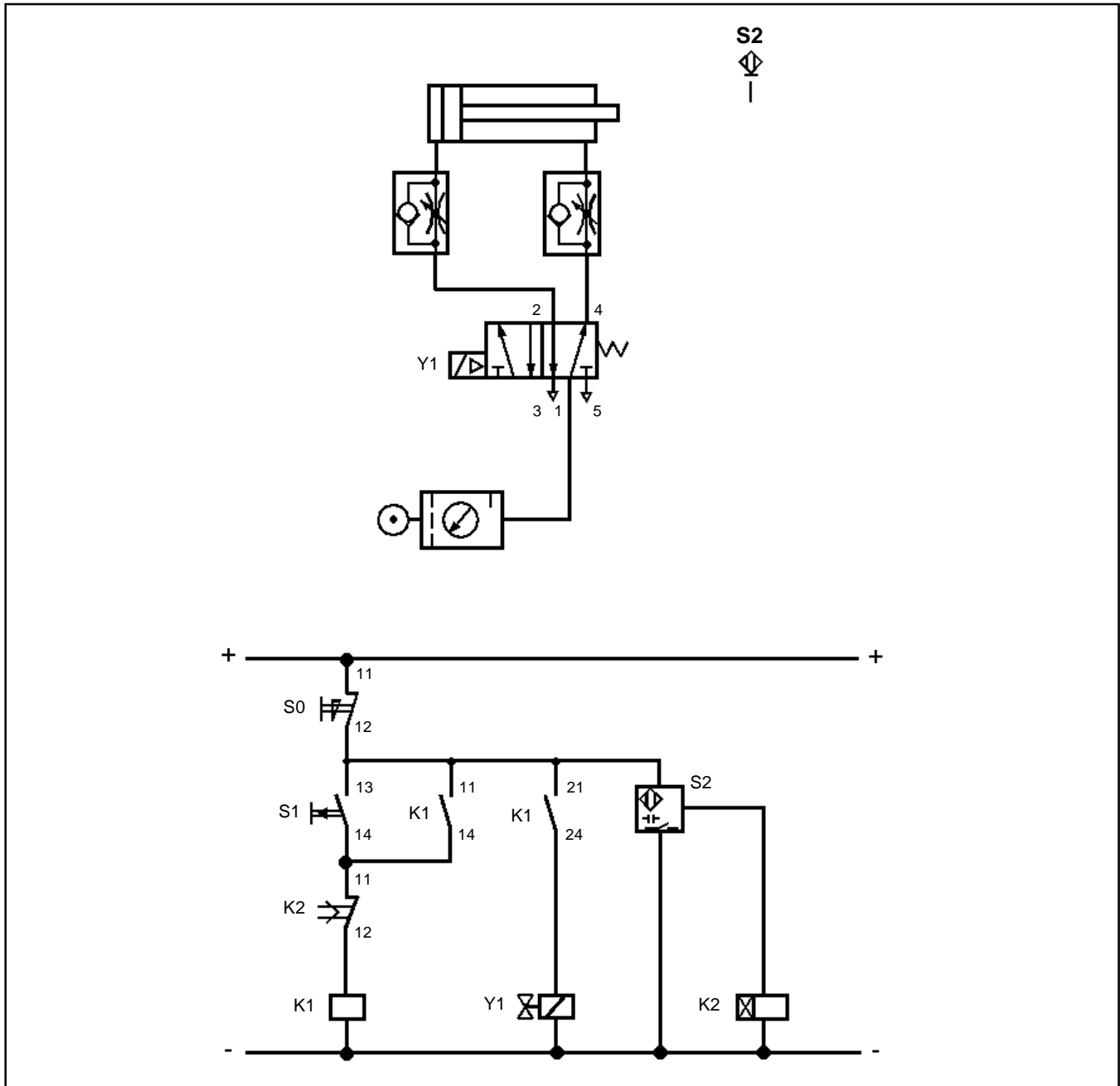
O contato fechado 11/12 do botão de partida S1 é utilizado na saída de sinal do sensor capacitivo S2 para evitar que o relé temporizador K1 seja energizado, caso o operador mantenha acionado o botão S1. Dessa forma, o relé temporizador somente começará a contar o tempo de parada da haste, no final do curso de avanço, quando o operador soltar o botão de partida S1. O sistema de parada de emergência, apresentado nesta solução, é formado por um relé auxiliar K2 e dois botões de comando: S3 para ativar a parada de emergência e S4 para desativar o sistema. Seja qual for a posição do cilindro, quando o botão de parada de emergência S3 for acionado, seu contato normalmente aberto fecha e permite a passagem da corrente elétrica.

A corrente passa também pelo contato fechado do botão S4, ligado em série com o botão S3, e liga a bobina do relé auxiliar K2. O contato fechado 11/12 de K2 abre e desliga o solenóide Y1, se este estiver ligado. O contato aberto 31/34 de K2 fecha e efetua a auto-retenção de K2 para que a bobina de K2 permaneça energizada, mesmo se o botão S3 for desacionado. O contato aberto 21/24 de K2, ligado em paralelo com o contato 11/14 do relé temporizador, fecha e energiza diretamente a bobina do solenóide Y2 para que a haste do cilindro, esteja onde estiver, volte imediatamente à sua posição inicial, isto é, no final do curso de retorno.

Enquanto o sistema de emergência estiver ativado, o operador não poderá iniciar um novo ciclo pois o contato 11/12 de K2 permanece aberto e não permite que o solenóide Y1 seja energizado, mesmo com o acionamento do botão de partida S1. Portanto, para que um novo ciclo possa ser iniciado, é necessário desligar o sistema de emergência, por meio do acionamento do botão S4. Acionando-se o botão S4, seu contato normalmente fechado abre e interrompe a passagem da corrente elétrica, desligando a bobina do relé auxiliar K2. Quando o relé K2 é desligado, seu contato 31/34 volta a abrir e desliga a auto-retenção do relé K2, permitindo que o botão S4 seja desacionado e garantindo o desligamento da bobina do relé K2. O contato 21/24 de K2 também volta a abrir, desligando o solenóide Y2. O contato 11/12 de K2 volta a fechar, permitindo que um novo ciclo seja iniciado, a partir do momento em que o operador acione novamente o botão de partida S1.

Solução B:

Utilizando uma válvula direcional de 5/2 vias com acionamento por servocomando e reposição por mola.



Com o circuito eletro-hidráulico na posição inicial de comando, quando o circuito elétrico é energizado, a corrente passa pelo contato normalmente fechado do botão com trava S0 e permanece bloqueada pelos demais contatos do circuito, mantendo tudo desligado. Assim, a mola da válvula direcional mantém o carretel acionado para a esquerda e o cilindro recuado, aguardando por um sinal de partida para início do ciclo de movimentos. Acionando-se o botão de partida S1, seu contato normalmente aberto fecha e permite a passagem da corrente elétrica.

A corrente passa também pelo contato 11/12 do relé temporizador K2, ligado em série com o botão de partida S1, e energiza a bobina do relé auxiliar K1. Quando a bobina do relé K1 é ligada, seu contato aberto 11/14 fecha e efetua a auto-retenção de K1, de forma que, se o botão S1 for desacionado, esse contato mantém o relé K1 ligado. O contato aberto 21/24 do relé K1 também fecha e ativa a bobina do solenóide Y1. Com o solenóide Y1 ligado, o carretel da válvula direcional é empurrado para a direita, fazendo com que a haste do cilindro avance.

Tecnologia Eletropneumática Industrial

Quando a haste do cilindro alcança o final do curso de avanço, o sensor capacitivo S2 acusa a presença da haste e emite um sinal elétrico que liga a bobina do relé temporizador K2.

Assim que o temporizador K2 é energizado, o tempo pré ajustado de 4 segundos em seu potenciômetro é contado e, somente então, os contatos do temporizador K2 se invertem.

Portanto, decorridos os 4 segundos, o contato fechado 11/12 do temporizador abre e interrompe a passagem da corrente elétrica, o que desliga a bobina do relé auxiliar K1.

Quando o relé K1 é desligado, seu contato 11/14 que havia fechado abre e desliga a auto-retenção do relé K1. Por sua vez, o contato 21/24 do relé K1 que havia fechado, também abre e desliga o solenóide Y1 da válvula direcional. Com o solenóide Y1 desativado, a mola da válvula direcional empurra novamente o carretel para a esquerda, fazendo com que a haste do cilindro retorne.

Quando a haste do cilindro começa a retornar, o sensor capacitivo S2 acusa a ausência da haste e interrompe seu sinal elétrico de saída, desligando o relé temporizador K2.

Assim que o temporizador K2 é desativado, seu contato 11/12, que havia aberto, volta a fechar mas, como o botão S1 está desacionado e a auto-retenção de K1 desativada, o relé auxiliar K1 permanece desligado e a haste do cilindro prossegue no seu movimento de retorno até o final do curso, encerrando o ciclo de movimentos.

Uma nova partida pode ser efetuada mediante o acionamento do botão de partida S1.

Como a válvula direcional é acionada por servocomando apenas de um lado e reposicionada por mola, o sistema de parada de emergência é, neste caso, facilmente executado pelo contato fechado do botão com trava S0.

Seja qual for a posição do cilindro, quando o botão de parada de emergência S0 for acionado, seu contato normalmente fechado abre e interrompe a passagem da corrente elétrica para todo o circuito.

Dessa forma, tudo é desligado, inclusive o solenóide Y1 da válvula direcional cuja mola empurra o carretel para a esquerda, fazendo com que a haste do cilindro volte imediatamente a sua posição inicial, ou seja, no final do curso de retorno.

Enquanto o sistema de emergência estiver ativado, o operador não poderá iniciar um novo ciclo pois o contato 11/12 do botão com trava S0 permanece aberto desenergizando todo o circuito.

Portanto, para que um novo ciclo possa ser iniciado, é necessário desligar o sistema de emergência, simplesmente destravando o botão S0.

Quando o botão S0 é destravado, seu contato 11/12 volta a fechar, alimentando o circuito e permitindo que um novo ciclo seja iniciado, a partir do momento em que o operador acione novamente o botão de partida S1.

Circuito 08

Um cilindro de ação dupla somente deverá avançar quando seus dois botões de partida forem acionados simultaneamente (Comando bi-manual).

Se a diferença de tempo entre os acionamentos dos dois botões for maior do que 2 segundos, o cilindro não deverá partir.

O retorno deverá ocorrer automaticamente uma vez que a pressão pré-programada de trabalho seja alcançada.

Um sistema de emergência, quando acionado, deverá permitir que o cilindro volte imediatamente à sua posição inicial.

A novidade neste circuito é a presença de um pressostato que deverá controlar a pressão de avanço do cilindro. No caso, por exemplo, de uma prensa de cunhagem de moedas onde a força de avanço do martelo, acionado pela haste do cilindro, deve ser compatível com a resistência do material a ser cunhado, quando o martelo da prensa atingir a pressão predeterminada no pressostato, este emite um sinal para o retorno imediato do cilindro.

É importante destacar que, na prática, o pressostato deve ser regulado com uma pressão intermediária, maior que a pressão mínima para avanço do cilindro e, obrigatoriamente, menor que a pressão servida no circuito pelo regulador da unidade de conservação.

Caso contrário, se o pressostato for ajustado com uma pressão inferior à mínima exigida para o movimento do cilindro, assim que a câmara traseira for pressurizada, o pressostato emitirá o sinal de retorno e o cilindro não chegará sequer a partir.

Por outro lado, se o pressostato for regulado com uma pressão maior que a servida para o circuito pneumático, quando a haste do cilindro alcançar o final do curso de avanço e a pressão na câmara traseira atingir o valor máximo, o valor dessa pressão será insuficiente para inverter os contatos do pressostato e o cilindro interromperá o ciclo de movimentos, com a haste permanecendo parada no final do curso de avanço.

O comando bi-manual, detalhado neste circuito, é totalmente seguro pois evita que o operador trave um dos botões de partida e passe a trabalhar somente com uma das mãos para acionar o outro botão.

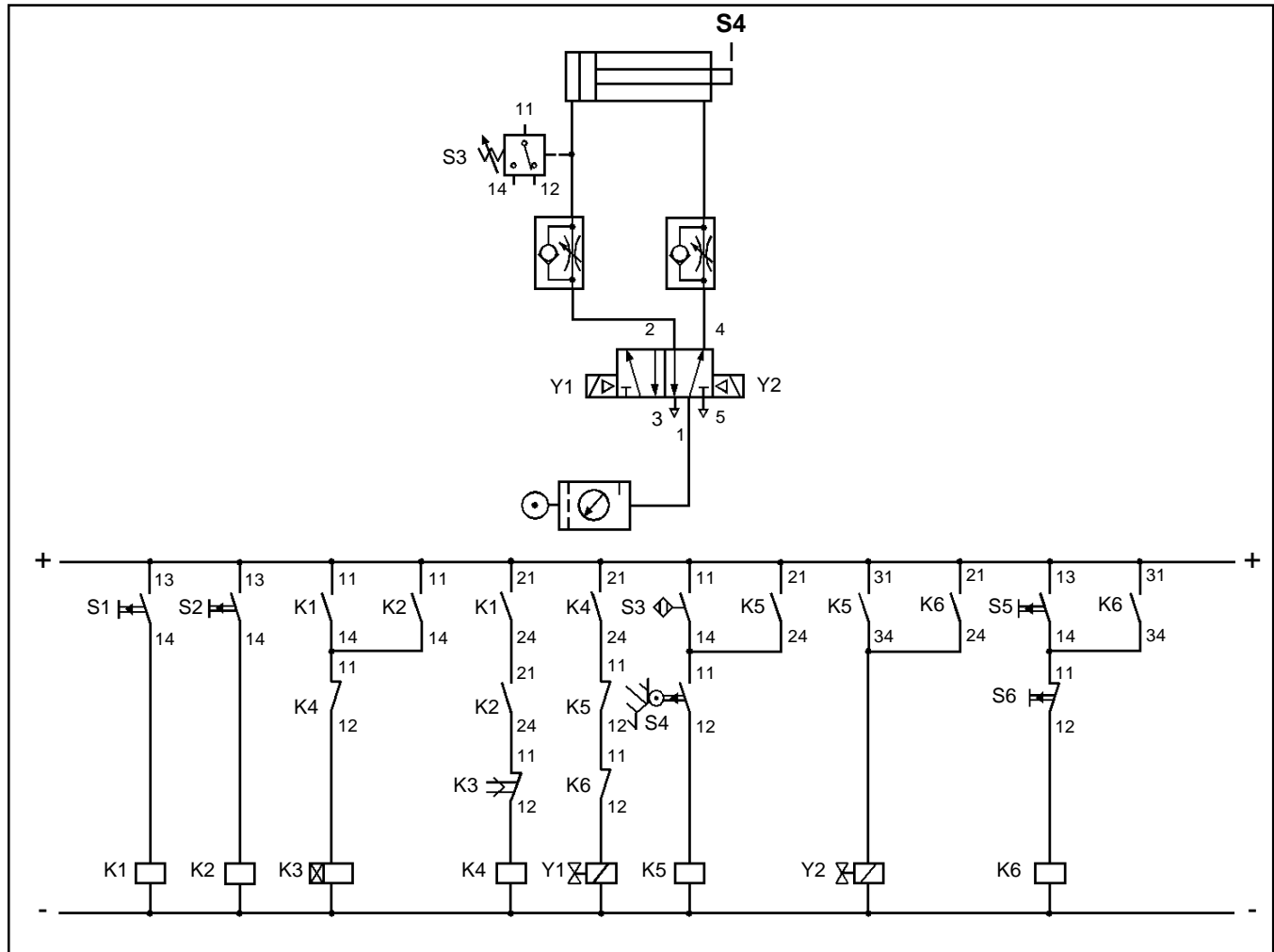
Mais uma vez, o circuito pneumático pode ser montado em duas versões, empregando dois tipos diferentes de válvulas direcionais: uma acionada por duplo servocomando e outra com acionamento por servocomando e reposição por mola.

Quanto ao sistema de emergência, que quando acionado deve retornar imediatamente o cilindro à posição inicial, novamente, devido às diferentes características de funcionamento entre as válvulas direcionais utilizadas, serão apresentadas duas configurações distintas nas soluções A e B, mas que exercem a mesma função.

Tecnologia Eletropneumática Industrial

Solução A:

Utilizando uma válvula direcional de 5/2 vias com acionamento por duplo servocomando que memoriza o último acionamento.



Se o operador acionar somente o botão de partida S1, seu contato aberto 13/14 fecha e energiza o relé auxiliar K1.

O contato 11/14 de K1 fecha e ativa o relé temporizador K3. Se o operador não acionar o segundo botão de partida, S2, dentro de um período de tempo de 2 segundos, pré-ajustado no temporizador K3, o contato 11/12 de K3 abre e impede que o solenóide Y1 da válvula direcional seja ligado, não permitindo a partida do cilindro.

O mesmo ocorre se o operador acionar somente o botão de partida S2 e levar mais de 2 segundos para acionar o botão S1.

O botão S2 energiza o relé K2 cujo contato 11/14 fecha e liga o temporizador K3 que impede que o solenóide Y1 seja energizado, bloqueando a partida do cilindro.

Quando o operador acionar os dois botões de partida S1 e S2, com um intervalo de tempo de acionamento inferior a 2 segundos, os relés K1 e K2 são ligados simultaneamente e seus contatos 21/24 fecham ativando o relé K4.

Assim que K4 é energizado, seu contato 11/12 abre e impede a energização do temporizador K3. Ao mesmo tempo, o contato 21/24 de K4 fecha e permite a passagem da corrente elétrica.

A corrente passa também pelos contatos 11/12 de K5 e K6, ligados em série, e liga o solenóide Y1 da válvula direcional. Com Y1 ativado, o carretel da válvula é pilotado para a direita, fazendo com que a haste do cilindro avance com velocidade controlada pela válvula reguladora de fluxo e a pressão acompanhada pelo pressostato S3, montado na linha de alimentação de ar para a câmara traseira do cilindro.

Assim que a haste do cilindro começa a avançar, a chave fim de curso S4, montada no final do curso de retorno, é desacionada e seu contato 11/12 fecha, aguardando um sinal do pressostato S3.

Quando a haste do cilindro alcançar o final do curso de avanço ou quando houver restrição ao movimento de avanço do cilindro que faça com que a pressão na câmara traseira suba além do valor regulado no pressostato S3, seu contato 11/14 fecha e permite a passagem da corrente elétrica.

A corrente passa também pelo contato fechado 11/12 da chave fim de curso S4, ligada em série com o contato do pressostato S3, e ativa o relé K5. Quando K5 é ligado, seu contato 11/12 abre e interrompe a passagem da corrente elétrica, desligando o solenóide Y1, mesmo que o operador mantenha os dois botões S1 e S2 acionados.

Ao mesmo tempo, seu contato 21/24 fecha e realiza a auto-retenção do próprio K5 para que este permaneça ligado, caso a pressão caia e abra o contato 11/14 do pressostato S3. O contato 31/34 de K5, por sua vez, liga o solenóide Y2 da válvula direcional, pilotando o carretel para a esquerda e fazendo com que a haste do cilindro retorne.

Quando a haste começa a retornar, como a câmara traseira do cilindro é descarregada para a atmosfera, a pressão cai e o contato 11/14 do pressostato S3 volta a abrir. Entretanto, o contato 21/24 de K5 permanece fechado, mantendo o relé K5 energizado.

Isso faz com que o contato 11/12 de K5 permaneça aberto, impedindo a ligação do solenóide Y1, mesmo que o operador permaneça acionando os dois botões de partida, e o contato 31/34 de K5 fechado mantendo o solenóide Y2 ligado, o que faz com que a haste do cilindro prossiga no seu movimento de retorno.

Quando a haste do cilindro chega no final do curso de retorno, a chave fim de curso S4 é acionada e seu contato 11/12 volta a abrir, desligando o relé K5. Com K5 desativado, seu contato 11/12 volta a fechar para permitir uma nova partida, o 21/24 volta a abrir, desligando a auto-retenção de K5, e o 31/34 também volta a abrir, desenergizando o solenóide Y2.

Como a válvula direcional tem a característica de memorizar o último acionamento, desligando o solenóide Y2, o carretel se mantém posicionado do lado esquerdo e o cilindro permanece recuado, aguardando por uma nova partida.

O sistema de parada de emergência, apresentado nesta solução, é formado por um relé auxiliar K6 e dois botões de comando: S5 para ativar a parada de emergência e S6 para desativar o sistema. Seja qual for a posição do cilindro, quando o botão de parada de emergência S5 for acionado, seu contato 13/14 fecha e permite a passagem da corrente elétrica.

A corrente passa também pelo contato 11/12 do botão S6, ligado em série com o botão S5, e liga o relé K6.

O contato fechado 11/12 de K6 abre e desliga o solenóide Y1, se este estiver ligado. O contato aberto 31/34 de K6 fecha e efetua a auto-retenção de K6 para que a bobina de K6 permaneça energizada, mesmo se o botão S5 for desacionado.

O contato aberto 21/24 de K6, ligado em paralelo com o contato 31/34 de K5, fecha e energiza diretamente a bobina do solenóide Y2 para que a haste do cilindro, esteja onde estiver, volte imediatamente à sua posição inicial, isto é, no final do curso de retorno.

Enquanto o sistema de emergência estiver ativado, o operador não poderá iniciar um novo ciclo pois o contato 11/12 de K6 permanece aberto e não permite que o solenóide Y1 seja energizado, mesmo com o acionamento dos dois botões de partida S1 e S2. Portanto, para que um novo ciclo possa ser iniciado, é necessário desligar o sistema de emergência, por meio do acionamento do botão S6.

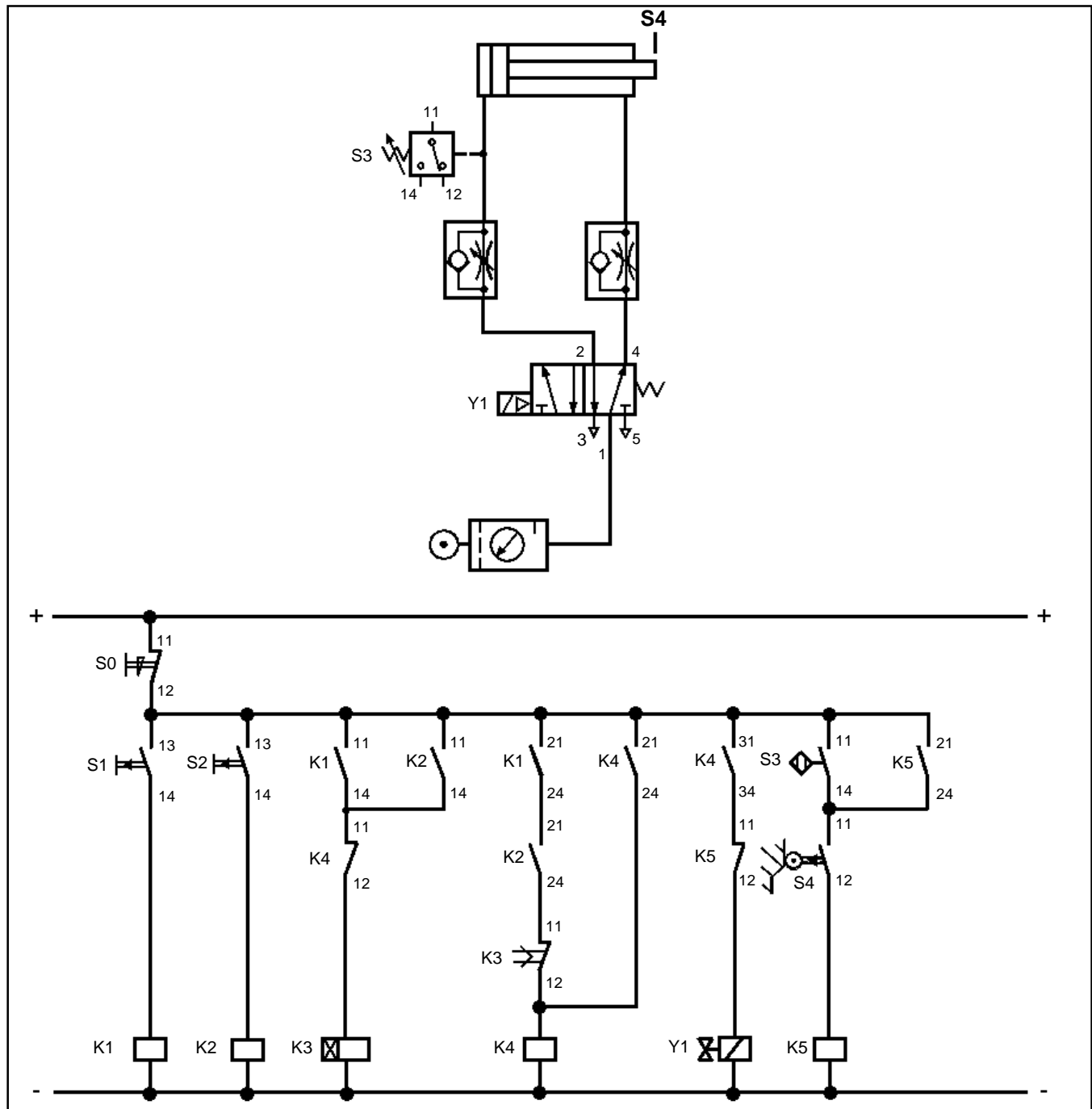
Acionando-se o botão S6, seu contato 11/12 abre e interrompe a passagem da corrente elétrica, desligando o relé K6. Quando K6 é desligado, seu contato 31/34 volta a abrir e desliga a auto-retenção de K6, permitindo que o botão S6 seja desacionado e garantindo o desligamento de K6.

O contato 21/24 de K6 também volta a abrir, desligando o solenóide Y2. O contato 11/12 de K6 volta a fechar, permitindo que um novo ciclo seja iniciado, a partir do momento em que o operador acione simultaneamente os dois botões de partida S1 e S2.

Tecnologia Eletropneumática Industrial

Solução B:

Utilizando uma válvula direcional de 5/2 vias com acionamento por servocomando e reposição por mola.



Da mesma forma demonstrada na solução anterior, se o operador acionar somente o botão de partida S1, seu contato aberto 13/14 fecha e energiza o relé auxiliar K1. O contato 11/14 de K1 fecha e ativa o relé temporizador K3.

Se o operador não acionar o segundo botão de partida, S2, dentro de um intervalo de tempo de 2 segundos, pré-ajustado no temporizador K3, o contato 11/12 de

K3 abre e impede que o solenóide Y1 da válvula direcional seja ligado, não permitindo a partida do cilindro. O mesmo ocorre se o operador acionar somente o botão de partida S2 e levar mais de 2 segundos para acionar o botão S1.

O botão S2 energiza o relé K2 cujo contato 11/14 fecha e liga o temporizador K3 que impede que o solenóide Y1 seja energizado, bloqueando a partida do cilindro.

Quando o operador acionar os dois botões de partida S1 e S2, com um intervalo de tempo de acionamento inferior a 2 segundos, os relés K1 e K2 são ligados simultaneamente e seus contatos 21/24 fecham ativando o relé K4. Assim que K4 é energizado, seu contato 11/12 abre e impede a energização do temporizador K3.

Ao mesmo tempo, o contato 21/24 de K4 fecha e exerce a auto-retenção do próprio relé K4. O contato 31/34 de K4, por sua vez, também fecha e permite a passagem da corrente elétrica. A corrente passa também pelo contato 11/12 de K5, ligado em série com o 31/34 de K4, e liga o solenóide Y1 da válvula direcional.

Com Y1 ativado, o carretel da válvula é pilotado para a direita, fazendo com que a haste do cilindro avance com velocidade controlada pela válvula reguladora de fluxo e a pressão monitorada pelo pressostato S3, montado na linha de alimentação de ar para a câmara traseira do cilindro.

Assim que a haste do cilindro começa a avançar, a chave fim de curso S4, montada no final do curso de retorno, é desacionada e seu contato 11/12 fecha, aguardando um sinal do pressostato S3.

Quando a haste do cilindro alcançar o final do curso de avanço ou quando houver restrição ao movimento de avanço do cilindro que faça com que a pressão na câmara traseira suba além do valor regulado no pressostato S3, seu contato 11/14 fecha e permite a passagem da corrente elétrica. A corrente passa também pelo contato fechado 11/12 da chave fim de curso S4, ligada em série com o contato do pressostato S3, e ativa o relé K5.

Quando K5 é ligado, seu contato 11/12 abre e interrompe a passagem da corrente elétrica, desligando o solenóide Y1, mesmo que o operador mantenha os dois botões S1 e S2 acionados. Ao mesmo tempo, seu contato 21/24 fecha e realiza a auto-retenção do próprio K5 para que este permaneça ligado, caso a pressão caia e abra o contato 11/14 do pressostato S3.

Com o solenóide Y1 desligado, a mola da válvula direcional empurra o carretel para a esquerda, fazendo com que a haste do cilindro retorne.

Quando a haste começa a retornar, como a câmara traseira do cilindro é descarregada para a atmosfera, a pressão cai e o contato 11/14 do pressostato S3 volta a abrir.

Entretanto, o contato 21/24 de K5 permanece fechado, mantendo o relé K5 energizado. Isso faz com que o contato 11/12 de K5 permaneça aberto, impedindo a ligação do solenóide Y1, mesmo que o operador permaneça acionando os dois botões de partida, o que faz com que a haste do cilindro prossiga no seu movimento de retorno.

Quando a haste do cilindro chega no final do curso de retorno, a chave fim de curso S4 é acionada e seu contato 11/12 volta a abrir, desligando o relé K5. Com K5 desativado, seu contato 11/12 volta a fechar para permitir uma nova partida e o contato 21/24 volta a abrir, desligando a auto-retenção de K5. O ciclo de movimentos é encerrado e o circuito permanece aguardando por uma nova partida.

Assim como na solução B do circuito 7, como a válvula direcional é acionada por servocomando apenas de um lado e reposicionada por mola, o sistema de parada de emergência é facilmente executado pelo contato fechado do botão com trava S0. Seja qual for a posição do cilindro, quando o botão de parada de emergência S0 for acionado, seu contato fechado 11/12 abre e interrompe a passagem da corrente elétrica para todo o circuito.

Dessa forma, tudo é desligado, inclusive o solenóide Y1 da válvula direcional cuja mola empurra o carretel para a esquerda, fazendo com que a haste do cilindro volte imediatamente a sua posição inicial, ou seja, no final do curso de retorno.

Enquanto o sistema de emergência estiver ativado, o operador não poderá iniciar um novo ciclo pois o contato 11/12 do botão com trava S0 permanece aberto desenergizando todo o circuito. Portanto, para que um novo ciclo possa ser iniciado, é necessário desligar o sistema de emergência, simplesmente destravando o botão S0.

Quando o botão S0 é destravado, seu contato 11/12 volta a fechar, alimentando o circuito e permitindo que um novo ciclo seja iniciado, a partir do momento em que o operador acione simultaneamente os botões de partida S1 e S2.

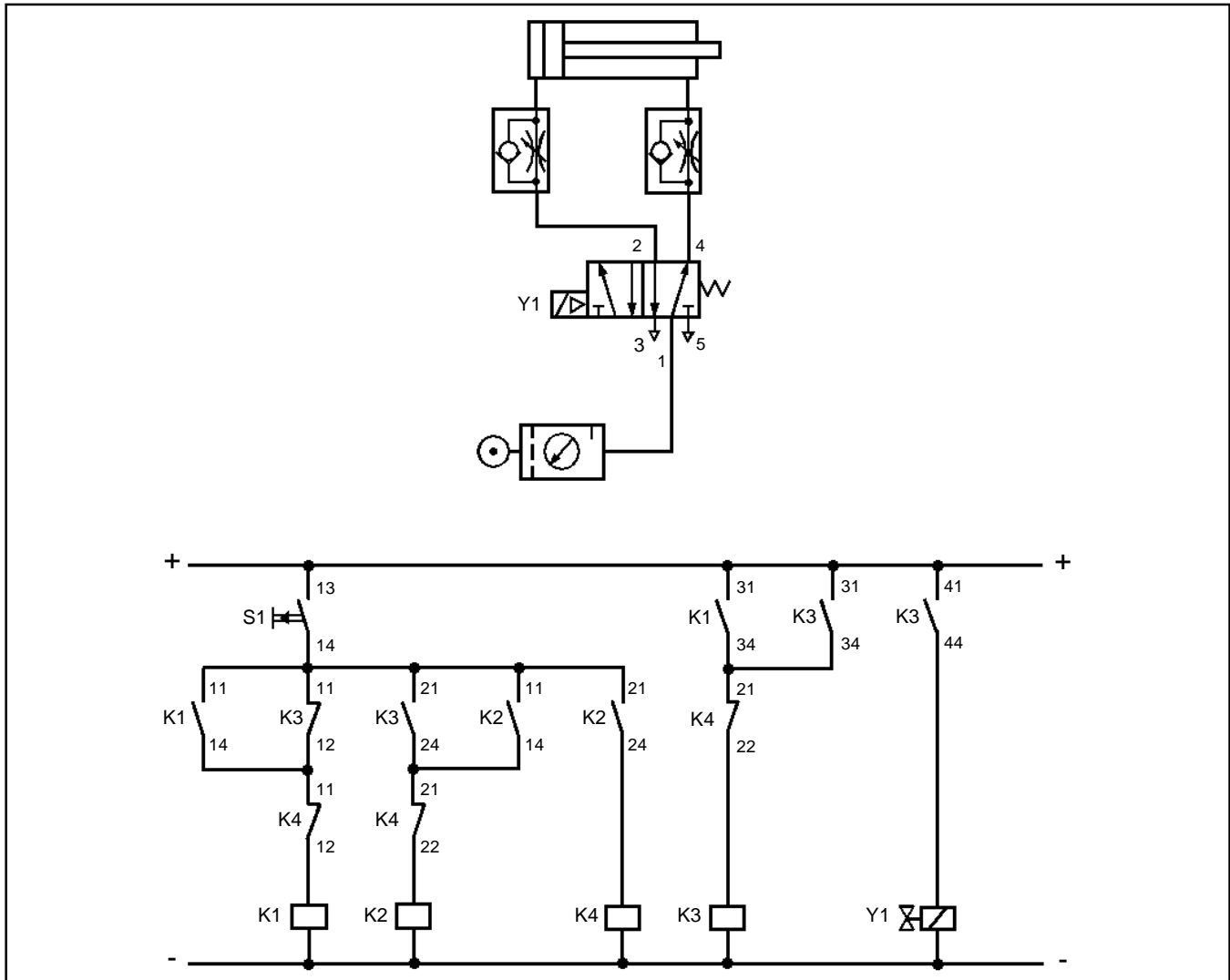
Tecnologia Eletropneumática Industrial

Circuito 09

Um único botão pulsador deve acionar, alternadamente, os movimentos de avanço e retorno de um cilindro de ação dupla, de maneira que: acionando-se o botão, pela primeira vez, o cilindro avança; soltando-se o botão o cilindro permanece avançado; acionando-se o botão, pela segunda vez, o cilindro retorna; e soltando-se o botão, novamente, o cilindro permanece recuado.

Este problema seria facilmente resolvido mediante a utilização de um botão com trava, mecanicamente acionado por um divisor binário, também conhecido como flip-flop.

Entretanto, como o enunciado do problema exige um botão de comando do tipo pulsador, com retorno por mola, a solução encontrada é empregar contatos de relés.



Quando o comando elétrico é energizado, a corrente permanece interrompida em todo o circuito, mantendo tudo desligado. Dessa forma, a mola da válvula direcional mantém o carretel acionado para a esquerda e a haste do cilindro recuada.

Acionando-se o botão pulsador S1, pela primeira vez, seu contato 13/14 fecha e permite a passagem da corrente elétrica. A corrente passa também pelos contatos fechados 11/12 dos relés K3 e K4, ligados em série com o botão S1, e energiza o relé auxiliar K1.

Assim que o relé K1 é ligado, seu contato aberto 11/14 fecha e efetua a auto-retenção de K1, ou seja, se o contato 11/12 de K3 abrir, o relé K1 continua ligado.

O contato 21/22 de K1 abre e impede que o relé K2 seja ativado, enquanto K1 estiver ligado. O contato 31/34 de K1 também fecha e permite a passagem da corrente elétrica que atravessa o contato fechado 21/22 de K4, ligado em série com o 31/34 de K1, e liga o relé K3.

Quando o relé K3 é energizado, seu contato fechado 11/12 abre mas a auto-retenção de K1 o mantém ligado. O contato 21/24 de K3 fecha mas, como o contato 21/22 de K1 está aberto, isso impede que o relé K2 possa ser ativado.

O contato aberto 31/34 de K3 fecha e realiza a auto-retenção de K3, isto é, se o contato 31/34 de K1 abrir, o relé K3 permanece energizado.

Finalmente, o contato aberto 41/44 de K3 também fecha e liga o solenóide Y1 da válvula direcional. Com o solenóide Y1 ligado, o carretel da válvula é pilotado para a direita e a haste do cilindro avança.

Soltando-se o botão pulsador S1, seu contato 13/14 abre e interrompe a passagem da corrente elétrica, desligando o relé K1 que estava energizado enquanto o botão S1 era mantido acionado.

Quando o relé K1 é desligado, seus contatos voltam à posição inicial, ou seja: o contato 11/14 volta a abrir, desativando a auto-retenção de K1; o contato 21/22 volta a fechar para que o relé K2 possa ser energizado, se o botão S1 for acionado novamente; e o contato 31/34 volta a abrir, mas o relé K3 se mantém energizado pela sua auto-retenção.

Dessa forma, se o relé K3 se mantém ativado, seu contato 41/44 permanece fechado mantendo o solenóide Y1 ligado, fazendo com que a haste do cilindro prossiga no seu movimento de avanço.

Acionando-se o botão pulsador S1, pela segunda vez, como agora o relé K3 encontra-se energizado, seu contato 11/12 está aberto, impedindo que o relé K1 possa ser ativado, e seu contato 21/24 está fechado, permitindo que a corrente elétrica passe e energize o relé K2, passando também pelo contato fechado 21/22 de K1, ligado em série.

Assim que o relé K2 é ligado, seu contato aberto 11/14 fecha e efetua a auto-retenção de K2, ou seja, se o contato 21/24 de K3 abrir, o relé K2 continua ligado. O contato 21/24 de K2, por sua vez, fecha e energiza o relé K4.

Quando o relé K4 é ativado, seu contato fechado 11/12 abre e impede que o relé K1 seja ligado novamente, caso o contato 11/12 de K3 que está aberto volte a fechar. O contato 21/22 de K4 também abre e desliga o relé K3.

Com o relé K3 desativado, todos os seus contatos voltam à posição inicial, isto é: o contato 11/12 volta a

fechar, mas o relé K1 é impedido de ligar pelo contato 11/12 de K4 que está aberto; o contato 21/24 volta a abrir, mas a auto-retenção de K2 o mantém ligado; o contato 31/34 volta a abrir, desativando a auto-retenção do próprio relé K3; e o contato 41/44 volta a abrir, desligando o solenóide Y1 da válvula direcional.

Com o solenóide Y1 desligado, a mola da válvula empurra o carretel para a esquerda e a haste do cilindro retorna.

Soltando-se novamente o botão pulsador S1, seu contato 13/14 abre e, pela segunda vez, interrompe a passagem da corrente elétrica, desligando o relé K2 que estava energizado enquanto o botão S1 era mantido acionado.

Quando o relé K2 é desligado, seus contatos voltam à posição inicial, ou seja: o contato 11/14 volta a abrir, desativando a auto-retenção de K2; e o contato 21/24 volta a abrir desligando o relé K4.

Assim que o relé K4 é desativado, seu contato 11/12, que estava aberto, fecha permitindo que o relé K1 seja energizado, na próxima vez em que o botão S1 for acionado. O contato 21/22 de K4, que também estava aberto, fecha permitindo que o relé K3 seja ligado pelo contato 31/34 de K1, quando este for ativado.

Dessa forma, o comando elétrico encontra-se novamente na posição de tudo desligado, como da primeira vez em que o botão pulsador S1 foi acionado.

Resumindo, na primeira vez em que o botão S1 é acionado, com todos os relés desligados, S1 liga K1, K1 liga K3, K3 liga o solenóide Y1 e o cilindro avança. Soltando-se o botão, pela primeira vez, K3 permanece ligado, assim como o solenóide Y1 e somente o relé K1 é desativado.

Acionando-se o botão S1, pela segunda vez, como K3 está ligado, S1 liga K2, K2 liga K4, K4 desliga K3 e K3 desliga o solenóide Y1. Soltando-se o botão S1, pela segunda vez, o último dos relés que se mantinha ligado, K4 é desativado e o comando elétrico volta à posição inicial, com todos os relés desligados.

O circuito elétrico flip-flop é, portanto, uma combinação de contatos de relés que permite comandos diferentes de um mesmo botão, ou de qualquer outro elemento de sinal, mediante acionamentos alternados.

Tecnologia Eletropneumática Industrial

Circuito 10

Dois cilindros pneumáticos de ação dupla devem avançar e retornar, obedecendo a uma seqüência de movimentos predeterminada. Acionando-se um botão de partida, o cilindro A deve avançar. Quando A chegar ao final do curso, deve avançar o cilindro B. Assim que B atingir o final do curso, deve retornar o cilindro A e, finalmente, quando A alcançar o final do curso, deve retornar o cilindro B.

Existem várias maneiras de representar uma seqüência de movimentos de cilindros pneumáticos. As mais usadas são: a forma de tabela, o diagrama trajeto-passo e a representação abreviada.

Forma de Tabela

Passo	Movimento	Comando
1º	O cilindro A avança	Botão de partida
2º	O cilindro B avança	Sensor óptico
3º	O cilindro A retorna	Sensor Capacitivo
4º	O cilindro B retorna	Sensor Indutivo

Na forma de tabela, descreve-se, resumidamente, o que ocorre em cada passo de movimento da seqüência, destacando o comando efetuado.

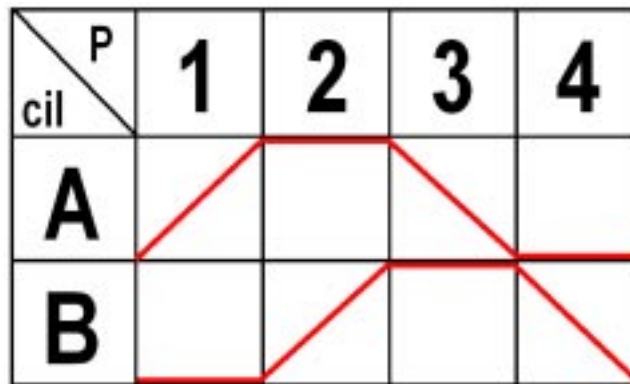
Assim, no primeiro passo, quando o botão de partida for acionado, o cilindro A avança. No segundo passo, quando um sensor óptico for ativado no final do movimento do primeiro passo, o cilindro B avança.

No terceiro passo, quando um sensor capacitivo acusar o final do movimento do segundo passo, o cilindro A retorna. Finalmente, no quarto passo, quando um sensor indutivo for acionado no final do movimento do passo anterior, o cilindro B retorna e encerra o ciclo de movimentos da seqüência.

Diagrama Trajeto-Passo

O diagrama trajeto-passo representa, sob a forma de gráfico, os movimentos que um cilindro realiza em cada passo, durante um ciclo de trabalho. Sendo assim, no primeiro passo, o cilindro A avança, enquanto B permanece parado no final do curso de retorno. No segundo passo, o cilindro B avança, enquanto que A permanece parado no final do curso de avanço.

No terceiro passo, o cilindro A retorna, enquanto que B permanece parado no final do curso de avanço. No quarto e último passo, o cilindro B retorna, enquanto que A permanece parado no final do curso de retorno.



Representação Abreviada

$$A + B + A - B -$$

A representação abreviada é a mais utilizada devido à sua simplicidade. As letras maiúsculas representam os cilindros utilizados no circuito pneumático. O símbolo (+) é empregado para representar o movimento de avanço de um cilindro, enquanto que o símbolo (-) o de retorno. Dessa forma, A + representa que o cilindro A avança, B + que o cilindro B avança, A - que o cilindro A retorna e B - que o cilindro B retorna.

Se dois movimentos de dois cilindros diferentes ocorrem ao mesmo tempo, as letras que representam esses cilindros são escritas entre parênteses, de uma das seguintes maneiras:

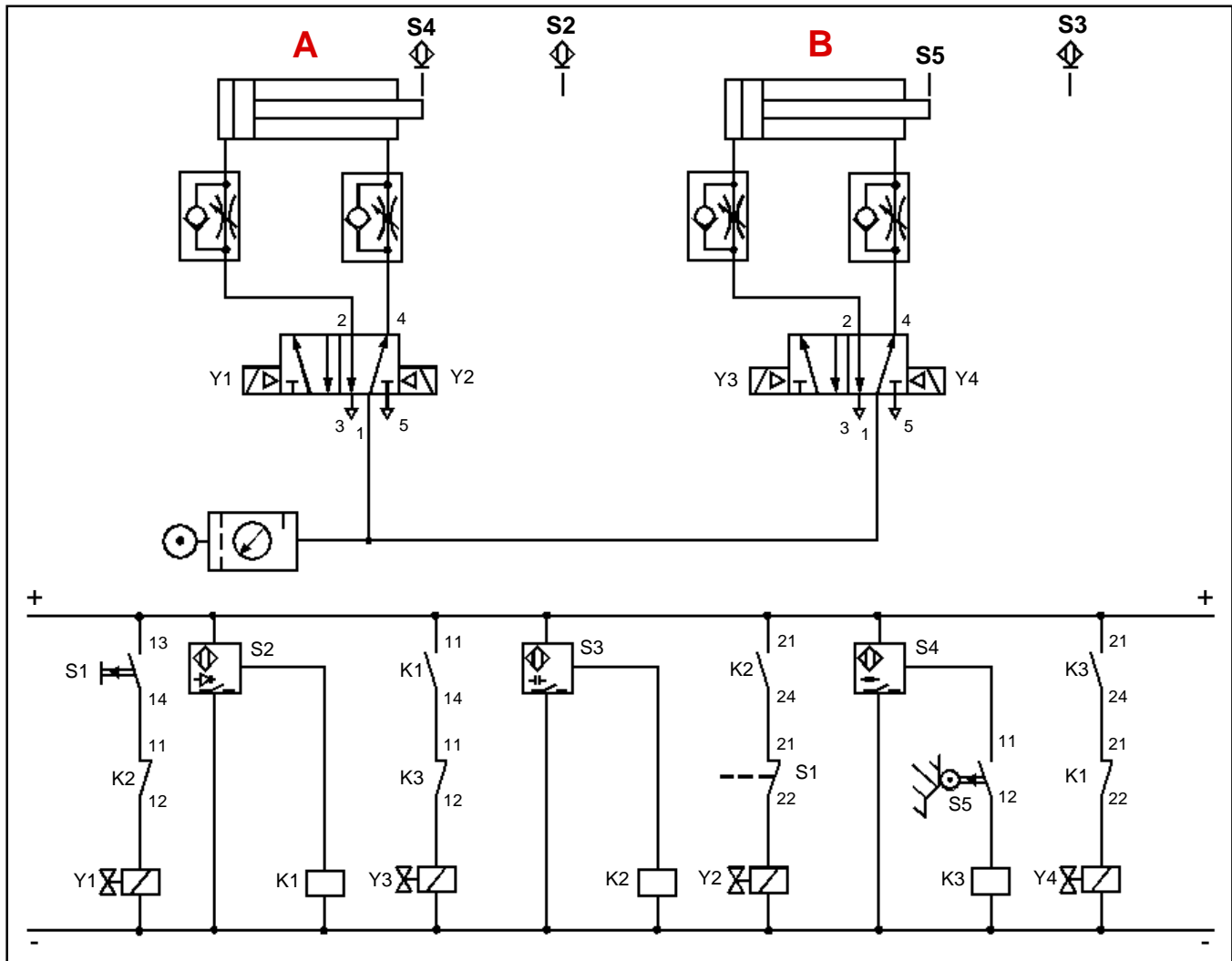
$$A + B + (A - B -) \text{ ou } A + B + (A B) -$$

Nos dois casos, os parênteses representam que o retorno dos cilindros A e B ocorrem simultaneamente. Voltando ao circuito 10, mais uma vez serão apresentadas duas soluções pneumáticas para o problema: uma utilizando válvulas direcionais com acionamento por duplo servocomando e, a outra, empregando válvulas direcionais acionadas por servocomando com reposição por mola.

Com relação ao circuito elétrico de comando, a novidade é a aplicação de diferentes tipos de sensores de proximidade sem contato físico, empregados no lugar das já tradicionais chaves fim de curso. É importante destacar, ainda, que devido à baixa corrente de saída dos sensores de proximidade, não é conveniente utilizá-los para energizar diretamente bobinas de solenóides. Dessa forma, torna-se indispensável o uso de relés auxiliares que deverão receber os sinais dos sensores e dar prosseguimento ao comando dos demais componentes elétricos empregados no circuito.

Solução A

Utilizando válvulas direcionais de 5/2 vias, com acionamento por duplo servocomando que memoriza o último acionamento.



Acionando-se o botão de partida S1, seu contato aberto 13/14 fecha e permite a passagem da corrente elétrica que atravessa o contato fechado 11/12 de K2, ligado em série com o botão S1, e liga o solenóide Y1. Ao mesmo tempo, o contato fechado 11/12 do botão S1 abre e impede que o solenóide Y2 seja ligado. Com Y1 energizado, a haste do cilindro A avança, dando início ao primeiro passo da seqüência de movimentos.

Mesmo que o operador solte o botão S1, desligando o solenóide Y1, o carretel da válvula memoriza o último acionamento e o cilindro A continua avançando.

Quando o cilindro A começa a avançar, o sensor indutivo S4, montado no final do curso de retorno de A, é desativado sem nada alterar no funcionamento do comando elétrico.

Quando a haste do cilindro A chega no final do curso de avanço, o sensor óptico S2 é ativado e envia um sinal de saída que liga o relé K1. O contato 11/14 de K1 fecha e permite a passagem da corrente elétrica que atravessa o contato fechado 11/12 de K3, ligado em série, e energiza o solenóide Y3.

Ao mesmo tempo, o contato fechado 21/22 de K1 abre e impede que o solenóide Y4 seja ligado. Com Y3 energizado, a haste do cilindro B avança, dando início ao segundo passo da seqüência de movimentos.

Assim que o cilindro B começa a avançar, a chave fim de curso S5, cujo contato 11/12 estava aberto, fecha sem nada alterar no funcionamento do comando elétrico, considerando-se que o sensor indutivo S4 está desativado.

Tecnologia Eletropneumática Industrial

Quando a haste do cilindro B chega no final do curso de avanço, o sensor capacitivo S3 é ativado e envia um sinal de saída que liga o relé K2. O contato fechado 11/12 de K2 abre e desliga o solenóide Y1, se este estiver ligado. O contato 21/24 de K2 fecha e permite a passagem da corrente elétrica que atravessa o contato fechado 11/12 do botão S1, ligado em série, e energiza o solenóide Y2, desde que o operador tenha soltado o botão S1. Com Y2 energizado, a haste do cilindro A retorna, dando início ao terceiro passo da seqüência de movimentos. Assim que o cilindro A começa a retornar, o sensor óptico S2 é desativado, desligando o relé K1. Quando K1 é desligado, seu contato 11/14 que havia fechado abre e desliga o solenóide Y3 mas, o carretel da válvula direcional memoriza o último acionamento e o cilindro B permanece avançado. O contato 21/22 de K1 que havia aberto fecha e permanece aguardando um sinal do relé K3 para que Y4 seja energizado.

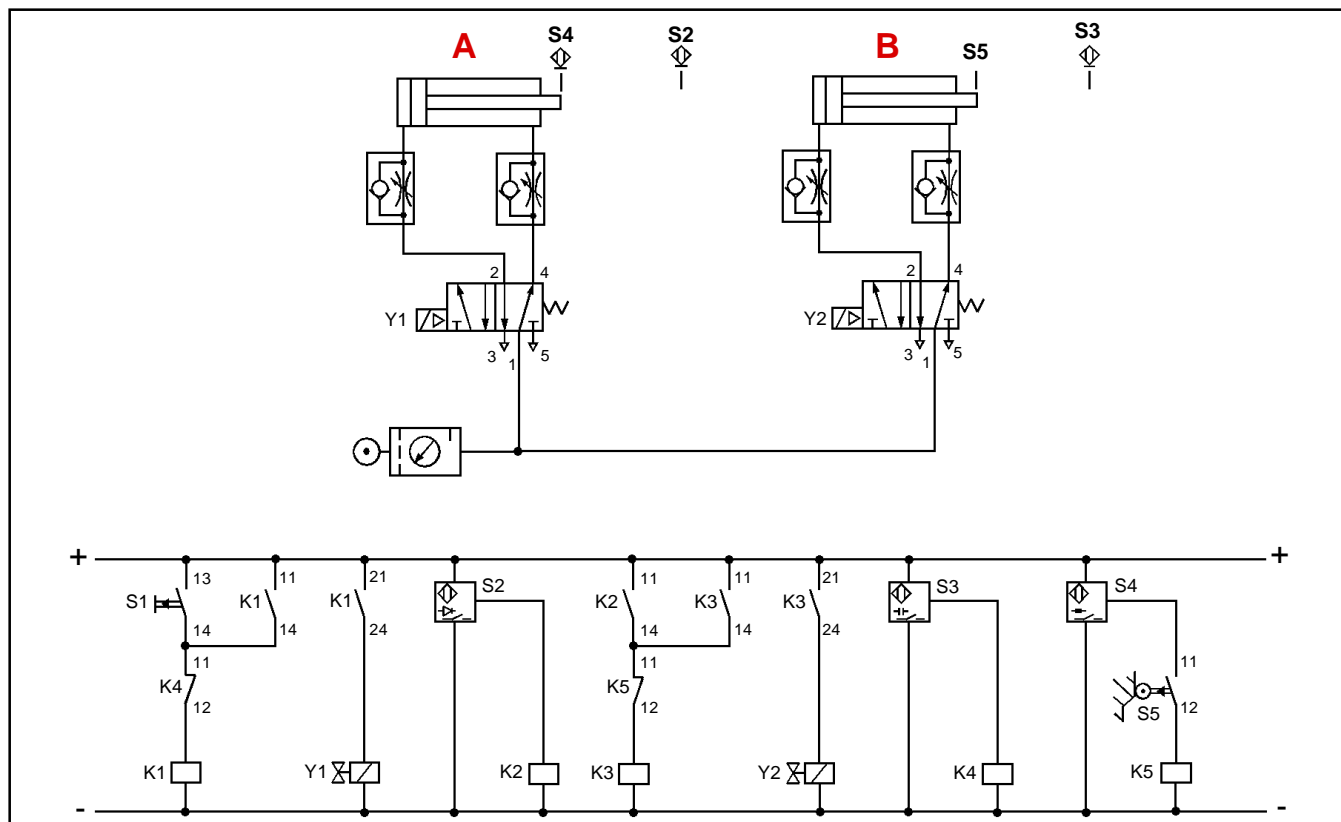
Quando a haste do cilindro A chega no final do curso de retorno, o sensor indutivo S4 é ativado e envia um sinal de saída que passa pelo contato fechado 11/12 da chave fim de curso S5 e liga o relé K3. O contato fechado 11/12 de K3 abre e não permite que o solenóide Y3 seja energizado.

O contato 21/24 de K3 fecha e permite a passagem da corrente elétrica que atravessa o contato fechado 21/22 de K1, ligado em série, e energiza o solenóide Y4. Com Y4 energizado, a haste do cilindro B retorna, dando início ao quarto e último passo da seqüência de movimentos. Assim que o cilindro B começa a retornar, o sensor capacitivo S3 é desativado, desligando o relé K2. Quando K2 é desligado, seu contato 11/12 que havia aberto fecha para permitir uma nova partida através do botão S1. O contato 21/24 de K2 que havia fechado abre, desligando o solenóide Y2 mas, o carretel da válvula direcional memoriza o último acionamento e o cilindro A permanece recuado. Quando a haste do cilindro B chega no final do curso de retorno, a chave fim de curso S5 é acionada, abrindo seu contato 11/12 que havia fechado e desligando o relé K3. Quando K3 é desligado, seu contato 11/12 que havia aberto fecha e permanece aguardando um sinal do relé K1 para que Y3 seja energizado novamente. O contato 21/24 de K3 que havia fechado abre, desligando o solenóide Y4 mas, o carretel da válvula direcional memoriza o último acionamento e o cilindro B permanece recuado.

Um novo ciclo de movimentos pode ser iniciado mediante o acionamento do botão de partida S1.

Solução B

Utilizando válvulas direcionais de 5/2 vias acionadas por servocomando com reposição por mola.



Acionando-se o botão de partida S1, seu contato 13/14 fecha e permite a passagem da corrente elétrica que atravessa o contato fechado 11/12 de K4, ligado em série com o botão S1, e energiza o relé K1.

Quando K1 é ligado, seu contato 11/14 fecha e efetua a auto-retenção de K1 de forma que, mesmo que o operador solte o botão S1, o relé K1 permanece energizado. O contato 21/24 de K1, por sua vez, liga o solenóide Y1, fazendo com que a haste do cilindro A avance, dando início ao primeiro passo da seqüência de movimentos do circuito.

Assim que o cilindro A começa a avançar, o sensor indutivo S4, montado no final do curso de retorno de A, é desativado sem nada alterar no funcionamento do comando elétrico, considerando-se que o contato 11/12 da chave fim de curso S5 permanece aberto, mantendo desligado o relé K5.

Quando a haste do cilindro A chega no final do curso de avanço, o sensor óptico S2 é ativado e envia um sinal de saída que liga o relé K2. O contato 11/14 de K2 fecha e permite a passagem da corrente elétrica que atravessa o contato fechado 11/12 de K5, ligado em série, e energiza o relé K3.

O contato 11/14 de K3 fecha e efetua a auto-retenção de K3 para que, caso o contato 11/14 de K2 volte a abrir, o relé K3 permaneça energizado.

O contato 21/24 de K3, por sua vez, fecha e liga o solenóide Y2, fazendo com que a haste do cilindro B avance, dando início ao segundo passo da seqüência de movimentos.

Assim que o cilindro B começa a avançar, a chave fim de curso S5, cujo contato 11/12 estava aberto, fecha sem nada alterar no funcionamento do comando elétrico, considerando-se que o sensor indutivo S4 está desativado.

Quando a haste do cilindro B chega no final do curso de avanço, o sensor capacitivo S3 é ativado e envia um sinal de saída que liga o relé K4. O contato fechado 11/12 de K4 abre e desliga o relé K1. Quando K1 é desacionado, seu contato 11/14 que havia fechado abre e desativa a auto-retenção de K1.

O contato 21/24 de K1 que havia fechado abre e desliga o solenóide Y1, fazendo com que a haste do cilindro A retorne, dando início ao terceiro passo da seqüência de movimentos. Assim que o cilindro A começa a retornar, o sensor óptico S2 é desativado, desligando o relé K2.

Quando K2 é desligado, seu contato 11/14 que havia fechado abre, mas a auto-retenção de K3 o mantém ligado, mantendo também o solenóide Y2 energizado e o cilindro B avançado.

Quando a haste do cilindro A chega no final do curso de retorno, o sensor indutivo S4 é ativado e envia um sinal de saída que passa pelo contato fechado 11/12 da chave fim de curso S5 e liga o relé K5.

O contato fechado 11/12 de K5 abre e desliga o relé K3. Com K3 desativado, seu contato 11/14 que havia fechado abre e desliga a auto-retenção de K3. O contato 21/24 de K3 que havia fechado abre e desliga o solenóide Y2, fazendo com que a haste do cilindro B retorne, dando início ao quarto e último passo da seqüência de movimentos.

Assim que o cilindro B começa a retornar, o sensor capacitivo S3 é desativado, desligando o relé K4. Quando K4 é desligado, seu contato 11/12 que havia aberto fecha para permitir uma nova partida através do botão S1.

Quando a haste do cilindro B chega no final do curso de retorno, a chave fim de curso S5 é acionada, abrindo seu contato 11/12 que havia fechado e desligando o relé K5. Quando K5 é desligado, seu contato 11/12 que havia aberto, se fecha, mas o relé K3 permanece desligado pelo contato aberto 11/14 de K2. O ciclo é então encerrado e uma nova partida pode ser efetuada mediante o acionamento do botão S1.

Método de Minimização de Contatos:

O método de minimização de contatos, também conhecido como método cascata ou de seqüência mínima, reduz consideravelmente o número de relés auxiliares utilizados no comando elétrico.

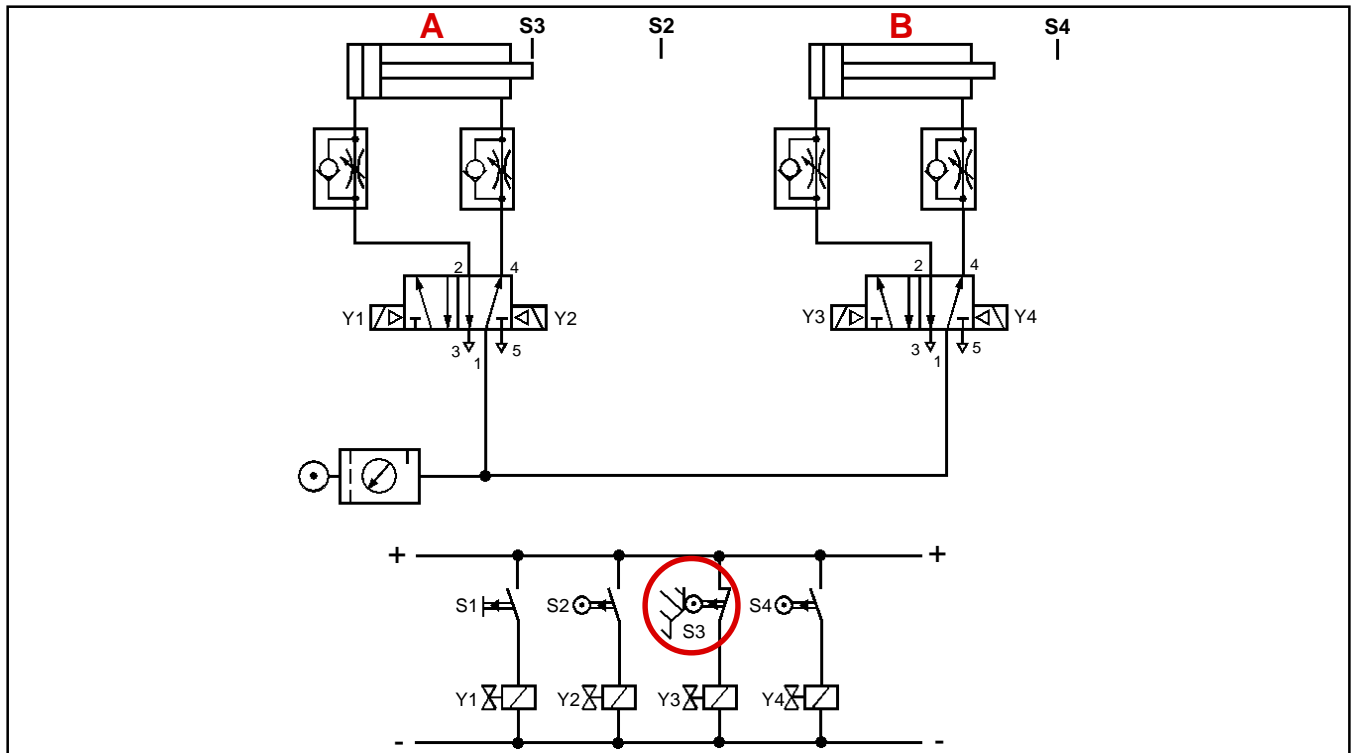
É aplicado, principalmente, em circuitos seqüenciais eletropneumáticos acionados por válvulas direcionais de duplo solenóide ou duplo servocomando que, por não possuírem mola de reposição, apresentam a característica de memorizar o último acionamento efetuado.

Este método consiste em subdividir o comando elétrico em setores, os quais serão energizados um de cada vez, evitando possíveis sobreposições de sinais elétricos que ocorrem, principalmente, quando a seqüência de movimentos dos cilindros é indireta. Tome como exemplo, a seguinte seqüência de movimentos para dois cilindros:

A + A – B + B –

Tecnologia Eletropneumática Industrial

Construindo-se o circuito eletropneumático pelo método intuitivo, estudado até aqui, tem-se a seguinte solução:



Observe que quando o circuito elétrico for energizado, como o cilindro A encontra-se na posição inicial, ou seja, no final do curso de retorno, mantendo a chave fim de curso S3 acionada, o contato aberto de S3 está fechado, ligando o solenóide Y3. Dessa forma, o cilindro B avança imediatamente, sem que o botão de partida S1 seja acionado e desrespeitando totalmente a ordem de movimentos imposta pela seqüência.

Deixando temporariamente de lado esse problema, suponhamos que o botão de partida S1 fosse acionado, seu contato aberto fechasse e ligasse o solenóide Y1, fazendo com que o cilindro A avançasse, executando o primeiro passo da seqüência. Quando A alcançasse o final do curso de avanço, a chave fim de curso S2 seria acionada, ligaria o solenóide Y2 e, desde que o operador tivesse soltado o botão S1, o cilindro A retornaria, executando o segundo passo da seqüência. Quando A chegasse no final do curso de retorno, a chave fim de curso S3 seria acionada, ligaria o solenóide Y3 e o cilindro B avançaria, executando o terceiro passo da seqüência. Quando B atingisse o final do curso de avanço, a chave fim de curso S4 seria acionada e ligaria o solenóide Y4. Entretanto, como o cilindro A estaria recuado e a chave fim de curso S3 estaria acionada mantendo o solenóide Y3 ligado, mesmo que o solenóide Y4 fosse energizado, a válvula direcional permaneceria travada na posição pois os seus dois solenóides estariam ligados ao mesmo tempo.

Se a válvula direcional fosse acionada diretamente pelos solenóides, ao invés do servocomando, o problema se agravaria pois um dos solenóides iria queimar.

Tem-se, neste caso, um exemplo claro de sobreposição de sinais cuja solução pelo método intuitivo, estudado até aqui, não é a mais indicada. A solução para os problemas apresentados acima é simples: tanto na hora da partida como no momento em que Y4 for ativado, a chave fim de curso S3 não pode ser alimentada diretamente pela rede principal, e sim por um setor secundário que será desenergizado para evitar que S3 provoque um comando indesejado no momento errado. A idéia é alimentar eletricamente a chave fim de curso S3 somente entre o segundo e o terceiro passos, para que ela acione apenas o avanço do cilindro B. Nos demais passos da seqüência de movimentos, a chave fim de curso S3 permanecerá fora de ação, evitando que ela provoque sobreposições indesejáveis de sinais que poderão inverter ou interromper o ciclo de funcionamento do circuito. Portanto, uma das soluções para o problema em questão é a construção do circuito de comando elétrico pelo método de minimização de contatos ou método cascata. Esse método pode ser utilizado para evitar sobreposições indesejáveis de sinais de comando, características exclusivas de seqüências indiretas de movimentos.

A regra para identificar se uma seqüência é direta ou indireta é muito simples:

Primeiramente deve-se escrever, de forma abreviada, a seqüência de movimentos;

A + B + A - B -

A + A - B + B -

A + B + B - A -

A + C + B - A - C - B +

Em seguida, passa-se um traço vertical, dividindo a seqüência exatamente ao meio;

A + B + | A - B -

A + A - | B + B -

A + B + | B - A -

A + C + B - | A - C - B +

Se os dois lados do traço forem iguais, isto é, tiverem as mesmas letras e na mesma ordem, trata-se de uma seqüência direta cujo circuito de comando pode ser construído facilmente pelo método intuitivo, sem problemas de sobreposições de sinais;

A + B + | A - B -

AB | AB

AB = AB - Seqüência Direta

A + C + B - | A - C - B +

ACB | ACB

ACB = ACB - Seqüência Direta

Caso contrário, se os dois lados do traço forem diferentes, ou seja, tiverem letras diferentes ou em outra ordem, trata-se de uma seqüência indireta que, com certeza, apresentará sobreposições de sinais de comando em um ou mais passos de movimento, exigindo que a construção do circuito elétrico seja efetuado por outro método como, por exemplo, o método cascata;

A + A - | B + B -
AA | BB

AA ≠ BB - Seqüência Indireta

A + B + | B - A -
AB | BA

AB ≠ BA - Seqüência Indireta

Outra situação que caracteriza uma seqüência indireta é quando uma letra aparece mais do que uma vez num dos lados do traço, o que indica, geralmente, que um cilindro executa dois ou mais movimentos de avanço e retorno em um único ciclo de comando.

A + B + B - | A - B + B -
BB | BB

A + B + A - | A + B - A -
AA | AA

Uma vez identificada que a seqüência é indireta e, feita a opção pela construção do circuito elétrico de comando pelo método cascata, o primeiro passo é dividir a seqüência em setores secundários que determinarão o tamanho da cascata e o número de relés auxiliares a serem utilizados.

Tecnologia Eletropneumática Industrial

Para dividir uma seqüência em setores deve-se, primeiramente, escrever novamente a seqüência de forma abreviada. Em seguida deve-se ler a seqüência, da esquerda para a direita, cortando-a com um traço vertical toda vez que uma letra for se repetir, não importando, no momento, os sinais de (+) ou (-). Finalmente, o número de subdivisões provocadas pelos traços verticais é igual ao número de setores que a cascata deve possuir. Eis alguns exemplos:

$$\begin{array}{c|c|c} \mathbf{A +} & \mathbf{A - B +} & \mathbf{B -} \\ \mathbf{I} & \mathbf{II} & \mathbf{I} \end{array}$$

Aqui, embora os traços tenham fracionado a seqüência em três partes, a letra contida na terceira divisão não está contida na primeira. Neste caso, com o intuito de se economizar relés, pode-se considerar o retorno de B como parte integrante da primeira divisão. Assim, para a construção do comando elétrico pelo método cascata serão necessários dois setores secundários de energização do circuito.

$$\begin{array}{c|c} \mathbf{A + B +} & \mathbf{B - A -} \\ \mathbf{I} & \mathbf{II} \end{array}$$

Neste caso, o traço subdivide a seqüência em duas partes, determinando dois setores secundários de alimentação elétrica do circuito de comando.

$$\begin{array}{c|c|c|c} \mathbf{A + B +} & \mathbf{B - A -} & \mathbf{B +} & \mathbf{B -} \\ \mathbf{I} & \mathbf{II} & \mathbf{III} & \mathbf{IV} \end{array}$$

Nesta seqüência, os traços determinam quatro subdivisões que definem quatro setores secundários de alimentação elétrica no circuito de comando. Ao contrário do primeiro exemplo, onde a última divisão foi considerada como parte integrante da primeira porque as letras não repetiam, nesta seqüência não se pode utilizar a mesma estratégia porque a letra B, que aparece na última divisão, também está presente na primeira.

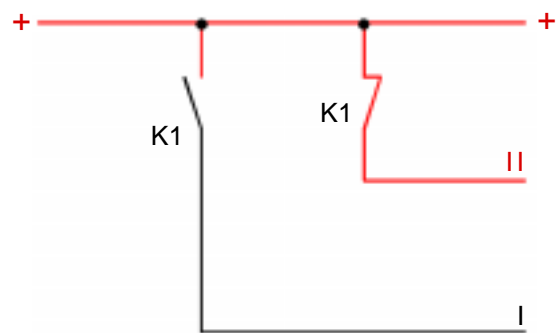
Dessa forma deve-se considerar a regra na qual, em cada subdivisão, uma letra deve estar presente uma única vez, o que faz com que esta seqüência tenha, obrigatoriamente, quatro subdivisões.

$$\begin{array}{c|c|c|c} \mathbf{A + B +} & \mathbf{A -} & \mathbf{A + B -} & \mathbf{A -} \\ \mathbf{I} & \mathbf{II} & \mathbf{III} & \mathbf{IV} \end{array}$$

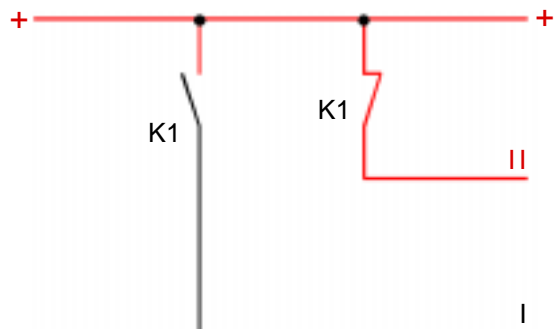
Neste outro exemplo ocorre o mesmo. Embora a seqüência de movimentos seja diferente da anterior, os traços determinam o mesmo número de subdivisões, ou seja, serão necessários quatro setores secundários de alimentação elétrica para o circuito de comando.

O segundo passo, na construção do circuito de comando pelo método de minimização de contatos, é desenhar a cascata elétrica, de acordo com o número de setores secundários encontrados na divisão da seqüência. O número de relés auxiliares que deverão controlar a cascata, energizando um setor de cada vez, é igual ao número de setores menos um, isto é, se na divisão da seqüência forem encontrados quatro setores, serão utilizados três relés para controlar esses setores. Eis alguns exemplos de cascatas elétricas para diferentes números de setores secundários:

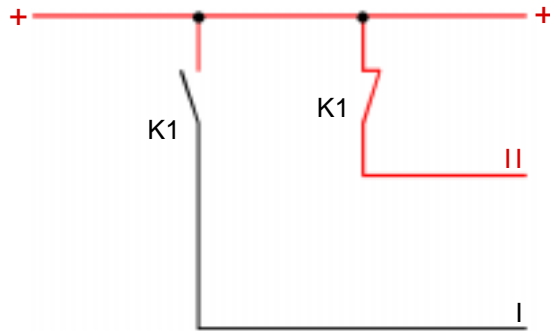
A - para 2 setores secundários



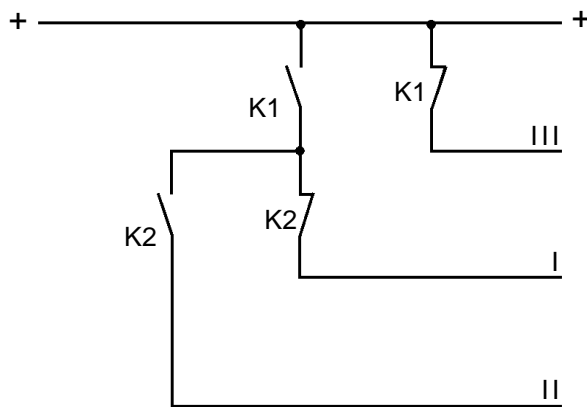
Observe que para controlar dois setores secundários é exigido um único relé auxiliar K1. Enquanto o relé K1 está desligado, o contato fechado de K1 mantém energizado o setor II e o contato aberto de K1 mantém desenergizado o setor I.



Quando o relé K1 é ligado, seu contato fechado abre, desenergizando o setor II, enquanto que o contato aberto de K1 fecha, energizando o setor I. Dessa forma, os setores I e II serão energizados individualmente, ou seja, um de cada vez, de acordo com a seqüência de comando do circuito.



B – para 3 setores secundários

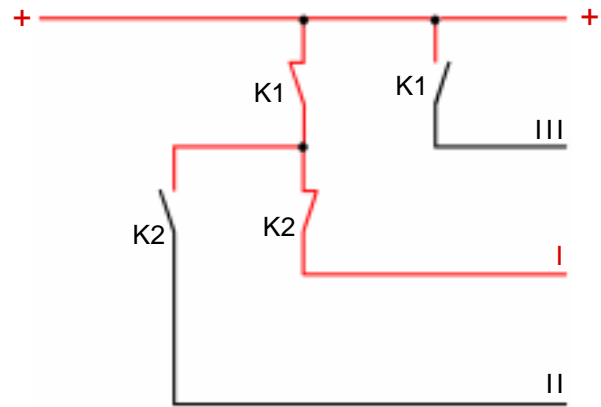


Para o controle de três setores secundários serão necessários dois relés auxiliares K1 e K2, onde: o setor III depende, exclusivamente, do contato fechado de K1; o setor I do contato aberto de K1 e do contato fechado de K2, ligados em série; e o setor II dos contatos abertos de K1 e K2, também ligados em série.

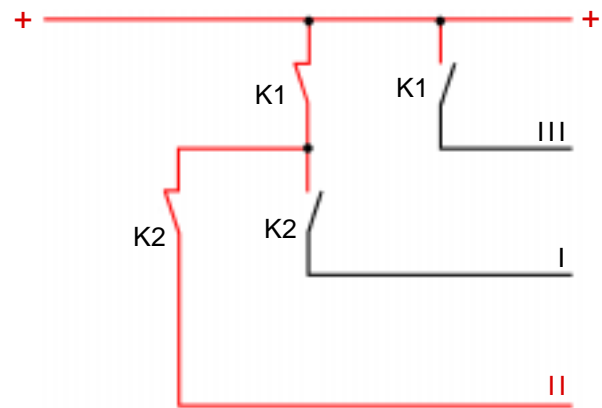
Como o último movimento da seqüência ocorreu no último setor, com os dois relés K1 e K2 desligados, apenas o setor III está energizado por meio do contato fechado de K1. O contato aberto de K1, por sua vez, mantém os setores I e II desligados.

Dessa forma, apenas os componentes conectados no setor III estão ativados.

Os demais componentes elétricos conecta-dos a outros setores permanecem desativados.



O primeiro relé a ser ligado e mantido é o K1. Ligando-se o relé K1, seu contato fechado abre e desativa o setor III. Ao mesmo tempo, o contato aberto de K1 fecha e permite a passagem da corrente elétrica que atravessa o contato fechado de K2 e energiza apenas o setor I. O contato aberto do relé K2, que permanece desligado, mantém o setor II desativado. Nesse momento, apenas os componentes conectados ao setor I estão habilitados. Os demais componentes elétricos conectados a outros setores estão desligados.

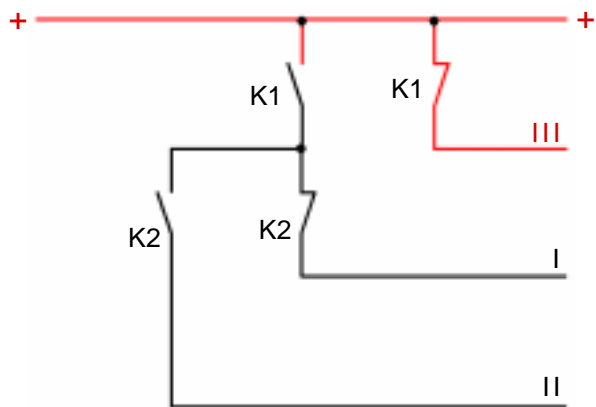


O segundo relé a ser ligado e mantido, junto com K1, é o K2. Mantendo-se o relé K1 ligado e energizando-se também o relé K2, seu contato fechado abre e desativa o setor I. Ao mesmo tempo, o contato aberto de K2 fecha e energiza o setor II.

Como o relé K1 está ligado, o setor III permanece desativado. Agora, somente os componentes conectados ao setor II estão habilitados.

Os demais componentes elétricos conectados a outros setores estão desligados.

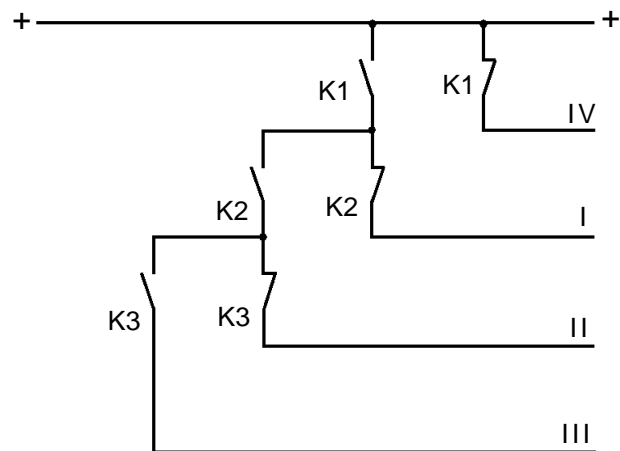
Tecnologia Eletropneumática Industrial



Finalmente, desligando-se novamente os dois relés K1 e K2, seus contatos voltam à posição inicial, mantendo apenas o setor III energizado, através do contato fechado de K1. Os demais setores permanecem desabilitados pelo contato aberto de K1 do qual todos dependem.

Como pode ser observado na cascata, jamais dois setores secundários são energizados ao mesmo tempo. A função da cascata é habilitar um setor secundário de cada vez, cortando a alimentação elétrica de componentes que poderiam gerar sobreposições indesejáveis de sinal.

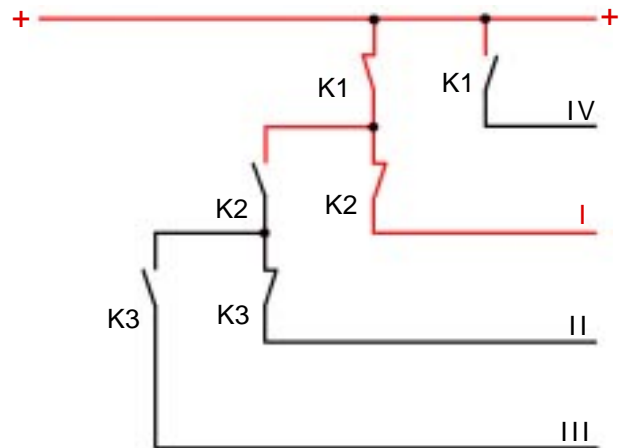
C – para 4 setores secundários



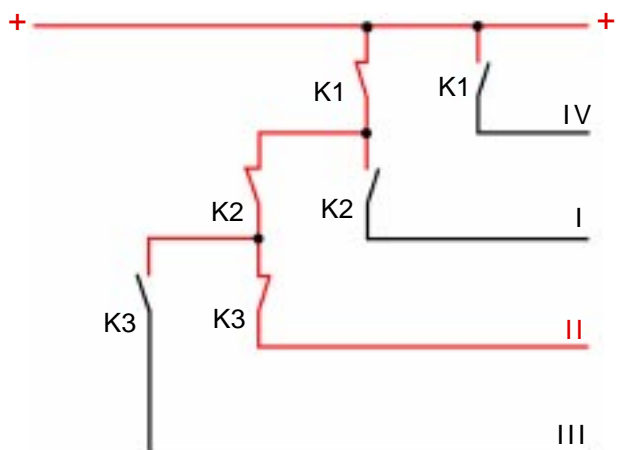
Para o controle de quatro setores secundários serão necessários três relés auxiliares K1, K2 e K3. O número de relés auxiliares a serem utilizados corresponde sempre ao número de setores secundários necessários, menos um. Assim como no exemplo anterior, os relés são energizados e mantidos ligados, um a um, alternando a energização dos setores individualmente. Observe que o setor IV depende, exclusivamente, do contato fechado de K1; o setor I do contato aberto de K1 e do contato fechado de K2, ligados em série; o setor II dos contatos abertos de K1

e K2 e do contato fechado de K3, todos ligados em série; e o setor III dos contatos abertos de K1, K2 e K3, também ligados em série.

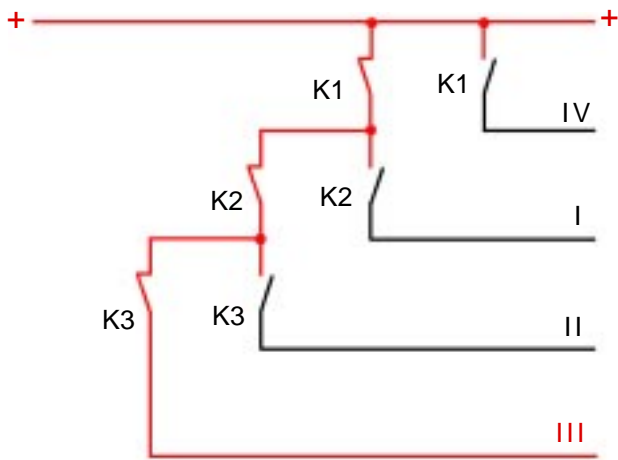
Como o último movimento da seqüência ocorreu no último setor, com os três relés K1, K2 e K3 desligados, apenas o setor IV está energizado por meio do contato fechado de K1. O contato aberto de K1, por sua vez, mantém os setores I, II e III desligados. Dessa forma, apenas os componentes conectados no setor IV estão ativados. Os demais componentes elétricos conectados a outros setores permanecem desativados.



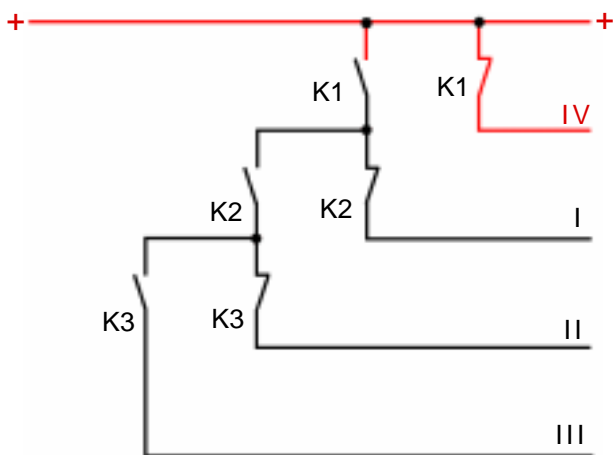
O primeiro relé a ser ligado e mantido é o K1. Ligando-se somente o relé K1, seu contato fechado abre e desativa o setor IV. Ao mesmo tempo, o contato aberto de K1 fecha e permite a passagem da corrente elétrica que atravessa também o contato fechado de K2, ligado em série, e energiza apenas o setor I. O contato aberto do relé K2, que permanece desligado, mantém os setores II e III desativados. Nesse momento, apenas os componentes conectados ao setor I estão habilitados. Os demais componentes elétricos conectados a outros setores estão desligados.



O segundo relé a ser ligado e mantido, junto com K1, é o K2. Mantendo-se o relé K1 ligado e energizando-se também o relé K2, seu contato fechado abre e desativa o setor I. Ao mesmo tempo, o contato aberto de K2 fecha e permite a passagem da corrente elétrica que atravessa também o contato fechado de K3, ligado em série, e energiza somente o setor II. O contato aberto de K3, que permanece desligado, mantém o setor III desativado. Como o relé K1 continua ligado, o setor IV permanece desativado. Agora, somente os componentes conectados ao setor II estão habilitados. Os demais componentes elétricos conectados a outros setores estão desligados.



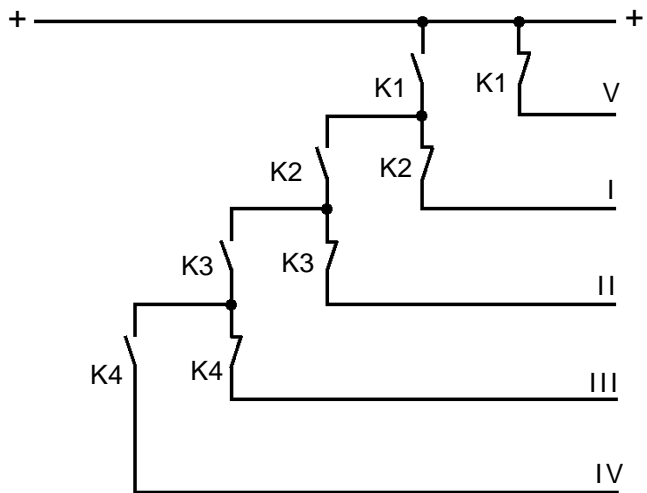
O terceiro relé a ser ligado e mantido, juntamente com K1 e K2, é o K3. Mantendo-se os relés K1 e K2 ligados e energizando-se também o relé K3, seu contato fechado abre e desativa o setor II. Ao mesmo tempo, o contato aberto de K3 fecha e energiza somente o setor III. Como os relés K1 e K2 continuam ligados, o setor IV permanece desativado por K1, enquanto que o setor I é mantido desligado por K2. Agora, somente os componentes conectados ao setor III estão habilitados. Os demais componentes elétricos conectados a outros setores estão desligados.



Finalmente, desligando-se novamente os três relés K1, K2 e K3, seus contatos voltam à posição inicial, mantendo apenas o setor IV energizado, através do contato fechado de K1. Os demais setores permanecem desabilitados pelo contato aberto de K1 do qual todos dependem.

Mais uma vez, a cascata jamais permite que dois ou mais setores secundários sejam energizados ao mesmo tempo. Dessa forma, a corrente elétrica somente pode energizar um setor secundário de cada vez, evitando que alguns componentes possam gerar sobreposições indesejáveis de sinal em momentos indevidos.

D – para 5 setores secundários:

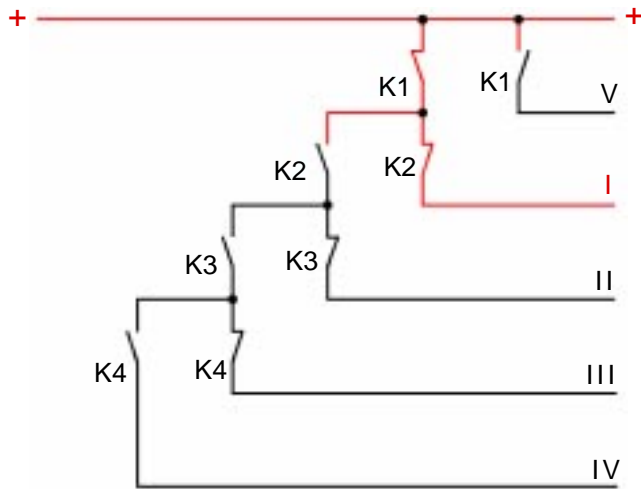


Para o controle de cinco setores secundários serão necessários quatro relés auxiliares K1, K2, K3 e K4. Assim como no exemplo anterior, os relés são energizados e mantidos ligados, um a um, alternando a energização dos setores individualmente. Observe que o setor V depende, exclusivamente, do contato fechado de K1; o setor I do contato aberto de K1 e do contato fechado de K2, ligados em série; o setor II dos contatos abertos de K1 e K2 e do contato fechado de K3, todos ligados em série; o setor III dos contatos abertos de K1, K2 e K3 e do contato fechado de K4, todos ligados em série; e o setor IV dos contatos abertos de K1, K2, K3 e K4, também ligados em série.

Como o último movimento da seqüência ocorreu no último setor, com os quatro relés K1, K2, K3 e K4 desligados, apenas o setor V está energizado por meio do contato fechado de K1. O contato aberto de K1, por sua vez, mantém os setores I, II, III e IV desligados.

Tecnologia Eletropneumática Industrial

Dessa forma, apenas os componentes conectados no setor V estão ativados. Os demais componentes elétricos conectados a outros setores permanecem desativados.

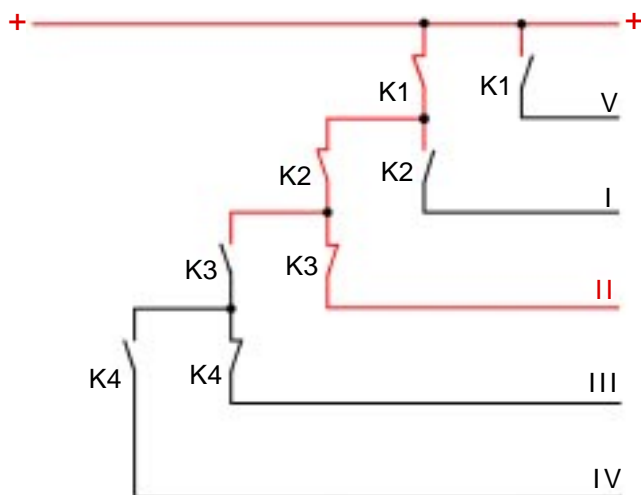


O primeiro relé a ser ligado e mantido é o K1. Ligando-se somente o relé K1, seu contato fechado abre e desativa o setor V.

Ao mesmo tempo, o contato aberto de K1 fecha e permite a passagem da corrente elétrica que atravessa também o contato fechado de K2, ligado em série, e energiza apenas o setor I.

O contato aberto do relé K2, que permanece desligado, mantém os setores II, III e IV desativados. Nesse momento, apenas os componentes conectados ao setor I estão habilitados.

Os demais componentes elétricos conectados a outros setores estão desligados.

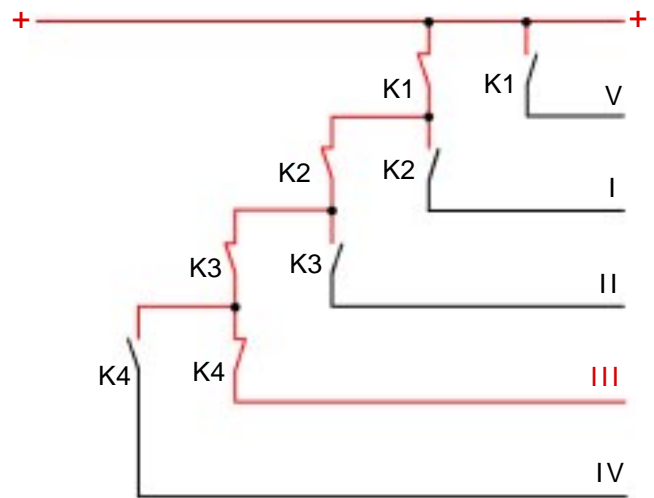


O segundo relé a ser ligado e mantido, junto com K1, é o K2. Mantendo-se o relé K1 ligado e energizando-se também o relé K2, seu contato fechado abre e desativa o setor I.

Ao mesmo tempo, o contato aberto de K2 fecha e permite a passagem da corrente elétrica que atravessa também o contato fechado de K3, ligado em série, e energiza somente o setor II.

O contato aberto de K3, que permanece desligado, mantém os setores III e IV desativados. Como o relé K1 continua ligado, o setor V permanece desativado. Agora, somente os componentes conectados ao setor II estão habilitados.

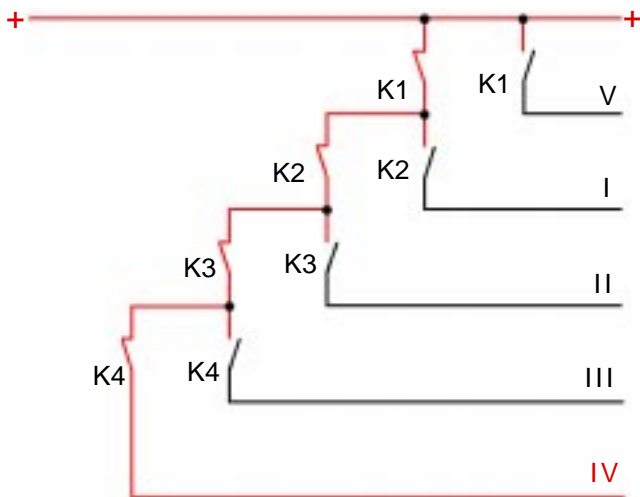
Os demais componentes elétricos conectados a outros setores estão desligados.



O terceiro relé a ser ligado e mantido, juntamente com K1 e K2, é o K3. Mantendo-se os relés K1 e K2 ligados e energizando-se também o relé K3, seu contato fechado abre e desativa o setor II.

Ao mesmo tempo, o contato aberto de K3 fecha e permite a passagem da corrente elétrica que atravessa também o contato fechado de K4, ligado em série, e energiza somente o setor III. O contato aberto de K4, que permanece desligado, mantém o setor IV desativado.

Como os relés K1 e K2 continuam ligados, o setor V permanece desativado por K1, enquanto que o setor I é mantido desligado por K2. Agora, somente os componentes conectados ao setor III estão habilitados. Os demais componentes elétricos conectados a outros setores estão desligados.



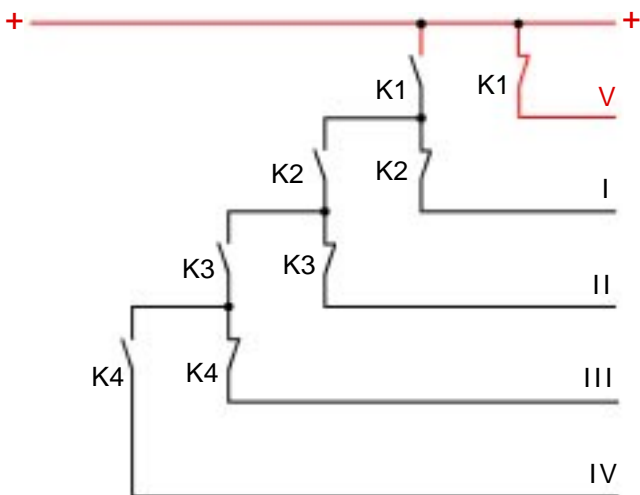
O quarto relé a ser ligado e mantido, juntamente com K1, K2 e K3, é o K4.

Mantendo-se os relés K1, K2, e K3 ligados e energizando-se também o relé K4, seu contato fechado abre e desativa o setor III.

Ao mesmo tempo, o contato aberto de K4 fecha e energiza somente o setor IV.

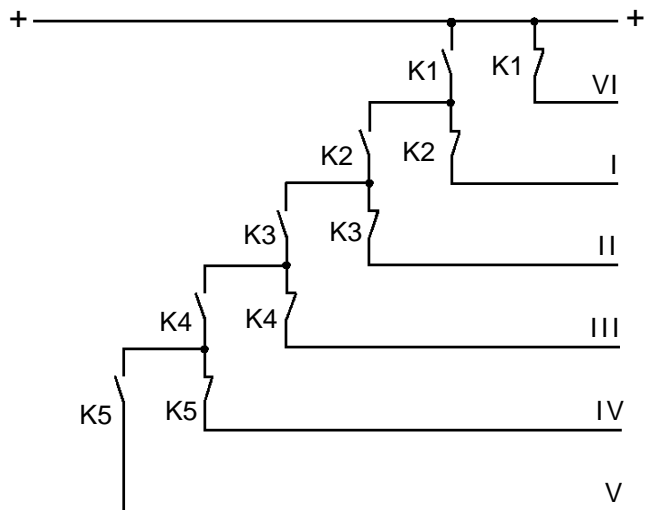
Como os relés K1, K2 e K3 continuam ligados, o setor V permanece desativado por K1, o setor I é mantido desligado por K2 e o setor II continua desenergizado por K3.

Agora, somente os componentes conectados ao setor IV estão habilitados. Os demais componentes elétricos conectados a outros setores estão desligados.



Finalmente, desligando-se novamente os quatro relés K1, K2, K3 e K4, seus contatos voltam a posição inicial, mantendo apenas o setor V energizado, através do contato fechado de K1. Os demais setores permanecem desabilitados pelo contato aberto de K1 do qual todos dependem.

E – para 6 setores secundários



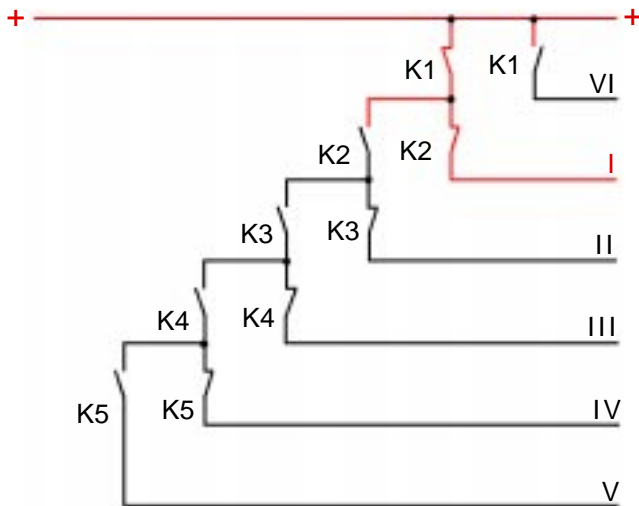
Para o controle de seis setores secundários serão necessários cinco relés auxiliares K1, K2, K3, K4 e K5. Assim como no exemplo anterior, os relés são energizados e mantidos ligados, um a um, alternando a energização dos setores individualmente.

Observe que o setor VI depende, exclusivamente, do contato fechado de K1; o setor I do contato aberto de K1 e do contato fechado de K2, ligados em série; o setor II dos contatos abertos de K1 e K2 e do contato fechado de K3, todos ligados em série; o setor III dos contatos abertos de K1, K2 e K3 e do contato fechado de K4, todos ligados em série; o setor IV dos contatos abertos de K1, K2, K3 e K4 e do contato fechado de K5, todos ligados em série; o setor V dos contatos abertos de K1, K2, K3, K4 e K5, também ligados em série.

Como o último movimento da seqüência ocorreu no último setor, com os cinco relés K1, K2, K3, K4 e K5 desligados, apenas o setor VI está energizado por meio do contato fechado de K1. O contato aberto de K1, por sua vez, mantém os setores I, II, III, IV e V desligados.

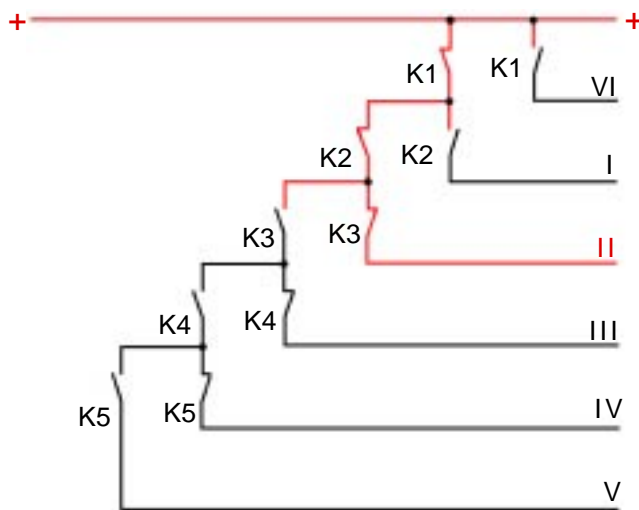
Dessa forma, apenas os componentes conectados ao setor VI estão ativados. Os demais componentes elétricos conectados a outros setores permanecem desativados.

Tecnologia Eletropneumática Industrial



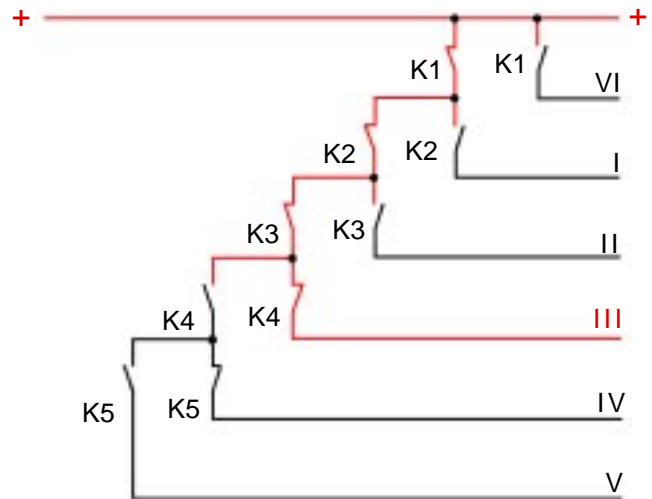
O primeiro relé a ser ligado e mantido é o K1. Ligando-se somente o relé K1, seu contato fechado abre e desativa o setor VI. Ao mesmo tempo, o contato aberto de K1 fecha e permite a passagem da corrente elétrica que atravessa também o contato fechado de K2, ligado em série, e energiza apenas o setor I.

O contato aberto do relé K2, que permanece desligado, mantém os setores II, III, IV e V desativados. Nesse momento, apenas os componentes conectados ao setor I estão habilitados. Os demais componentes elétricos conectados a outros setores estão desligados.



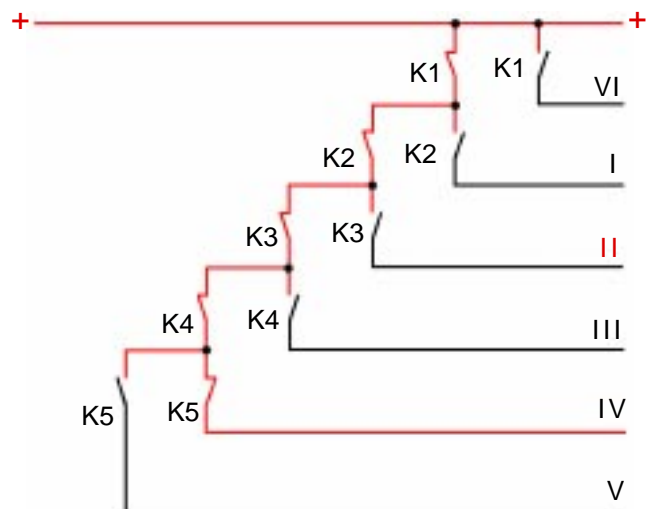
O segundo relé a ser ligado e mantido, junto com K1, é o K2. Mantendo-se o relé K1 ligado e energizando-se também o relé K2, seu contato fechado abre e desativa o setor I. Ao mesmo tempo, o contato aberto de K2 fecha e permite a passagem da corrente elétrica que atravessa também o contato fechado de K3, ligado em série, e energiza somente o setor II. O contato aberto de K3, que permanece desligado, mantém os setores III, IV e V desativados.

Como o relé K1 continua ligado, o setor VI permanece desativado. Agora, somente os componentes conectados ao setor II estão habilitados. Os demais componentes elétricos conectados a outros setores estão desligados.



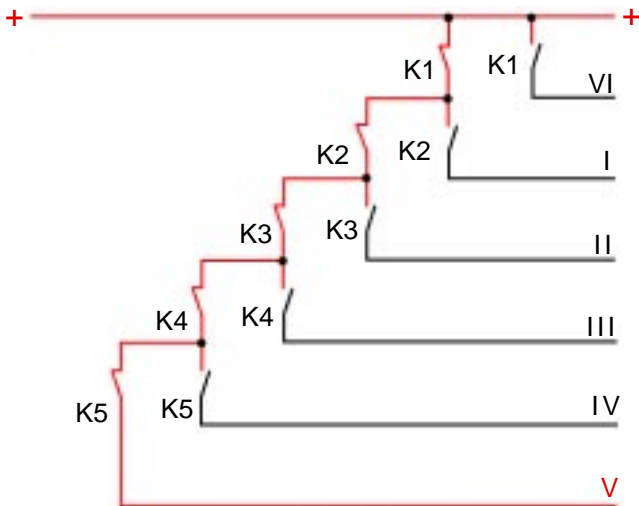
O terceiro relé a ser ligado e mantido, juntamente com K1 e K2, é o K3. Mantendo-se os relés K1 e K2 ligados e energizando-se também o relé K3, seu contato fechado abre e desativa o setor II. Ao mesmo tempo, o contato aberto de K3 fecha e permite a passagem da corrente elétrica que atravessa também o contato fechado de K4, ligado em série, e energiza somente o setor III.

O contato aberto de K4, que permanece desligado, mantém os setores IV e V desativados. Como os relés K1 e K2 continuam ligados, o setor VI permanece desativado por K1, enquanto que o setor I é mantido desligado por K2. Agora, somente os componentes conectados ao setor III estão habilitados. Os demais componentes elétricos conectados a outros setores estão desligados.



O quarto relé a ser ligado e mantido, juntamente com K1, K2 e K3, é o K4. Mantendo-se os relés K1, K2, e K3 ligados e energizando-se também o relé K4, seu contato fechado abre e desativa o setor III. Ao mesmo tempo, o contato aberto de K4 fecha e permite a passagem da corrente elétrica que atravessa também o contato fechado de K5, ligado em série, e energiza somente o setor IV.

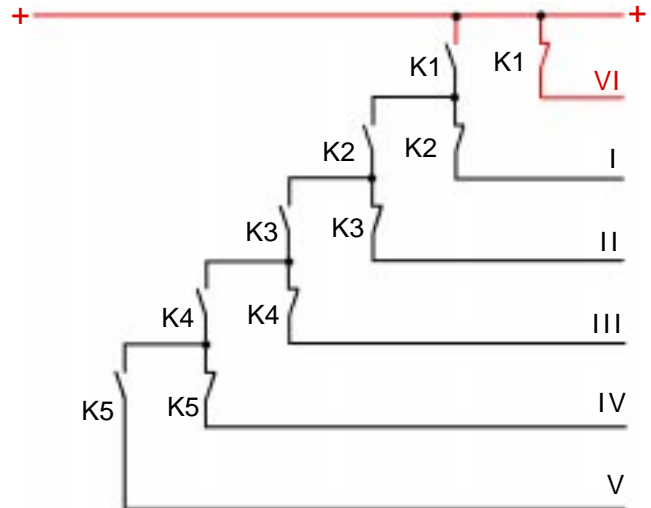
O contato aberto de K5, que permanece desligado, mantém o setor V desativado. Como os relés K1, K2 e K3 continuam ligados, o setor VI permanece desativado por K1, o setor I é mantido desligado por K2 e o setor II continua desenergizado por K3. Agora, somente os componentes conectados ao setor IV estão habilitados. Os demais componentes elétricos conectados a outros setores estão desligados.



O quinto relé a ser ligado e mantido, juntamente com K1, K2, K3 e K4, é o K5. Mantendo-se os relés K1, K2, K3 e K4 ligados e energizando-se também o relé K5, seu contato fechado abre e desativa o setor IV.

Ao mesmo tempo, o contato aberto de K5 fecha e energiza somente o setor V. Como os relés K1, K2, K3 e K4 continuam ligados, o setor VI permanece desativado por K1, o setor I é mantido desligado por K2, o setor II continua desenergizado por K3 e o setor III permanece desativado por K4.

Agora, somente os componentes conectados ao setor V estão habilitados. Os demais componentes elétricos conectados a outros setores estão desligados.



Finalmente, desligando-se novamente os cinco relés K1, K2, K3, K4 e K5, seus contatos voltam a posição inicial, mantendo apenas o setor VI energizado, através do contato fechado de K1. Os demais setores permanecem desabilitados pelo contato aberto de K1 do qual todos dependem. Como pode ser observado, não importa o número de setores secundários a serem controlados. A forma de construção do circuito de comando elétrico pelo método cascata é sempre a mesma, alternando contatos abertos e fechados de relés ligados em série.

O importante é lembrar que esses relés devem ser ligados e mantidos um a um e assim, sucessivamente, até que todos estejam energizados para alimentar o penúltimo setor secundário.

O último setor, por sua vez, deve ser energizado com todos os relés desligados, para que o final do ciclo de movimentos da seqüência ocorra com tudo desativado. O terceiro e último passo, na construção do comando pelo método de minimização de contatos, é finalizar o circuito elétrico, distribuindo todos os componentes emissores de sinais e solenóides pelos setores secundários, para que sejam energizados de acordo com a divisão dos setores definidos na seqüência de movimentos.

Quando dois movimentos ocorrem dentro do mesmo setor, o elemento emissor de sinal localizado no final do movimento anterior é energizado pelo próprio setor e comanda diretamente o movimento posterior. Por outro lado, quando o próximo movimento da seqüência deve ocorrer em outro setor secundário, o elemento emissor de sinal localizado no final do movimento anterior deve energizar o próximo relé auxiliar da cascata, para que o setor atual seja desativado e o setor correspondente ao próximo movimento seja alimentado eletricamente.

Tecnologia Eletropneumática Industrial

Circuito 11

Ao acionar um botão de partida, dois cilindros de ação dupla devem se movimentar, respeitando a seqüência de movimentos A + A – B + B –

1º Passo

Identificar se a seqüência é direta ou indireta.

A + A – | B + B –

Seqüência indireta

2º Passo

Como a seqüência é indireta, dividi-la em setores secundários.

A + | A – | B + | B –
I | II | I

2 setores secundários

Observe que na divisão da seqüência em setores secundários, o cilindro A deverá avançar no setor I e retornar no setor II. O cilindro B, por sua vez, deverá avançar no setor II e retornar no setor I.

Construindo um quadro com a seqüência dos acionamentos para comando dos movimentos e mudança da alimentação elétrica entre os setores, teremos:

Passo	Comando	Acionamento	Setor
1º	Botão de partida S1	Avanço do cilindro A	I
2º	Chave fim de curso S2	Mudança de alimentação do setor I para o II	rede
3º	Setor secundário II energizado	Retorno do cilindro A	II
4º	Chave fim de curso S3	Avanço do cilindro B	II
5º	Chave fim de curso S4	Mudança de alimentação do setor II para o I	rede
6º	Setor secundário I energizado	Retorno do cilindro B	I
7º	Chave fim de curso S5	Desliga retorno do cilindro B - Fim do ciclo	I

Como o último movimento da seqüência ocorre no setor I e o primeiro movimento deverá ocorrer ainda no setor I, o botão de partida deverá estar conectado a este setor, energizando diretamente o avanço do cilindro A.

Quando o cilindro A terminar de avançar, acionando a chave fim de curso S2, esta fará a mudança de alimentação do setor I para o II pois o próximo movimento deverá acontecer dentro do setor II.

O retorno do cilindro A, primeiro movimento dentro do setor II, deve ocorrer comandado diretamente pela corrente elétrica presente no setor II.

Quando o cilindro A terminar de retornar, acionando a chave fim de curso S3 a qual está conectada ao setor

II, esta comandará o próximo movimento, ou seja, o avanço do cilindro B.

Quando o cilindro B terminar de avançar, acionando a chave fim de curso S4, esta fará a mudança de alimentação do setor II para o I pois o próximo movimento deverá acontecer dentro do setor I.

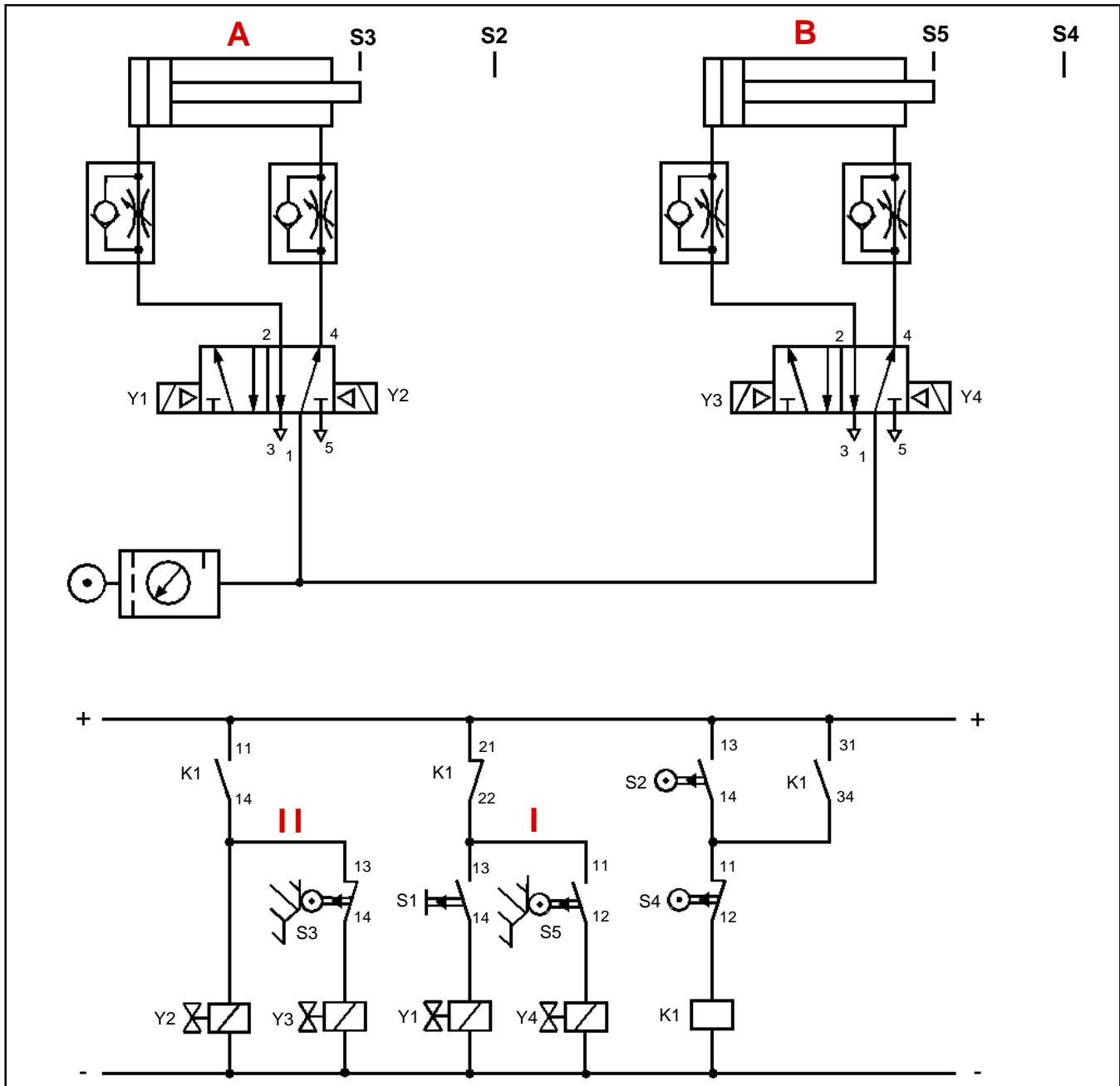
O retorno do cilindro B, último movimento da seqüência e primeiro dentro do setor I, deve ocorrer comandado diretamente pela corrente elétrica presente no setor I.

Quando o cilindro B terminar de retornar, acionando a chave fim de curso S5, esta desligará o comando de retorno do cilindro B, encerrando o ciclo e deixando o circuito na posição inicial, pronto para uma nova partida.

3º Passo

Construir o circuito pneumático, utilizando válvulas direcionais de 5/2 vias com acionamento por duplo

servocomando, e o circuito elétrico, aplicando o método de minimização de contatos.



Quando o circuito elétrico é energizado, o contato aberto 11/14 do relé K1 mantém o setor II da cascata desligado. O contato fechado 21/22 de K1 mantém o setor I da cascata energizado mas, a corrente elétrica está interrompida pelo contato aberto 13/14 do botão de partida S1, bem como pelo contato 11/12 da chave fim de curso S5 que se encontra acionada pelo cilindro B, parado no final do curso de retorno. O relé auxiliar K1, que controla os setores da cascata, também se encontra desativado.

Acionando-se o botão de partida S1, ligado em série com o contato fechado 21/22 de K1, seu contato aberto fecha e liga o solenóide Y1 da válvula direcional que comanda o cilindro A. Com o solenóide Y1 energizado, o cilindro A avança, dando início ao primeiro movimento da seqüência.

Assim que o cilindro A começa a avançar, a chave fim de curso S3 é desacionada e seu contato 13/14 que estava fechado abre, sem nada interferir no comando pois o setor II encontra-se desligado.

Tecnologia Eletropneumática Industrial

Quando o cilindro A chega no final do curso de avanço e aciona a chave fim de curso S2, seu contato aberto 13/14 fecha e permite a passagem da corrente elétrica que atravessa o contato fechado 11/12 de S4, ligada em série com S3, e liga o relé auxiliar K1 que controla a cascata.

Assim que o relé K1 é energizado, seu contato aberto 31/34 fecha, efetuando a auto-retenção de K1, ou seja, caso a chave fim de curso S2 seja desacionada, esse contato mantém o relé K1 ligado.

O contato 21/22 de K1 que estava fechado abre e desliga o setor secundário I da cascata, o que desativa o solenóide Y1 da válvula direcional que comanda o cilindro A.

O contato 11/14 de K1 que estava aberto fecha, energizando o setor secundário II da cascata e, com ele, o solenóide Y2 da válvula direcional que comanda o cilindro A.

Com o solenóide Y2 ligado, o cilindro A retorna, dando início ao segundo movimento da seqüência, mesmo que o operador mantenha o botão de partida S1 acionado.

A mudança da energização do setor I para o setor II da cascata garante o comando de retorno do cilindro A e evita a sobreposição de sinal se o botão de partida S1 for acionado nesse momento.

Assim que o cilindro A começa a retornar, a chave fim de curso S2 é desacionada e seu contato que havia fechado volta a abrir, interrompendo a passagem da corrente elétrica.

Nesse instante, a auto-retenção de K1 o mantém energizado através do contato 11/14 do próprio K1.

Quando o cilindro A chega no final do curso de retorno e aciona a chave fim de curso S3, seu contato aberto 13/14 fecha e liga o solenóide Y3 da válvula direcional que comanda o cilindro B.

Com o solenóide Y3 energizado, o cilindro B avança, dando início ao terceiro movimento da seqüência, ainda alimentado pelo setor secundário II da cascata.

Assim que o cilindro B começa a avançar, a chave fim de curso S5 é desacionada e seu contato volta a fechar sem nada interferir, entretanto, na seqüência de movimentos pois a cascata mantém desenergizado o setor I.

Quando o cilindro B chega no final do curso de avanço e aciona a chave fim de curso S4, seu contato fechado 11/12 abre e desliga o relé auxiliar K1 que controla a cascata.

Assim que o relé K1 é desativado, seu contato 31/34 que havia fechado abre, desligando a auto-retenção do relé K1.

O contato 11/14 que havia fechado abre e desenergiza o setor secundário II da cascata, desligando os solenóides Y2 e Y3 que estavam ativados. O contato 21/22 que havia aberto fecha e energiza o setor secundário I da cascata.

A corrente elétrica, passando no setor I, atravessa o contato fechado 11/12 da chave fim de curso S5 que nesse momento está desacionada, e liga o solenóide Y4 da válvula direcional que comanda o cilindro B.

Com o solenóide Y4 energizado, o cilindro B retorna, dando início ao quarto e último movimento da seqüência, mesmo que a chave fim de curso S3 seja mantida acionada pela haste do cilindro A.

A mudança da energização do setor II para o setor I da cascata garante o comando de retorno do cilindro B e evita a sobreposição de sinal que a chave fim de curso S3 poderia provocar se mantivesse o solenóide Y3 ligado.

Assim que o cilindro B começa a retornar, a chave fim de curso S4 é desacionada e seu contato 11/12 que havia aberto volta a fechar, permitindo que o relé K1 seja energizado quando a chave fim de curso S2 for acionada novamente.

Quando o cilindro B chega no final do curso de retorno e aciona a chave fim de curso S5, seu contato fechado 11/12 abre e desliga o solenóide Y4 que comanda o retorno do cilindro B.

Dessa maneira, o ciclo de movimentos é encerrado, com todos os solenóides desligados e a cascata energizando o setor secundário I.

Os circuitos pneumático e elétrico encontram-se novamente na posição inicial, aguardando por um novo sinal de partida a ser efetuado pelo botão S1.

Circuito 12

Numa furadeira pneumática, o cilindro A é utilizado para fixar a peça a ser usinada e o cilindro B para movimentar o cabeçote da furadeira. Ao acionar um botão de partida, o cilindro A avança e prende a peça, o cilindro B avança e realiza a furação, o cilindro B retorna e retira a broca da peça e, finalmente, o cilindro A retorna e solta a peça. A seqüência de movimentos do circuito é A + B + B – A –

1º Passo

Identificar se a seqüência é direta ou indireta.

A + B + B – A –

Seqüência indireta

2º Passo

Como a seqüência é indireta, dividi-la em setores secundários.

A + B + B – A –
I II

2 setores secundários

Observe que na divisão da seqüência em setores secundários, os cilindros A e B deverão avançar no setor I e retornar no setor II.

Construindo-se o quadro com a seqüência dos acionamentos para comando dos movimentos e mudança da alimentação elétrica entre os setores, teremos:

Passo	Comando	Acionamento	Setor
1º	Botão de partida S1	Mudança de alimentação do setor II para o I	rede
2º	Setor secundário I energizado	Avanço do cilindro A	I
3º	Chave fim de curso S2	Avanço do cilindro B	I
4º	Chave fim de curso S3	Mudança de alimentação do setor I para o II	rede
5º	Setor secundário II energizado	Retorno do cilindro B	II
6º	Chave fim de curso S4	Retorno do cilindro A	II
7º	Chave fim de curso S5	Desliga retorno de A e de B - Fim do ciclo	II

Ao contrário do circuito anterior, neste caso, como o último movimento da seqüência ocorre no setor II e o primeiro movimento deverá ocorrer no setor I, o botão de partida efetuará a mudança de alimentação do setor II para o setor I. O avanço do cilindro A, primeiro movimento da seqüência, deve ocorrer comandado diretamente pela corrente elétrica presente no setor I.

Quando o cilindro A terminar de avançar, acionando a chave fim de curso S2 a qual estará conectada ao setor I, esta acionará o próximo movimento, ou seja, o avanço do cilindro B.

Quando o cilindro B terminar de avançar, acionando a chave fim de curso S3, esta fará a mudança de alimen-

tação do setor I para o II pois o próximo movimento deverá acontecer dentro do setor II.

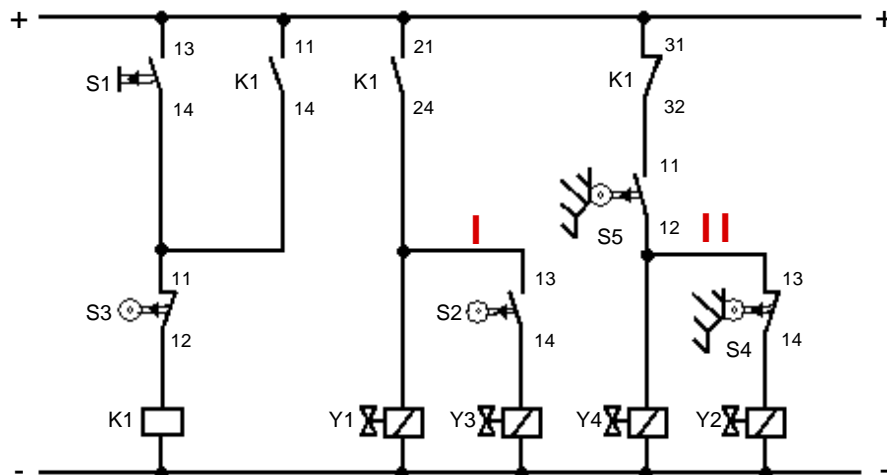
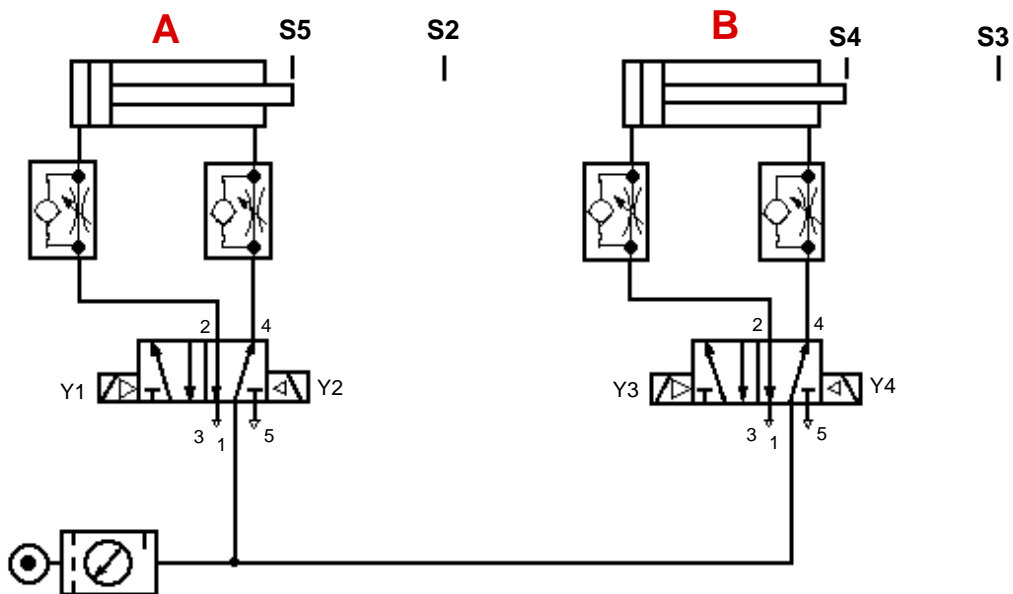
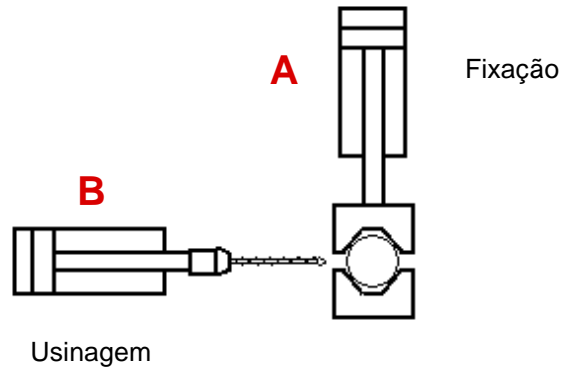
O retorno do cilindro B, primeiro movimento dentro do setor II, deve ocorrer comandado diretamente pela corrente elétrica presente no setor II.

Quando o cilindro B terminar de retornar, acionando a chave fim de curso S4 a qual está conectada ao setor II, esta comandará o próximo movimento, ou seja, o retorno do cilindro A. Quando o cilindro A terminar de retornar, acionando a chave fim de curso S5, esta desligará o comando de retorno dos cilindros A e B, encerrando o ciclo e deixando o circuito na posição inicial, pronto para uma nova partida.

Tecnologia Eletropneumática Industrial

3º Passo

Construir o circuito pneumático, utilizando válvulas direcionais de 5/2 vias com acionamento por duplo servocomando, e o circuito elétrico, aplicando o método de minimização de contatos.



Quando o circuito elétrico é energizado, o contato aberto 21/24 do relé K1 mantém o setor I da cascata desligado. O contato fechado 31/32 de K1 mantém o setor II da cascata energizado mas, a corrente elétrica está interrompida pelo contato 11/12 da chave fim de curso S5 que se encontra acionada pelo cilindro A, parado no final do curso de retorno.

O relé auxiliar K1, que controla os setores da cascata, também se encontra desativado.

Acionando-se o botão de partida S1, seu contato aberto fecha e permite a passagem da corrente elétrica que atravessa o contato 11/12 da chave fim de curso S3, ligada em série com o botão, e liga o relé auxiliar K1.

Com o relé K1 energizado, seu contato aberto 11/14 fecha e efetua a auto-retenção do próprio K1, para que o operador possa soltar o botão de partida e o K1 permanecer ligado. O contato fechado 31/32 de K1 abre e desenergiza o setor II da cascata. O contato aberto 21/24 de K1, por sua vez, fecha e energiza o setor I.

Quando o setor I da cascata é energizado, imediatamente o solenóide Y1 da válvula direcional que comanda o cilindro A é ativado. Com o solenóide Y1 ligado, o cilindro A avança, dando início ao primeiro movimento da seqüência, prendendo a peça a ser usinada.

Assim que o cilindro A começa a avançar, a chave fim de curso S5 é desacionada e seu contato 11/12, que estava aberto, fecha sem nada interferir no comando pois o setor II encontra-se desenergizado.

Quando o cilindro A chega no final do curso de avanço e aciona a chave fim de curso S2, seu contato aberto 13/14 fecha e liga o solenóide Y3 da válvula direcional que comanda o cilindro B. Com o solenóide Y3 energizado, o cilindro B avança, dando início ao segundo movimento da seqüência, furando a peça.

Assim que o cilindro B começa a avançar, a chave fim de curso S4 é desacionada e seu contato 13/14 que estava aberto fecha, sem nada interferir no comando pois o setor II encontra-se desenergizado.

Quando o cilindro B chega no final do curso de avanço e aciona a chave fim de curso S3, seu contato fechado 11/12 abre e desliga o relé auxiliar K1.

Com o relé K1 desligado, seu contato 11/14 volta a abrir, desativando a auto-retenção de K1.

O contato 21/24 de K1 volta a abrir, desenergizando o setor I da cascata para que a chave fim de curso S2, acionada pelo cilindro A, não provoque sobreposição de sinal, interferindo no próximo movimento da seqüência.

O contato 31/32 de K1, por sua vez, volta a fechar, energizando o setor II da cascata.

Assim que o setor II é energizado, a corrente elétrica passa pelo contato fechado 11/12 da chave fim de curso S5, ligada em série com o contato 31/32 de K1 e que se encontra desacionada, e ativa o solenóide Y4 da válvula direcional que comanda o cilindro B.

Com o solenóide Y4 ligado, o cilindro B retorna, dando início ao terceiro movimento da seqüência, extraindo a broca de dentro da peça.

Assim que o cilindro B começa a retornar, a chave fim de curso S3 é desacionada e seu contato 11/12 volta a fechar, permitindo que o relé K1 seja energizado novamente, quando o operador efetuar uma nova partida.

Quando o cilindro B chega no final do curso de retorno e aciona a chave fim de curso S4, seu contato 13/14 fecha e liga o solenóide Y2 da válvula direcional que comanda o cilindro A.

Com o solenóide Y2 energizado, o cilindro A retorna, dando início ao quarto e último movimento da seqüência, soltando a peça.

Assim que o cilindro A começa a retornar, a chave fim de curso S2 é desacionada e seu contato 13/14 que estava fechado volta a abrir, sem nada interferir no comando pois o setor I encontra-se desenergizado.

Quando o cilindro A chega no final do curso de retorno e aciona a chave fim de curso S5, seu contato 11/12 que estava fechado abre e interrompe a passagem da corrente elétrica, desligando os solenóides Y2 e Y4 que comandavam, respectivamente, o retorno dos cilindros A e B.

Dessa forma, o ciclo de movimentos é encerrado, com todos os solenóides e o relé auxiliar K1, que controla a cascata, desligados.

Os circuitos pneumático e elétrico encontram-se novamente na posição inicial, aguardando por um novo sinal de partida a ser efetuado pelo botão S1.

Tecnologia Eletropneumática Industrial

Circuito 13

Quando um botão de partida for acionado, três cilindros pneumáticos de ação dupla deverão avançar e retornar, respeitando a seguinte seqüência de movimentos: **A + C + B + (B - C -) A -**

A novidade, nessa seqüência é o movimento simultâneo de dois cilindros. Os cilindros B e C deverão retornar ao mesmo tempo, conforme indicado pelos parênteses utilizados na representação abreviada da seqüência de movimentos.

1º Passo

Identificar se a seqüência é direta ou indireta.

$$\mathbf{A + C + B + (B - C -) A -}$$

Seqüência indireta

2º Passo

Como a seqüência é indireta, dividi-la em setores secundários.

$$\mathbf{A + C + B + (B - C -) A -}$$

I
II

2 setores secundários

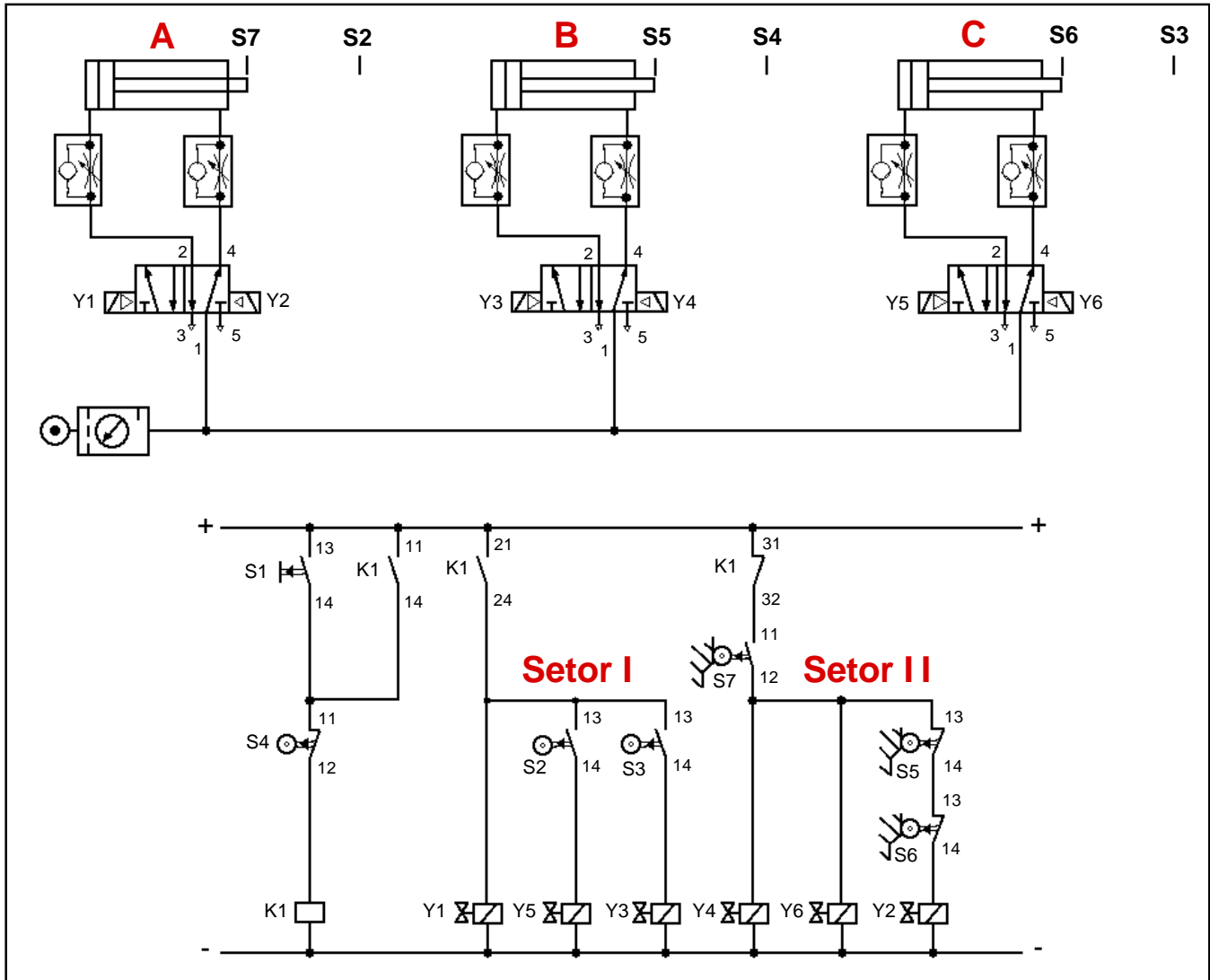
Observe que na divisão da seqüência em setores secundários, os cilindros A, C e B deverão avançar individualmente no setor I e retornar no setor II, sendo que B e C retornam juntos e, em seguida, o A.

Construindo-se o quadro com a seqüência dos acionamentos para comando dos movimentos e mudança da alimentação elétrica entre os setores, teremos:

Passo	Comando	Acionamento	Setor
1º	Botão de partida S1	Mudança de alimentação do setor II para o I	rede
2º	Setor secundário I energizado	Avanço do cilindro A	I
3º	Chave fim de curso S2	Avanço do cilindro C	I
4º	Chave fim de curso S3	Avanço do cilindro B	I
5º	Chave fim de curso S4	Mudança de alimentação do setor I para o II	rede
6º	Setor secundário II energizado	Retorno dos cilindros B e C	II
7º	Chaves fim de curso S5 e S6	Retorno do cilindro A	II
8º	Chave fim de curso S7	Desliga retorno de A, B e C - Fim do ciclo	II

3º Passo

Construir o circuito pneumático, utilizando válvulas direcionais de 5/2 vias com acionamento por duplo servocomando, e o circuito elétrico, aplicando o método de minimização de contatos.



Quando o circuito elétrico é energizado, o contato aberto 21/24 do relé K1 mantém o setor I da cascata desligado. O contato fechado 31/32 de K1 mantém o setor II da cascata energizado mas a corrente elétrica está interrompida pelo contato 11/12 da chave fim de curso S7, que se encontra acionada pelo cilindro A parado no final do curso de retorno. O relé auxiliar K1, que controla os setores da cascata, também se encontra desativado.

Acionando-se o botão de partida S1, seu contato aberto fecha e permite a passagem da corrente elétrica que atravessa o contato 11/12 da chave fim de curso S4, ligada em série com o botão, e liga o relé auxiliar K1. Com o relé K1 energizado, seu contato aberto 11/14 fecha e efetua a auto-retenção do próprio K1, para

que o operador possa soltar o botão de partida e o K1 permanecer ligado. O contato fechado 31/32 de K1 abre e desenergiza o setor II da cascata. O contato aberto 21/24 de K1, por sua vez, fecha e energiza o setor I.

Quando o setor I da cascata é energizado, imediatamente o solenóide Y1 da válvula direcional que comanda o cilindro A é ativado. Com o solenóide Y1 ligado, o cilindro A avança, dando início ao primeiro movimento da seqüência.

Assim que o cilindro A começa a avançar, a chave fim de curso S7 é desacionada e seu contato 11/12 que estava aberto fecha, sem nada interferir no comando pois o setor II encontra-se desenergizado.

Tecnologia Eletropneumática Industrial

Quando o cilindro A chega no final do curso de avanço e aciona a chave fim de curso S2, seu contato aberto 13/14 fecha e liga o solenóide Y5 da válvula direcional que comanda o cilindro C.

Com o solenóide Y5 energizado, o cilindro C avança, dando início ao segundo movimento da seqüência.

Assim que o cilindro C começa a avançar, a chave fim de curso S6 é desacionada e seu contato 13/14 que estava fechado abre, sem nada interferir no comando pois o setor II encontra-se desenergizado.

Quando o cilindro C chega no final do curso de avanço e aciona a chave fim de curso S3, seu contato 13/14 fecha e liga o solenóide Y3 da válvula direcional que comanda o cilindro B. Com o solenóide Y3 energizado, o cilindro B avança, dando início ao terceiro movimento da seqüência.

Assim que o cilindro B começa a avançar, a chave fim de curso S5 é desacionada e seu contato 13/14 que estava fechado abre, sem nada interferir no comando pois o setor II encontra-se desenergizado.

Quando o cilindro B chega no final do curso de avanço e aciona a chave fim de curso S4, seu contato fechado 11/12 abre e desliga o relé auxiliar K1. Com o relé K1 desligado, seu contato 11/14 volta a abrir, desativando a auto-retenção de K1.

O contato 21/24 de K1 volta a abrir, desenergizando o setor I da cascata para que as chaves fim de curso S2 e S3, acionadas respectivamente pelos cilindros A e C, não provoquem sobreposições de sinal, interferindo nos próximos movimentos da seqüência.

O contato 31/32 de K1, por sua vez, volta a fechar, energizando o setor II da cascata. Assim que o setor II é energizado, a corrente elétrica passa pelo contato fechado 11/12 da chave fim de curso S7, ligada em série com o contato 31/32 de K1 e que se encontra desacionada, e ativa os solenóides Y4 e Y6 das válvulas direcionais que comandam os cilindros B e C.

Com os solenóides Y4 e Y6 ligados, os cilindros B e C retornam ao mesmo tempo, dando início ao quarto e quinto movimentos da seqüência, simultaneamente.

Assim que os cilindros B e C começam a retornar, as chaves fim de curso S3 e S4 são desacionadas. O contato 13/14 da chave fim de curso S3 volta a abrir, sem nada interferir no comando pois o setor I encontra-se desenergizado.

O contato 11/12 da chave S4 volta a fechar, permitindo que o relé K1 seja energizado novamente, quando o operador efetuar uma nova partida.

Quando os cilindros B e C chegam no final do curso de retorno e acionam as chaves fim de curso S5 e S6, seus contatos 13/14 ligados em série fecham e ligam o solenóide Y2 da válvula direcional que comanda o cilindro A. Com o solenóide Y2 energizado, o cilindro A retorna, dando início ao sexto e último movimento da seqüência.

É importante destacar que o cilindro A somente pode retornar depois que os dois cilindros, B e C, chegarem no final do curso de retorno. Isso ocorre porque as chaves S5 e S6, que comandam o retorno do cilindro A, estão ligadas em série. Dessa forma, se uma for acionada e a outra não, o solenóide Y2 não é energizado.

Assim que o cilindro A começa a retornar, a chave fim de curso S2 é desacionada e seu contato 13/14 que estava fechado volta a abrir, sem nada interferir no comando pois o setor I encontra-se desenergizado.

Quando o cilindro A chega no final do curso de retorno e aciona a chave fim de curso S7, seu contato 11/12 que estava fechado abre e interrompe a passagem da corrente elétrica, desligando os solenóides Y2, Y4 e Y6 que comandavam, respectivamente, o retorno dos cilindros A, B e C.

Dessa forma, o ciclo de movimentos é encerrado, com todos os solenóides e o relé auxiliar K1, que controla a cascata, desligados.

Os circuitos pneumático e elétrico encontram-se novamente na posição inicial, aguardando por um novo sinal de partida a ser efetuado pelo botão S1.

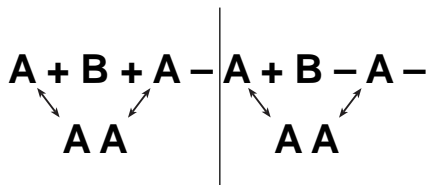
Circuito 14

Quando um botão de partida for acionado, dois cilindros pneumáticos de ação dupla deverão avançar e retornar, respeitando a seguinte seqüência de movimentos: **A + B + A - A + B - A -**

A novidade, nessa seqüência é que um dos cilindros, no caso o A, realiza dois movimentos de avanço e dois de retorno dentro do mesmo ciclo.

1º Passo

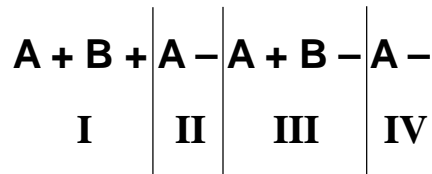
Identificar se a seqüência é direta ou indireta.



Seqüência indireta

2º Passo

Como a seqüência é indireta, dividi-la em setores secundários.



4 setores secundários

Observe que na divisão da seqüência em setores secundários, o cilindro A avança duas vezes, uma no setor I e outra no setor III, e retorna duas vezes, uma no setor II e outra no setor IV. O cilindro B, por sua vez, avança no setor I e retorna no III.

Construindo-se o quadro com a seqüência dos acionamentos para comando dos movimentos e mudança da alimentação elétrica entre os setores, teremos:

Passo	Comando	Acionamento	Setor
1º	Botão de partida S1	Mudança de alimentação do setor IV para o I	rede
2º	Setor secundário I energizado	Avanço do cilindro A pela 1ª vez	I
3º	Chave fim de curso S2 - 1ª vez	Avanço do cilindro B	I
4º	Chave fim de curso S3	Mudança de alimentação do setor I para o II	rede
5º	Setor secundário II energizado	Retorno do cilindro A pela 1ª vez	II
6º	Chave fim de curso S4 - 1ª vez	Mudança de alimentação do setor II para o III	rede
7º	Setor secundário III energizado	Avanço do cilindro A pela 2ª vez	III
8º	Chave fim de curso S2 - 2ª vez	Retorno do cilindro B	III
9º	Chave fim de curso S5	Mudança de alimentação do setor III para o IV	rede
10º	Setor secundário IV energizado	Retorno do cilindro A pela 2ª vez	IV
11º	Chave fim de curso S4 - 2ª vez	Desliga retorno do cilindro A - Fim do ciclo	IV

Tecnologia Eletropneumática Industrial

Neste caso, como o cilindro A avança e retorna duas vezes no mesmo ciclo, as chaves fim de curso S2 e S4, colocadas no final do curso de avanço e de retorno, respectivamente, são acionadas duas vezes cada uma.

A chave fim de curso S2, acionada pela primeira vez, deverá comandar o avanço do cilindro B, dentro do setor secundário I. Quando S2 é acionada pela segunda vez, deverá comandar o retorno do cilindro B, dentro do setor secundário III.

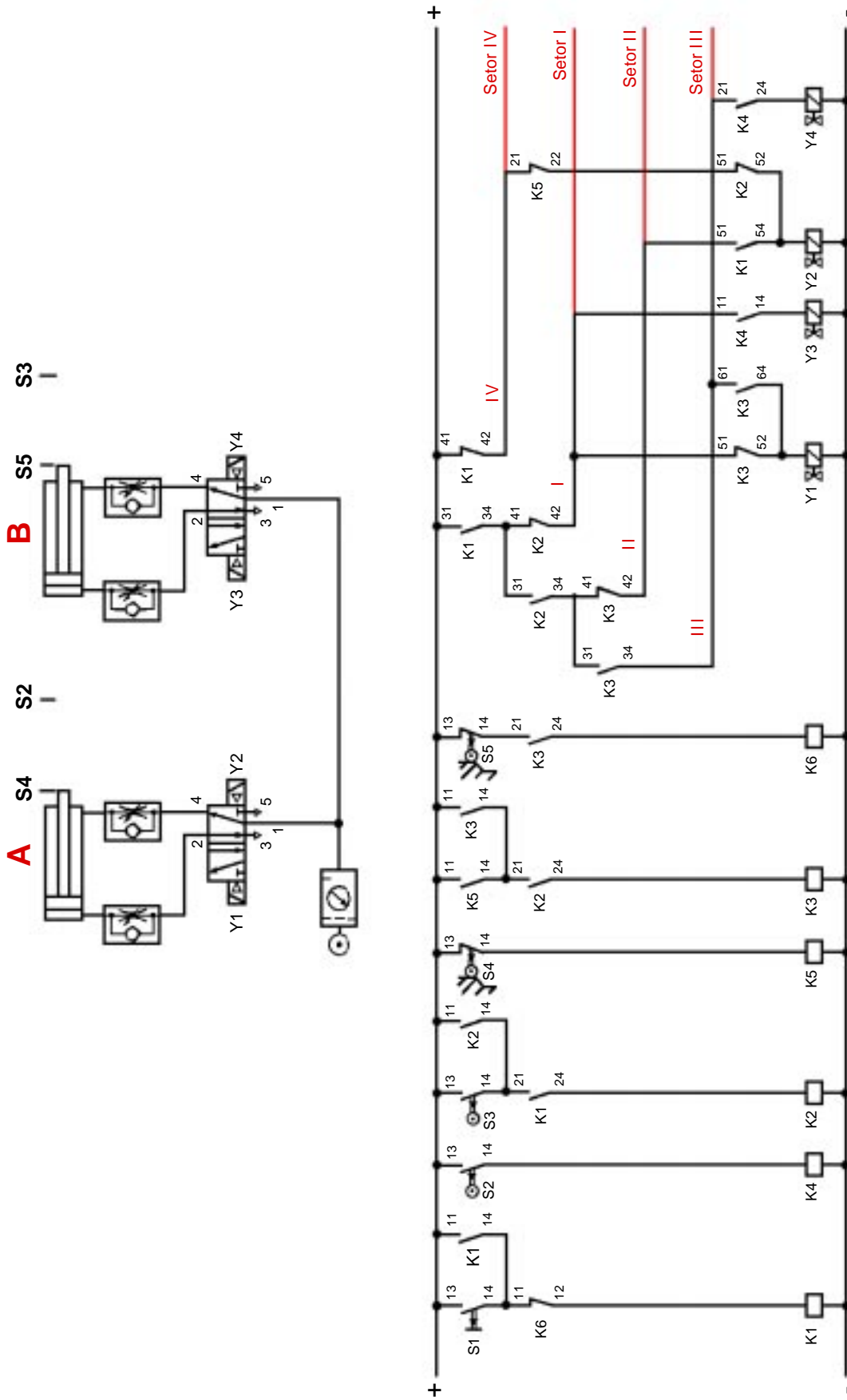
Por essa razão, a chave fim de curso S2 deverá estar conectada à rede principal energizando um relé auxiliar cujos contatos, ligados aos setores I e III, efetuarão, respectivamente, os comandos de avanço e retorno do cilindro B.

Já a chave fim de curso S4, acionada pela primeira vez, deverá comandar a cascata realizando a mudança de alimentação do setor secundário II para o III. Quando S4 é acionada pela segunda vez, deverá desligar o solenóide que retorna o cilindro A, encerrando o ciclo.

Dessa forma, a chave fim de curso S4 também deverá estar conectada à rede principal energizando outro relé auxiliar cujos contatos efetuarão a mudança de alimentação elétrica do setor II para o III, quando o II estiver ativado, e o desligamento do retorno do cilindro A, quando o setor IV estiver energizado.

3º Passo

Construir o circuito pneumático, utilizando válvulas direcionais de 5/2 vias com acionamento por duplo servocomando, e o circuito elétrico, aplicando o método de minimização de contatos.



Quando o circuito elétrico é energizado, somente o relé auxiliar K5 é ativado pelo contato 13/14 da chave fim de curso S4, a qual se encontra acionada pela haste do cilindro A. Com o relé K5 ligado, seu contato aberto 11/14 fecha sem nada interferir no comando do circuito pois o contato 21/24 de K2, ligado em série com ele, está aberto e mantendo o relé K3 desligado. O contato fechado 21/22 de K5 abre, mantendo desligado o solenóide Y2 que comandou o último movimento da seqüência. O comando elétrico encontra-se, portanto, na posição inicial, aguardando por um sinal de partida.

Acionando-se o botão de partida S1, seu contato aberto fecha e permite a passagem da corrente elétrica que atravessa o contato fechado 11/12 do relé K6, ligado em série com o botão, e liga o relé auxiliar K1. Com o relé K1 energizado, seu contato aberto 11/14 fecha e efetua a auto-retenção do próprio K1, para que o operador possa soltar o botão de partida e o K1 permanecer ligado. O contato aberto 21/24 de K1 fecha sem nada interferir no comando pois a chave fim de curso S3 está desacionada. O contato aberto 31/34 de K1 fecha e permite a passagem da corrente elétrica que atravessa o contato 41/42 de K2, ligado em série com ele, e energiza o setor I da cascata. O contato fechado 41/42 de K1 abre e desliga o setor IV. Por fim, o contato aberto 51/54 de K1 fecha sem nada interferir no comando pois, nesse momento, o setor II encontra-se desligado.

Quando o setor I da cascata é energizado, a corrente elétrica passa pelo contato fechado 51/52 de K3 e liga o solenóide Y1 da válvula direcional que comanda o cilindro A. Com o solenóide Y1 energizado, o cilindro A avança pela primeira vez, dando início ao primeiro movimento da seqüência, energizado pelo setor secundário I.

Assim que o cilindro A começa a avançar, a chave fim de curso S4 é desacionada e seu contato 13/14 que estava fechado abre, desligando o relé K5. Com o relé K5 desligado, seu contato 11/14 que estava fechado volta a abrir, sem nada interferir no comando pois o contato aberto 21/24 de K2 já vinha mantendo o relé K3 desligado. O contato 21/22 de K5 que estava aberto volta a fechar, sem nada interferir no comando pois o setor IV encontra-se desenergizado.

Quando o cilindro A chega no final do curso de avanço, pela primeira vez, e aciona a chave fim de curso S2, seu contato aberto 13/14 fecha e liga o relé auxiliar K4. Com o relé K4 energizado, seu contato aberto 11/14 fecha e permite a passagem da corrente elétrica presente no setor I, ativando o solenóide Y3 da válvula

direcional que comanda o cilindro B. O contato aberto 21/24 de K4 também fecha, mas nada interfere no comando, pois o setor III encontra-se desligado. Com o solenóide Y3 energizado, o cilindro B avança dando início ao segundo movimento da seqüência, ainda energizado pelo setor secundário I.

Assim que o cilindro B começa a avançar, a chave fim de curso S5 é desacionada e seu contato 13/14 que estava fechado abre, sem nada interferir no comando pois o contato aberto 21/24 de K3 já vinha mantendo o relé K6 desligado.

Quando o cilindro B chega no final do curso de avanço e aciona a chave fim de curso S3, seu contato aberto 13/14 fecha e permite a passagem da corrente elétrica que atravessa o contato 21/24 de K1 que está fechado e liga o relé auxiliar K2. Com o relé K2 energizado, seu contato aberto 11/14 fecha e efetua a auto-retenção do próprio K2, para mantê-lo ativado caso a chave fim de curso S3 seja desacionada.

O contato aberto 21/24 de K2 fecha sem nada interferir no comando pois o contato 11/14 de K5 está aberto, mantendo o relé K3 desligado. O contato aberto 31/34 de K2 fecha e permite a passagem da corrente elétrica que atravessa o contato 41/42 de K3, ligado em série com ele, e energiza o setor II da cascata. O contato fechado 41/42 de K2 abre e desliga o setor I. Por fim, o contato fechado 51/52 de K2 abre para não deixar que a corrente elétrica presente agora no setor II realmente o setor IV.

Quando o setor II da cascata é energizado, a corrente elétrica passa pelo contato 51/54 de K1, que se encontra fechado, e liga o solenóide Y2 da válvula direcional que comanda o cilindro A. Com o solenóide Y2 energizado, o cilindro A retorna pela primeira vez, dando início ao terceiro movimento da seqüência, energizado pelo setor secundário II.

Assim que o cilindro A começa a retornar, a chave fim de curso S2 é desacionada e seu contato 13/14 que estava fechado abre, desligando o relé K4. Com K4 desativado, seu contato 11/14 que estava fechado abre sem interferir no comando pois o solenóide Y3 havia sido desligado no momento em que o setor I foi desenergizado. O contato 21/24 de K4 que também estava fechado abre, sem interferir no comando pois o setor III continua desativado.

Quando o cilindro A chega no final do curso de retorno, pela primeira vez, e aciona a chave fim de curso S4, seu contato aberto 13/14 fecha e liga o relé auxiliar K5.

Com o relé K5 energizado, seu contato aberto 11/14 fecha e permite a passagem da corrente elétrica que atravessa o contato 21/24 de K2, que se encontra fechado, e liga o relé auxiliar K3. O contato fechado 21/22 de K5 abre sem interferir no comando pois o setor IV encontra-se desenergizado.

Com o relé K3 energizado, seu contato aberto 11/14 fecha e efetua a auto-retenção do próprio K3, para mantê-lo ativado caso o contato 11/14 de K5 volte a abrir. O contato aberto 21/24 de K3 fecha sem nada interferir no comando pois a chave fim de curso S5 está desacionada, mantendo o relé K6 desligado. O contato aberto 31/34 de K3 fecha e permite a passagem da corrente elétrica que energiza o setor III da cascata. O contato fechado 41/42 de K3 abre e desliga o setor II. O contato fechado 51/52 de K3 abre para não deixar que a corrente elétrica presente agora no setor III realmente o setor I. Por fim, o contato aberto 61/64 de K3 fecha e energiza novamente o solenóide Y1 da válvula direcional que comanda o cilindro A. Com o solenóide Y1 ligado, o cilindro A avança pela segunda vez dentro do mesmo ciclo, dando início ao quarto movimento da seqüência, energizado pelo setor secundário III.

Assim que o cilindro A começa a avançar a chave fim de curso S4 é desacionada outra vez e seu contato 13/14 que estava fechado volta a abrir, desligando mais uma vez o relé K5. Com o relé K5 desligado, seu contato 11/14 que estava fechado volta a abrir, mas a auto-retenção de K3 o mantém energizado. O contato 21/22 de K5 que estava aberto volta a fechar, aguardando pela energização do setor IV para promover o novo retorno do cilindro A.

Quando o cilindro A chega no final do curso de avanço, pela segunda vez, e aciona novamente a chave fim de curso S2, seu contato aberto 13/14 fecha mais uma vez e liga de novo o relé auxiliar K4. Com o relé K4 energizado, seu contato aberto 11/14 fecha, sem nada interferir no comando pois, agora, o setor I está desativado. O contato aberto 21/24 de K4 também fecha e permite a passagem da corrente elétrica presente no setor III, ativando o solenóide Y4 da válvula direcional que comanda o cilindro B. Com o solenóide Y4 energizado, o cilindro B retorna dando início ao quinto movimento da seqüência, ainda energizado pelo setor secundário III.

Assim que o cilindro B começa a retornar, a chave fim de curso S3 é desacionada e seu contato 13/14 que estava fechado abre, sem nada interferir no comando pois a auto-retenção do relé K2 o mantém energizado.

Quando o cilindro B chega no final do curso de retorno e aciona a chave fim de curso S5, seu contato aberto 13/14 fecha e permite a passagem da corrente elétrica que atravessa o contato 21/24 de K3 que está fechado e liga o relé auxiliar K6. Com o relé K6 energizado, seu contato fechado 11/12 abre e desliga o relé auxiliar K1. Com o relé K1 desativado, seu contato 11/14 que havia fechado volta a abrir, desligando a auto-retenção do relé K1.

O contato 21/24 de K1 que havia fechado volta a abrir, desligando o relé K2. O contato 31/34 de K1 que havia fechado volta a abrir, desenergizando os setores secundários I, II e III da cascata. O contato 41/42 de K1 que havia aberto volta a fechar energizando o setor secundário IV da cascata. E, finalmente, o contato 51/54 de K1 que havia fechado volta a abrir para não permitir que a corrente elétrica presente agora no setor IV realmente o setor II.

Quando o setor IV da cascata é energizado, a corrente elétrica passa pelo contato fechado 21/22 de K5, atravessa também o contato 51/52 de K2 que voltou a fechar e liga novamente o solenóide Y2 da válvula direcional que comanda o cilindro A. Com o solenóide Y2 ligado, o cilindro A retorna pela segunda vez dentro do mesmo ciclo, dando início ao sexto e último movimento da seqüência, energizado pelo setor secundário IV.

Assim que o cilindro A começa a retornar a chave fim de curso S2 é desacionada outra vez e seu contato 13/14 que estava fechado volta a abrir mais uma vez, desligando o relé K4. Com K4 desativado, seu contato 11/14 que estava fechado abre sem interferir no comando pois o solenóide Y3 havia sido desligado no momento em que o setor I foi desenergizado. O contato 21/24 de K4 que também estava fechado abre, sem interferir no comando pois o setor III está desativado, mantendo o solenóide Y4 desligado.

Quando o cilindro A chega no final do curso de retorno, pela segunda vez, e aciona novamente a chave fim de curso S4, seu contato aberto 13/14 fecha outra vez e liga o relé auxiliar K5. Com o relé K5 energizado, seu contato aberto 11/14 fecha mas não interfere no comando pois o contato 21/24 de K2 está aberto, interrompendo a passagem da corrente elétrica e mantendo o relé K3 desligado. O contato fechado 21/22 de K5 abre e desliga o solenóide Y2 da válvula direcional que comanda o cilindro A, encerrando o ciclo e colocando o comando elétrico na posição inicial, pronto para uma nova partida que poderá ser efetuada pelo botão S1.

Método de Maximização de Contatos

O método de maximização de contatos, também conhecido como método passo-a-passo ou cadeia estacionária, ao contrário do método cascata, não apresenta a característica de reduzir o número de relés auxiliares utilizados no comando elétrico. Em compensação, pode ser aplicado com segurança em todo e qualquer circuito seqüencial eletropneumático, não importando se as válvulas direcionais de comando são acionadas por simples ou duplo solenóide ou servocomando.

A grande vantagem que o comando em cadeia estacionária leva sobre os demais métodos de construção de circuitos elétricos é a total segurança na emissão dos sinais enviados pelos componentes de entrada, tais como botoeiras, chaves fim de curso e sensores de proximidade. No comando passo-a-passo, se um elemento de sinal, seja ele um botão, sensor ou chave fim de curso, for acionado fora de hora, acidentalmente ou mesmo propositadamente, esse componente não pode interferir no circuito pois cada acionamento depende da ocorrência do acionamento anterior. Isso significa que o próximo movimento de uma seqüência de comando só ocorre, depois da confirmação do movimento anterior ter ocorrido. Dessa forma, a cadeia estacionária evita totalmente as sobreposições de sinais, típicas das seqüências indiretas, além de garantir que os movimentos de avanço e retorno dos cilindros pneumáticos obedeçam rigorosamente à seqüência de comando, passo-a-passo.

De acordo com o que foi estudado no método cascata, a seqüência de movimentos era dividida em setores secundários que poderiam apresentar dois ou mais movimentos, desde que as letras não se repetissem, ou seja, cada cilindro poderia se movimentar uma única vez dentro do setor, sem importar o número de cilindros a se movimentar.

Já na cadeia estacionária, cada setor poderá comandar um único movimento de um único cilindro, isto é, como cada letra da seqüência representa um cilindro, o número de divisões será igual ao número de letras existentes na seqüência. Assim, numa seqüência com dois cilindros que avançam e retornam uma única vez durante um ciclo, teríamos quatro movimentos e, portanto, quatro setores ou quatro passos. Tome como exemplo, novamente, a seguinte seqüência de movimentos para dois cilindros:

A + A – B + B –

Uma vez identificada que a seqüência é indireta, e feita a opção pela construção do circuito elétrico de comando pelo método passo a passo, o primeira etapa é dividir a seqüência em setores que determinarão o número de relés auxiliares a serem utilizados. O número de relés corresponde sempre ao número de setores ou passos de movimento, mais um.

No método passo-a-passo, para dividir uma seqüência em setores ou passos, deve-se escrever a seqüência de forma abreviada e, em seguida, cortá-la com traços verticais em cada letra, da esquerda para a direita, não importando os sinais de (+) ou (-). Finalmente, o número de subdivisões provocadas pelos traços verticais é igual ao número de passos que a cadeia estacionária deve comandar. Eis alguns exemplos:

A +	A –	B +	B –
I	II	III	IV

4 passos

A +	B +	B –	A –
I	II	III	IV

4 passos

Nestes dois casos, os traços subdividem a seqüência em quatro partes, determinando quatro passos de comando.

A +	B +	B –	A –	B +	B –
I	II	III	IV	V	VI

6 passos

A +	B +	A –	A +	B –	A –
I	II	III	IV	V	VI

6 passos

Nestas seqüências, os traços determinam seis subdivisões que definem seis passos de comando.

A segunda etapa, na construção do circuito de comando pelo método passo-a-passo, consiste em desenhar o circuito elétrico de comando propriamente dito, tendo por referência as seguintes orientações:

- cada elemento de sinal, seja ele um botão, chave fim de curso ou sensor de proximidade, deverá energizar sempre um relé auxiliar, temporizador ou contator e nunca diretamente um solenóide;
- cada relé auxiliar da cadeia estacionária deve realizar três funções distintas: efetuar sua auto-retenção, habilitar o próximo relé a ser energizado e realizar a ligação e/ou o desligamento dos solenóides, de acordo com a seqüência de movimentos;
- habilitar o próximo relé significa que o relé seguinte somente poderá ser energizado se o anterior já estiver ligado;
- à medida em que os movimentos da seqüência vão sendo realizados, os relés são ligados e mantidos um a um;
- o final do último movimento da seqüência deverá ativar um último relé o qual não terá auto-retenção e deverá desligar o primeiro relé da cadeia estacionária;
- como a regra é fazer com que o relé anterior habilite o seguinte, quando o último relé da cadeia desliga o primeiro, este desliga o segundo, que desliga o terceiro e, assim, sucessivamente, até que todos sejam desligados;
- o número de relés auxiliares a serem utilizados na cadeia estacionária é igual ao número de movimentos da seqüência + 1;
- movimentos simultâneos de dois cilindros em uma seqüência de comando devem ser considerados dentro de um mesmo passo e, portanto, necessitarão de apenas um relé para esses movimentos;
- quando um cilindro realiza mais do que dois movimentos dentro de um mesmo ciclo, as chaves fim de curso ou sensores por ele acionados deverão estar fora da cadeia estacionária, acionando relés auxiliares avulsos cujos contatos serão aproveitados na cadeia, no local onde seriam colocados os elementos emissores de sinais.

Serão apresentados, a seguir, uma série de circuitos eletropneumáticos seqüenciais nos quais as orientações mencionadas serão detalhadas e exemplificadas.

Os circuitos elétricos de comando serão elaborados utilizando o método passo a passo em duas situações: para válvulas direcionais acionadas por servocomando e com reposição por mola, assim como para válvulas do tipo memória com duplo servocomando.

Tecnologia Eletropneumática Industrial

Circuito 15

Ao acionar um botão de partida, dois cilindros de ação dupla devem se movimentar, respeitando a seqüência de movimentos **A + A – B + B –**

1º Etapa

Identificar se a seqüência é direta ou indireta.

A + A – B + B –

Seqüência indireta

Observe que na divisão da seqüência em setores, o cilindro A deverá avançar no passo I e retornar no passo II. O cilindro B, por sua vez, deverá avançar no passo III e retornar no passo IV. Construindo um quadro com a seqüência dos acionamentos para comando dos movimentos e mudança da alimentação elétrica entre os setores, teremos:

Passo	Comando	Acionamento	Setor
1º	Botão de partida S1	Avanço do cilindro A	K1
2º	Chave fim de curso S2	Retorno do cilindro A	K2
3º	Chave fim de curso S3	Avanço do cilindro B	K3
4º	Chave fim de curso S4	Retorno do cilindro B	K4
5º	Chave fim de curso S5	Desliga a cadeia estacionária - Fim do ciclo	K5

Observe que, embora a divisão da seqüência tenha indicado 4 passos, serão utilizados 5 relés auxiliares: um para cada passo e um para efetuar o desligamento da cadeia estacionária, no final do ciclo.

No primeiro passo, um botão de partida S1 liga o relé K1 o qual deverá efetuar três funções:

- a auto-retenção do próprio relé K1;
- a habilitação do próximo relé auxiliar, no caso K2;
- e o avanço do cilindro A, primeiro movimento da seqüência.

Somente quando o primeiro passo tiver ocorrido, no final do curso de avanço do cilindro A, a chave fim de curso S2 confirmará o término do movimento e energizará o relé K2. Assim como ocorreu com K1, K2 também deverá efetuar três funções:

- a auto-retenção do próprio relé K2;
- a habilitação do próximo relé auxiliar, no caso K3;
- e o retorno do cilindro A, segundo movimento da seqüência.

Quando o segundo passo tiver ocorrido, no final do curso de retorno do cilindro A, a chave fim de curso S3 confirmará o término do movimento e energizará o relé K3. Assim como ocorreu com K1 e K2, K3 também deverá efetuar três funções:

- a auto-retenção do próprio relé K3;
- a habilitação do próximo relé auxiliar, no caso K4;
- e o avanço do cilindro B, terceiro movimento da seqüência.

2º Etapa

Como a seqüência é indireta, dividi-la em setores ou passos.

A + | A – | B + | B –
I | II | III | IV

4 passos

Da mesma forma, quando o terceiro passo tiver ocorrido, no final do curso de avanço do cilindro B, a chave fim de curso S4 confirmará o término do movimento e energizará o relé K4. Assim como ocorreu com K1, K2 e K3, K4 também deverá efetuar três funções:

- a auto-retenção do próprio relé K4;
- a habilitação do próximo relé auxiliar, no caso K5;
- e o retorno do cilindro B, quarto e último movimento da seqüência.

Quando o último passo tiver ocorrido, no final do curso de retorno do cilindro B, a chave fim de curso S5 confirmará o término do movimento e energizará o relé K5. Ao contrário do que ocorreu com os quatro relés anteriores, K5 deverá efetuar apenas uma função, ou seja, desligar o primeiro relé da cadeia estacionária, no caso K1.

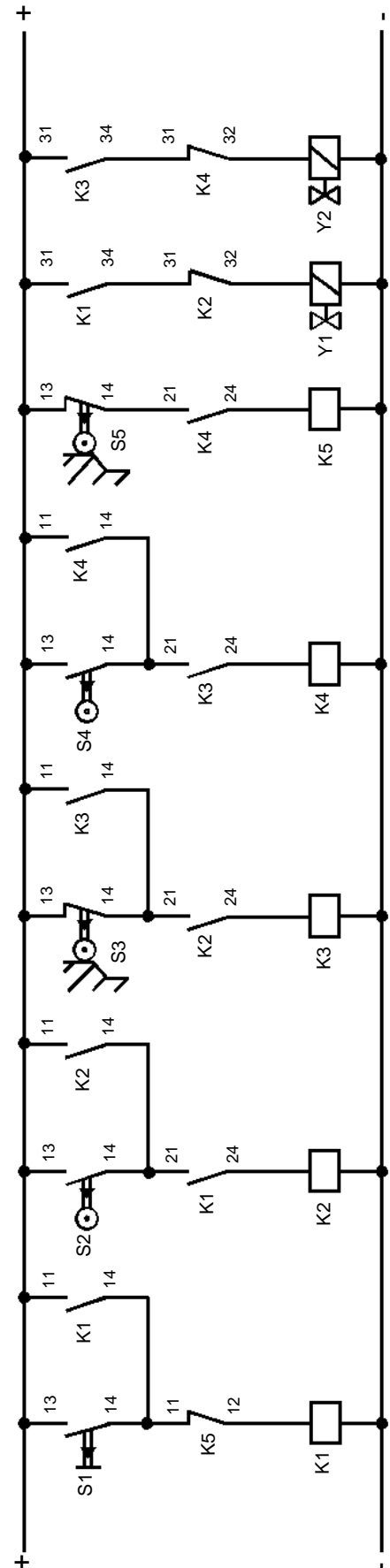
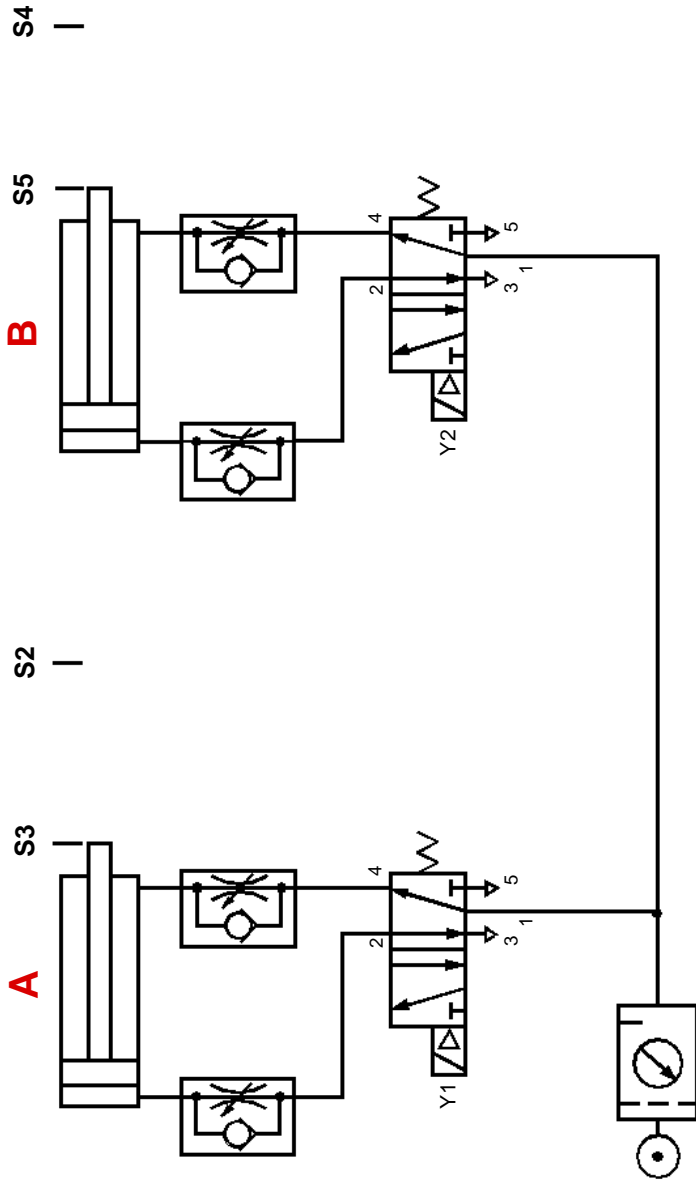
Como K5 depende de K4, K4 depende de K3, K3 depende de K2 e K2 depende de K1, devido às habilitações sucessivas de um para o outro, assim que K1 é desligado, todos os são e a cadeia estacionária encontra-se novamente na posição inicial, encerrando o ciclo de movimentos da seqüência.

3º Etapa

Construir o circuito pneumático e o circuito elétrico de comando, aplicando o método passo-a-passo.

Solução A

Utilizando válvulas direcionais de 5/2 vias acionadas por servocomando com reposição por mola.



Tecnologia Eletropneumática Industrial

Quando o circuito elétrico é energizado, todos os relés auxiliares encontram-se desligados pela cadeia estacionária. Da mesma forma, os solenóides Y1 e Y2 das válvulas direcionais que comandam os movimentos dos cilindros A e B. As molas das válvulas mantêm os carretéis acionados para a esquerda e os cilindros recuados, prontos para a partida.

Acionando-se o botão de partida S1, seu contato aberto fecha e permite a passagem da corrente elétrica que atravessa o contato fechado 11/12 de K5, ligado em série com o botão, e liga o relé K1.

Quando K1 é energizado, seu contato aberto 11/14 fecha e efetua a auto-retenção do relé K1. O contato aberto 21/24 de K1 fecha e habilita o próximo relé, K2. O contato aberto 31/34 de K1 fecha e permite a passagem da corrente elétrica que atravessa o contato fechado 31/32 de K2, ligado em série, e liga o solenóide Y1 da válvula direcional que comanda o cilindro A. Com o solenóide Y1 ativado, o cilindro A avança, dando início ao primeiro passo da seqüência de movimentos.

Assim que o cilindro A começa a avançar, a chave fim de curso S3 é desacionada sem interferir no comando elétrico pois a corrente já estava interrompida no contato aberto 21/24 de K2.

Quando o cilindro A chega no final do curso de avanço e aciona a chave fim de curso S2, seu contato aberto fecha e permite a passagem da corrente elétrica que atravessa o contato 21/24 de K1, que se encontra fechado, e liga o relé K2. Quando K2 é energizado, seu contato aberto 11/14 fecha e efetua a auto-retenção do relé K2. O contato aberto 21/24 de K2 fecha e habilita o próximo relé, K3.

O contato fechado 31/32 de K2 abre e interrompe a passagem da corrente elétrica, desligando o solenóide Y1 da válvula direcional que comanda o cilindro A. Com o solenóide Y1 desativado, a mola inverte a posição da válvula e o cilindro A retorna, dando início ao segundo passo da seqüência de movimentos.

Assim que o cilindro A começa a retornar, a chave fim de curso S2 é desacionada e seu contato volta a abrir, sem entretanto interferir no comando elétrico pois a auto-retenção de K2 o mantém energizado.

Quando o cilindro A chega no final do curso de retorno e aciona a chave fim de curso S3, seu contato aberto fecha e permite a passagem da corrente elétrica que atravessa o contato 21/24 de K2, que se encontra fechado, e liga o relé K3.

Quando K3 é energizado, seu contato aberto 11/14 fecha e efetua a auto-retenção do relé K3. O contato aberto 21/24 de K3 fecha e habilita o próximo relé, K4.

O contato aberto 31/34 de K3 fecha e permite a passagem da corrente elétrica, que atravessa o contato fechado 31/32 de K4, ligado em série, e liga o solenóide Y2 da válvula direcional que comanda o cilindro B. Com o solenóide Y2 ativado, o cilindro B avança, dando início ao terceiro passo da seqüência de movimentos.

Assim que o cilindro B começa a avançar, a chave fim de curso S5 é desacionada sem interferir no comando elétrico pois a corrente já estava interrompida no contato aberto 21/24 de K4.

Quando o cilindro B chega no final do curso de avanço e aciona a chave fim de curso S4, seu contato aberto fecha e permite a passagem da corrente elétrica que atravessa o contato 21/24 de K3, que se encontra fechado, e liga o relé K4. Quando K4 é energizado, seu contato aberto 11/14 fecha e efetua a auto-retenção do relé K4.

O contato aberto 21/24 de K4 fecha e habilita o próximo relé, K5. O contato fechado 31/32 de K4 abre e interrompe a passagem da corrente elétrica, desligando o solenóide Y2 da válvula direcional que comanda o cilindro B. Com o solenóide Y2 desativado, a mola inverte a posição da válvula e o cilindro B retorna, dando início ao quarto e último passo da seqüência de movimentos.

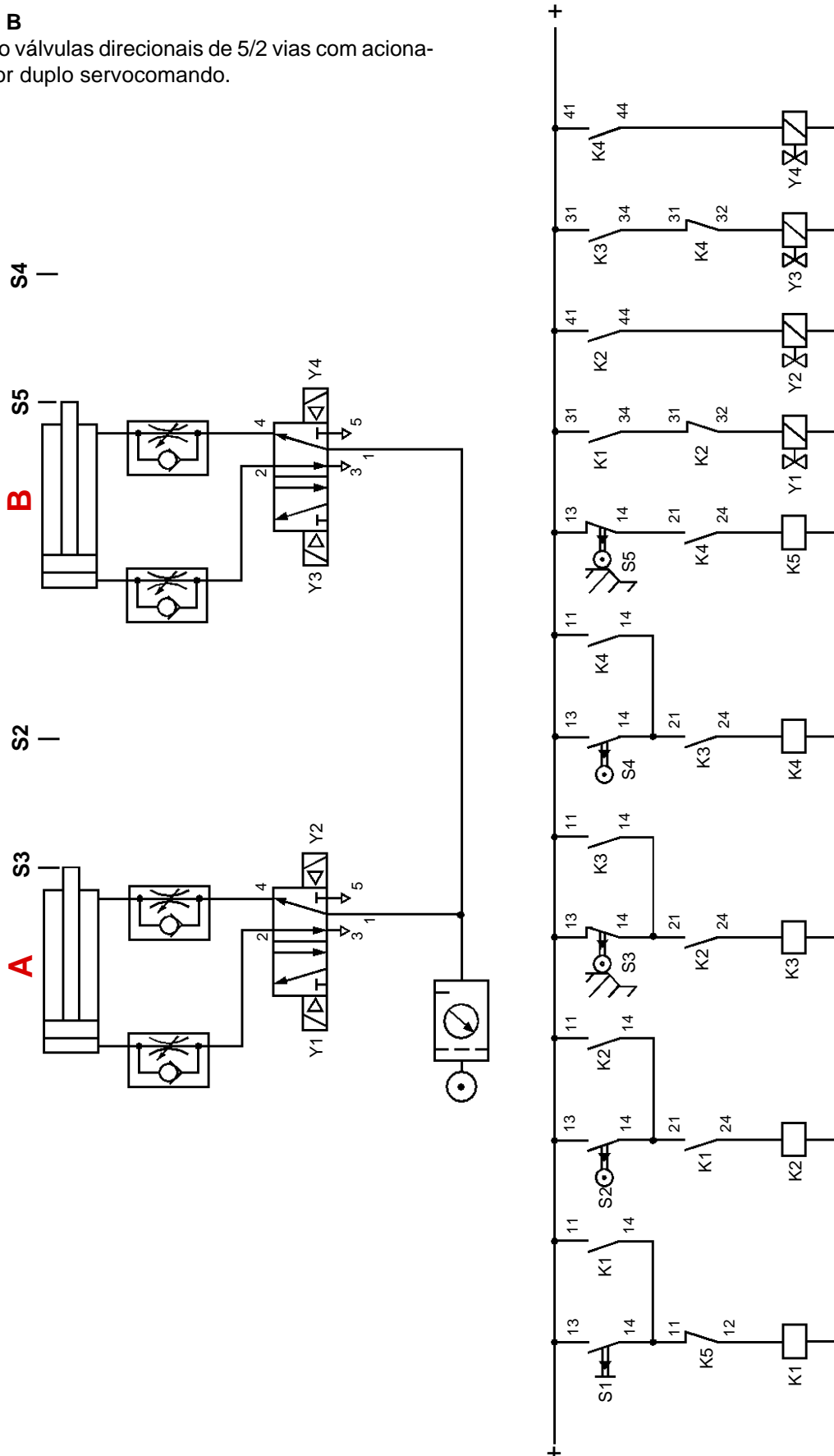
Assim que o cilindro B começa a retornar, a chave fim de curso S4 é desacionada e seu contato volta a abrir, sem entretanto interferir no comando elétrico pois a auto-retenção de K4 o mantém energizado.

Quando o cilindro B chega no final do curso de retorno e aciona a chave fim de curso S5, seu contato aberto fecha e permite a passagem da corrente elétrica que atravessa o contato 21/24 de K4, que se encontra fechado, e liga o relé K5. Quando K5 é energizado, seu contato fechado 11/12 abre e desliga o relé K1.

O contato 21/24 de K1 que estava fechado abre e desliga o relé K2, o contato 21/24 de K2 que estava fechado abre e desliga o relé K3, o contato 21/24 de K3 que estava fechado abre e desliga o relé K4, o contato 21/24 de K4 que estava fechado abre e desliga o relé K5 e, por fim, o contato 11/12 de K5 que havia aberto desligando o relé K1 volta a fechar, encerrando o ciclo e posicionando a cadeia estacionária para uma nova partida.

Solução B

Utilizando válvulas direcionais de 5/2 vias com acionamento por duplo servocomando.



Tecnologia Eletropneumática Industrial

Assim como na solução A, quando o circuito elétrico é energizado, todos os relés auxiliares e solenóides encontram-se desligados pela cadeia estacionária. Os carretéis das válvulas direcionais devem estar acionados para a esquerda para que os cilindros permaneçam recuados.

Acionando-se o botão de partida S1, seu contato aberto fecha e permite a passagem da corrente elétrica que atravessa o contato fechado 11/12 de K5, ligado em série com o botão, e liga o relé K1. Quando K1 é energizado, seu contato aberto 11/14 fecha e efetua a auto-retenção do relé K1.

O contato aberto 21/24 de K1 fecha e habilita o próximo relé, K2. O contato aberto 31/34 de K1 fecha e permite a passagem da corrente elétrica que atravessa o contato fechado 31/32 de K2, ligado em série, e liga o solenóide Y1 da válvula direcional que comanda o cilindro A. Com o solenóide Y1 ativado, o cilindro A avança, dando início ao primeiro passo da seqüência de movimentos.

Assim que o cilindro A começa a avançar, a chave fim de curso S3 é desacionada sem interferir no comando elétrico pois a corrente já estava interrompida no contato aberto 21/24 de K2.

Quando o cilindro A chega no final do curso de avanço e aciona a chave fim de curso S2, seu contato aberto fecha e permite a passagem da corrente elétrica que atravessa o contato 21/24 de K1, que se encontra fechado, e liga o relé K2. Quando K2 é energizado, seu contato aberto 11/14 fecha e efetua a auto-retenção do relé K2. O contato aberto 21/24 de K2 fecha e habilita o próximo relé, K3.

O contato fechado 31/32 de K2 abre e interrompe a passagem da corrente elétrica, desligando o solenóide Y1. Finalmente, o contato aberto 41/44 de K2 fecha e liga o solenóide Y2 da válvula direcional que comanda o cilindro A. Com o solenóide Y2 ativado, o cilindro A retorna, dando início ao segundo passo da seqüência de movimentos.

Assim que o cilindro A começa a retornar, a chave fim de curso S2 é desacionada e seu contato volta a abrir, sem entretanto interferir no comando elétrico pois a auto-retenção de K2 o mantém energizado.

Quando o cilindro A chega no final do curso de retorno e aciona a chave fim de curso S3, seu contato aberto fecha e permite a passagem da corrente elétrica que atravessa o contato 21/24 de K2, que se encontra fechado, e liga o relé K3.

Quando K3 é energizado, seu contato aberto 11/14 fecha e efetua a auto-retenção do relé K3. O contato aberto 21/24 de K3 fecha e habilita o próximo relé, K4.

O contato aberto 31/34 de K3 fecha e permite a passagem da corrente elétrica, que atravessa o contato fechado 31/32 de K4, ligado em série, e liga o solenóide Y3 da válvula direcional que comanda o cilindro B. Com o solenóide Y3 ativado, o cilindro B avança, dando início ao terceiro passo da seqüência de movimentos.

Assim que o cilindro B começa a avançar, a chave fim de curso S5 é desacionada sem interferir no comando elétrico pois a corrente já estava interrompida no contato aberto 21/24 de K4.

Quando o cilindro B chega no final do curso de avanço e aciona a chave fim de curso S4, seu contato aberto fecha e permite a passagem da corrente elétrica que atravessa o contato 21/24 de K3, que se encontra fechado, e liga o relé K4. Quando K4 é energizado, seu contato aberto 11/14 fecha e efetua a auto-retenção do relé K4. O contato aberto 21/24 de K4 fecha e habilita o próximo relé, K5.

O contato fechado 31/32 de K4 abre e interrompe a passagem da corrente elétrica, desligando o solenóide Y3. Finalmente, o contato aberto 41/44 de K4 fecha e liga o solenóide Y4 da válvula direcional que comanda o cilindro B. Com o solenóide Y4 ativado, o cilindro B retorna, dando início ao quarto e último passo da seqüência de movimentos.

Assim que o cilindro B começa a retornar, a chave fim de curso S4 é desacionada e seu contato volta a abrir, sem entretanto interferir no comando elétrico pois a auto-retenção de K4 o mantém energizado.

Quando o cilindro B chega no final do curso de retorno e aciona a chave fim de curso S5, seu contato aberto fecha e permite a passagem da corrente elétrica que atravessa o contato 21/24 de K4, que se encontra fechado, e liga o relé K5. Quando K5 é energizado, seu contato fechado 11/12 abre e desliga o relé K1.

O contato 21/24 de K1 que estava fechado abre e desliga o relé K2, o contato 21/24 de K2 que estava fechado abre e desliga o relé K3, o contato 21/24 de K3 que estava fechado abre e desliga o relé K4, o contato 21/24 de K4 que estava fechado abre e desliga o relé K5 e, por fim, o contato 11/12 de K5 que havia aberto desligando o relé K1 volta a fechar, encerrando o ciclo e posicionando a cadeia estacionária para uma nova partida.

Circuito 16

Numa furadeira pneumática, o cilindro A é utilizado para fixar a peça a ser usinada e o cilindro B para movimentar o cabeçote da furadeira. Ao acionar um botão de partida, o cilindro A avança e prende a peça, o cilindro B avança e realiza a furação, o cilindro B retorna e retira a broca da peça e, finalmente, o cilindro A retorna e solta a peça. A seqüência de movimentos do circuito é **A + B + B – A –**

1º Etapa

Identificar se a seqüência é direta ou indireta.

A + B + B – A –

Seqüência indireta

2º Etapa

Como a seqüência é indireta, dividi-la em setores ou passos.

A +	B +	B –	A –
I	II	III	IV

4 passos

Observe que na divisão da seqüência em setores, o cilindro A deverá avançar no passo I e retornar no passo IV. O cilindro B, por sua vez, deverá avançar no passo II e retornar no passo III. Construindo um quadro com a seqüência dos acionamentos para comando dos movimentos e mudança da alimentação elétrica entre os setores, teremos:

Passo	Comando	Acionamento	Setor
1º	Botão de partida S1	Avanço do cilindro A	K1
2º	Chave fim de curso S2	Avanço do cilindro B	K2
3º	Chave fim de curso S3	Retorno do cilindro B	K3
4º	Chave fim de curso S4	Retorno do cilindro A	K4
5º	Chave fim de curso S5	Desliga a cadeia estacionária - Fim do ciclo	K5

Muito embora a divisão da seqüência tenha indicado 4 passos, serão utilizados 5 relés auxiliares, sendo um para cada passo e um para efetuar o desligamento da cadeia estacionária, no final do ciclo.

No primeiro passo, um botão de partida S1 liga o relé K1 ao qual deverá efetuar três funções:

- a auto-retenção do próprio relé K1;
- a habilitação do próximo relé auxiliar, no caso K2;
- e o avanço do cilindro A, prendendo a peça, primeiro movimento da seqüência.

Somente quando a peça estiver presa, no final do curso de avanço do cilindro A, a chave fim de curso S2 confirmará o término do movimento e energizará o relé K2. Assim como ocorreu com K1, K2 também deverá efetuar três funções:

- a auto-retenção do próprio relé K2;
- a habilitação do próximo relé auxiliar, no caso K3;
- e o avanço do cilindro B, furando a peça, segundo movimento da seqüência.

Quando a broca atravessar a peça, no final do curso de avanço do cilindro B, a chave fim de curso S3 confirmará o término do movimento e energizará o relé K3. Assim como ocorreu com K1 e K2, K3 também deverá efetuar três funções:

- a auto-retenção do próprio relé K3;
- a habilitação do próximo relé auxiliar, no caso K4;
- e o retorno do cilindro B, extraindo a broca da peça, terceiro movimento da seqüência.

Da mesma forma, depois que a broca sair da peça, no final do curso de retorno do cilindro B, a chave fim de curso S4 confirmará o término do movimento e energizará o relé K4. Assim como ocorreu com K1, K2 e K3, K4 também deverá efetuar três funções:

- a auto-retenção do próprio relé K4;
- a habilitação do próximo relé auxiliar, no caso K5;
- e o retorno do cilindro A, soltando a peça, quarto e último movimento da seqüência.

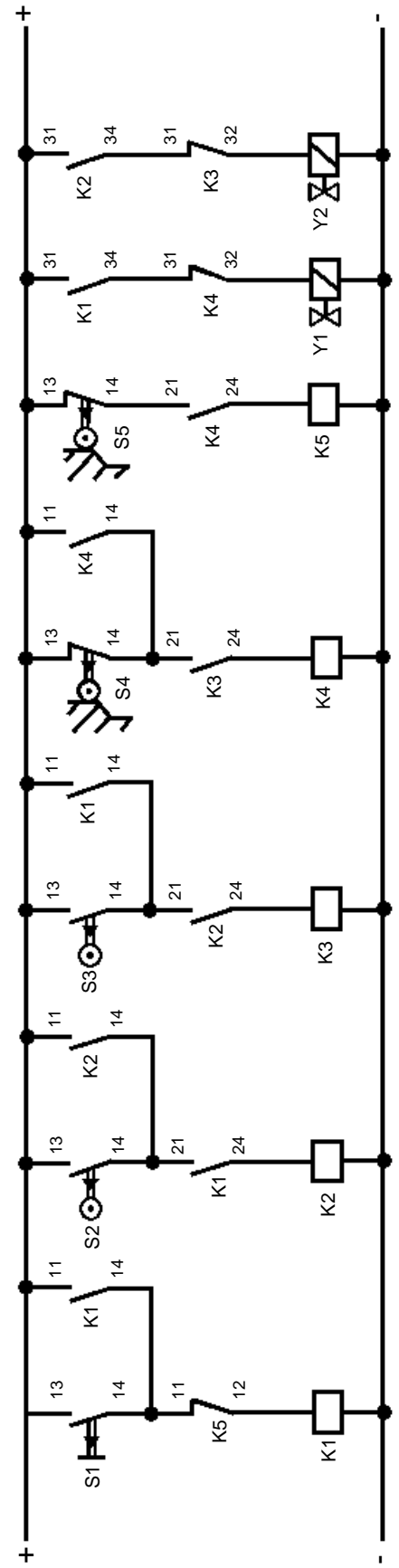
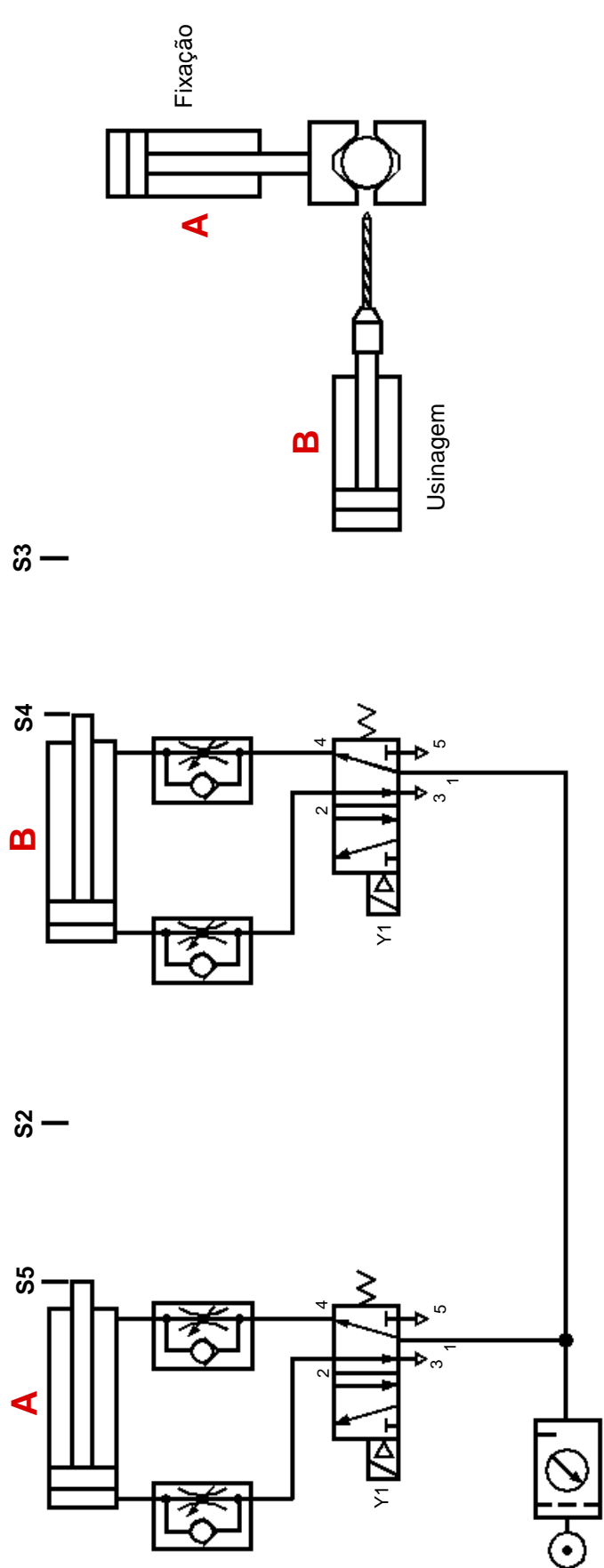
Quando o último passo tiver ocorrido, no final do curso de retorno do cilindro A, a chave fim de curso S5 confirmará o término do movimento e energizará o relé K5. Ao contrário do que ocorreu com os quatro relés anteriores, K5 deverá efetuar apenas uma função, ou seja, desligar o primeiro relé da cadeia estacionária, no caso K1. Como K5 depende de K4, K4 depende de K3, K3 depende de K2 e K2 depende de K1, devido às habilitações sucessivas de um para o outro, assim que K1 é desligado, todos o são e a cadeia estacionária encontra-se novamente na posição inicial, encerrando o ciclo de movimentos da seqüência.

3º Etapa

Construir o circuito pneumático e o circuito elétrico de comando, aplicando o método passo-a-passo.

Solução A

Utilizando válvulas direcionais de 5/2 vias acionadas por servocomando com reposição por mola.



Quando o circuito elétrico é energizado, todos os relés auxiliares encontram-se desligados pela cadeia estacionária. Da mesma forma, os solenóides Y1 e Y2 das válvulas direcionais que comandam os movimentos dos cilindros A e B. As molas das válvulas mantêm os carretéis acionados para a esquerda e os cilindros recuados, prontos para a partida.

Acionando-se o botão de partida S1, seu contato aberto fecha e permite a passagem da corrente elétrica que atravessa o contato fechado 11/12 de K5, ligado em série com o botão, e liga o relé K1. Quando K1 é energizado, seu contato aberto 11/14 fecha e efetua a auto-retenção do relé K1. O contato aberto 21/24 de K1 fecha e habilita o próximo relé, K2. O contato aberto 31/34 de K1 fecha e permite a passagem da corrente elétrica que atravessa o contato fechado 31/32 de K4, ligado em série, e liga o solenóide Y1 da válvula direcional que comanda o cilindro A. Com o solenóide Y1 ativado, o cilindro A avança e prende a peça, dando início ao primeiro passo da seqüência de movimentos.

Assim que o cilindro A começa a avançar, a chave fim de curso S5 é desacionada sem interferir no comando elétrico pois a corrente já estava interrompida no contato aberto 21/24 de K4.

Quando o cilindro A chega no final do curso de avanço e aciona a chave fim de curso S2, seu contato aberto fecha e permite a passagem da corrente elétrica que atravessa o contato 21/24 de K1, que se encontra fechado, e liga o relé K2. Quando K2 é energizado, seu contato aberto 11/14 fecha e efetua a auto-retenção do relé K2.

O contato aberto 21/24 de K2 fecha e habilita o próximo relé, K3. O contato aberto 31/34 de K2 fecha e permite a passagem da corrente elétrica que atravessa o contato fechado 31/32 de K3, ligado em série, e liga o solenóide Y2 da válvula direcional que comanda o cilindro B. Com o solenóide Y2 ativado, o cilindro B avança e fura a peça, dando início ao segundo passo da seqüência de movimentos.

Assim que o cilindro B começa a avançar, a chave fim de curso S4 é desacionada e seu contato abre, sem entretanto interferir no comando pois o contato aberto 21/24 de K3 já mantém o relé K4 desativado.

Quando o cilindro B chega no final do curso de avanço e aciona a chave fim de curso S3, seu contato aberto fecha e permite a passagem da corrente elétrica que atravessa o contato 21/24 de K2, que se encontra fechado, e liga o relé K3.

Quando K3 é energizado, seu contato aberto 11/14 fecha e efetua a auto-retenção do relé K3. O contato aberto 21/24 de K3 fecha e habilita o próximo relé, K4. O contato fechado 31/32 de K3 abre e interrompe a passagem da corrente elétrica, desligando o solenóide Y2 da válvula direcional que comanda o cilindro B. Com o solenóide Y2 desativado, o cilindro B retorna e retira a broca de dentro da peça, dando início ao terceiro passo da seqüência de movimentos.

Assim que o cilindro B começa a retornar, a chave fim de curso S3 é desacionada sem interferir no comando elétrico pois a auto-retenção do relé K3 o mantém energizado.

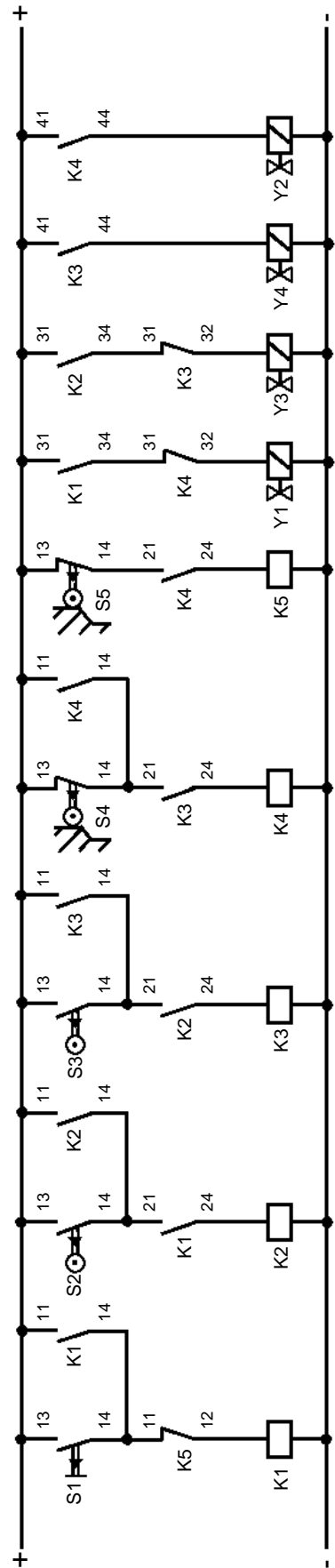
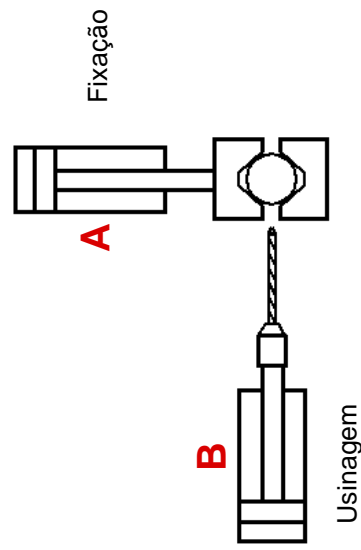
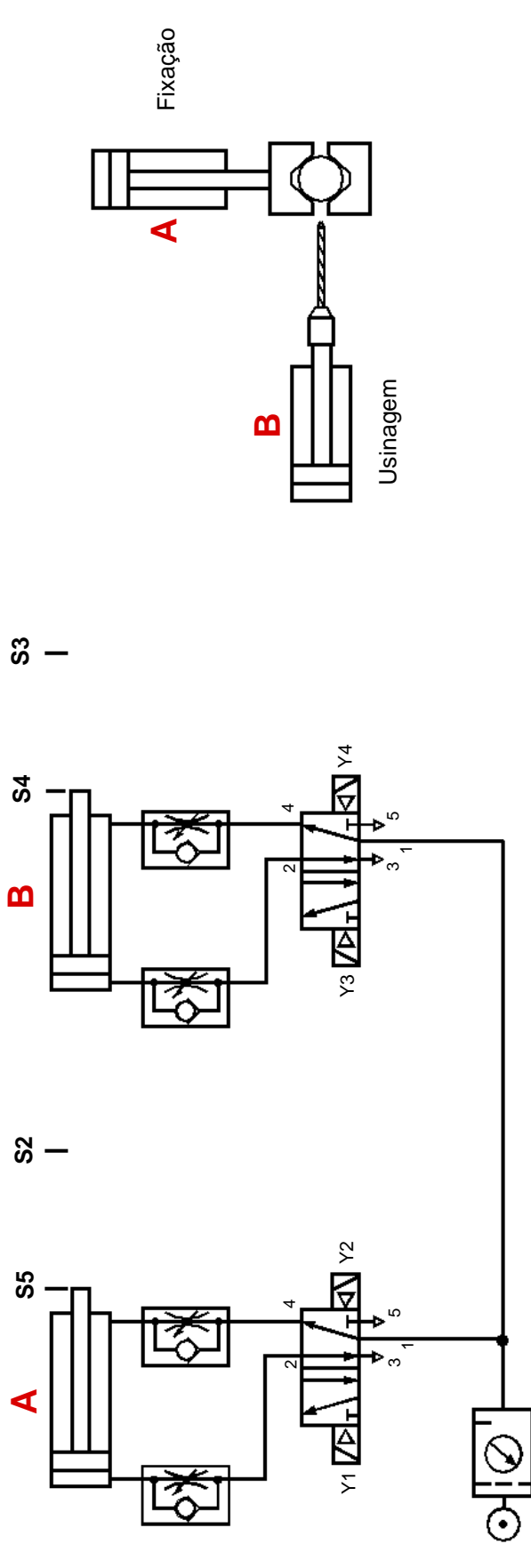
Quando o cilindro B chega no final do curso de retorno e aciona a chave fim de curso S4, seu contato aberto fecha e permite a passagem da corrente elétrica que atravessa o contato 21/24 de K3, que se encontra fechado, e liga o relé K4. Quando K4 é energizado, seu contato aberto 11/14 fecha e efetua a auto-retenção do relé K4. O contato aberto 21/24 de K4 fecha e habilita o próximo relé, K5. O contato fechado 31/32 de K4 abre e interrompe a passagem da corrente elétrica, desligando o solenóide Y1 da válvula direcional que comanda o cilindro A. Com o solenóide Y1 desativado, a mola inverte a posição da válvula e o cilindro A retorna e solta a peça, dando início ao quarto e último passo da seqüência de movimentos.

Assim que o cilindro A começa a retornar, a chave fim de curso S2 é desacionada e seu contato volta a abrir, sem entretanto interferir no comando elétrico pois a auto-retenção do relé K2 o mantém energizado.

Quando o cilindro A chega no final do curso de retorno e aciona a chave fim de curso S5, seu contato aberto fecha e permite a passagem da corrente elétrica que atravessa o contato 21/24 de K4, que se encontra fechado, e liga o relé K5. Quando K5 é energizado, seu contato fechado 11/12 abre e desliga o relé K1. O contato 21/24 de K1 que estava fechado abre e desliga o relé K2, o contato 21/24 de K2 que estava fechado abre e desliga o relé K3, o contato 21/24 de K3 que estava fechado abre e desliga o relé K4, o contato 21/24 de K4 que estava fechado abre e desliga o relé K5 e, por fim, o contato 11/12 de K5 que havia aberto desligando o relé K1 volta a fechar, encerrando o ciclo e posicionando a cadeia estacionária para uma nova partida.

Solução B

Utilizando válvulas direcionais de 5/2 vias com acionamento por duplo servocomando.



Assim como na solução A, quando o circuito elétrico é energizado, todos os relés auxiliares e solenóides encontram-se desligados pela cadeia estacionária. Os carretéis das válvulas direcionais devem estar acionados para a esquerda para que os cilindros permaneçam recuados.

Acionando-se o botão de partida S1, seu contato aberto fecha e permite a passagem da corrente elétrica que atravessa o contato fechado 11/12 de K5, ligado em série com o botão, e liga o relé K1. Quando K1 é energizado, seu contato aberto 11/14 fecha e efetua a auto-retenção do relé K1. O contato aberto 21/24 de K1 fecha e habilita o próximo relé, K2. O contato aberto 31/34 de K1 fecha e permite a passagem da corrente elétrica que atravessa o contato fechado 31/32 de K4, ligado em série, e liga o solenóide Y1 da válvula direcional que comanda o cilindro A. Com o solenóide Y1 ativado, o cilindro A avança e prende a peça, dando início ao primeiro passo da seqüência de movimentos.

Assim que o cilindro A começa a avançar, a chave fim de curso S5 é desacionada sem interferir no comando elétrico pois a corrente já estava interrompida no contato aberto 21/24 de K4.

Quando o cilindro A chega no final do curso de avanço e aciona a chave fim de curso S2, seu contato aberto fecha e permite a passagem da corrente elétrica que atravessa o contato 21/24 de K1, que se encontra fechado, e liga o relé K2. Quando K2 é energizado, seu contato aberto 11/14 fecha e efetua a auto-retenção do relé K2.

O contato aberto 21/24 de K2 fecha e habilita o próximo relé, K3. O contato aberto 31/34 de K2 fecha e permite a passagem da corrente elétrica que atravessa o contato fechado 31/32 de K3, ligado em série, e liga o solenóide Y3 da válvula direcional que comanda o cilindro B. Com o solenóide Y3 ativado, o cilindro B avança e fura a peça, dando início ao segundo passo da seqüência de movimentos.

Assim que o cilindro B começa a avançar, a chave fim de curso S4 é desacionada e seu contato abre, sem entretanto interferir no comando elétrico pois a corrente elétrica já estava interrompida no contato aberto 21/24 de K3.

Quando o cilindro B chega no final do curso de avanço e aciona a chave fim de curso S3, seu contato aberto fecha e permite a passagem da corrente elétrica que atravessa o contato 21/24 de K2, que se encontra fechado, e liga o relé K3.

Quando K3 é energizado, seu contato aberto 11/14 fecha e efetua a auto-retenção do relé K3.

O contato aberto 21/24 de K3 fecha e habilita o próximo relé, K4. O contato fechado 31/32 de K3 abre e desliga o solenóide Y3. Finalmente, o contato aberto 41/44 de K3 fecha e permite a passagem da corrente elétrica que liga o solenóide Y4 da válvula direcional que comanda o cilindro B. Com o solenóide Y4 ativado, o cilindro B retorna e retira a broca de dentro da peça, dando início ao terceiro passo da seqüência de movimentos.

Assim que o cilindro B começa a retornar, a chave fim de curso S3 é desacionada sem interferir no comando elétrico pois a auto-retenção do relé K3 o mantém energizado.

Quando o cilindro B chega no final do curso de retorno e aciona a chave fim de curso S4, seu contato aberto fecha e permite a passagem da corrente elétrica que atravessa o contato 21/24 de K3, que se encontra fechado, e liga o relé K4. Quando K4 é energizado, seu contato aberto 11/14 fecha e efetua a auto-retenção do relé K4. O contato aberto 21/24 de K4 fecha e habilita o próximo relé, K5. O contato fechado 31/32 de K4 abre e interrompe a passagem da corrente elétrica, desligando o solenóide Y1. Finalmente, o contato aberto 41/44 de K4 fecha e liga o solenóide Y2 da válvula direcional que comanda o cilindro A. Com o solenóide Y2 ativado, o cilindro A retorna e solta a peça, dando início ao quarto e último passo da seqüência de movimentos.

Assim que o cilindro A começa a retornar, a chave fim de curso S2 é desacionada e seu contato volta a abrir, sem entretanto interferir no comando elétrico pois a auto-retenção do relé K2 o mantém energizado.

Quando o cilindro A chega no final do curso de retorno e aciona a chave fim de curso S5, seu contato aberto fecha e permite a passagem da corrente elétrica que atravessa o contato 21/24 de K4, que se encontra fechado, e liga o relé K5.

Quando K5 é energizado, seu contato fechado 11/12 abre e desliga o relé K1. O contato 21/24 de K1 que estava fechado abre e desliga o relé K2, o contato 21/24 de K2 que estava fechado abre e desliga o relé K3, o contato 21/24 de K3 que estava fechado abre e desliga o relé K4, o contato 21/24 de K4 que estava fechado abre e desliga o relé K5 e, por fim, o contato 11/12 de K5 que havia aberto desligando o relé K1 volta a fechar, encerrando o ciclo e posicionando a cadeia estacionária para uma nova partida.

Tecnologia Eletropneumática Industrial

Circuito 17

Quando um botão de partida for acionado, três cilindros pneumáticos de ação dupla deverão avançar e retornar, respeitando a seguinte seqüência de movimentos: **A + C + B + (B - C -) A -**

A novidade, nessa seqüência é o movimento simultâneo de dois cilindros. Os cilindros B e C deverão retornar ao mesmo tempo, conforme indicado pelos parênteses utilizados na representação abreviada da seqüência de movimentos. Sendo assim, os retornos de B e C serão considerados num único passo.

1º Etapa

Identificar se a seqüência é direta ou indireta.

A + C + B + (B - C -) A -

Seqüência indireta

2º Etapa

Como a seqüência é indireta, dividi-la em setores ou passos.

A + C + B + (B - C -) A -

I II III IV V

5 passos

Observe que na divisão da seqüência em setores, o cilindro A deverá avançar no passo I e retornar no passo V. O cilindro B, por sua vez, deverá avançar no passo III e retornar no passo IV, junto com o cilindro C. Por fim, o cilindro C deverá avançar no passo II e retornar no passo IV, juntamente com o cilindro B.

Construindo um quadro com a seqüência dos acionamentos para comando dos movimentos e mudança da alimentação elétrica entre os setores, teremos:

Passo	Comando	Acionamento	Setor
1º	Botão de partida S1	Avanço do cilindro A	K1
2º	Chave fim de curso S2	Avanço do cilindro C	K2
3º	Chave fim de curso S3	Avanço do cilindro B	K3
4º	Chaves fim de curso S4 e S5	Retorno dos cilindros B e C	K4
5º	Chave fim de curso S6	Retorno do cilindro A	K5
6º	Chave fim de curso S7	Desliga a cadeia estacionária - Fim do ciclo	K6

Observe que, embora a divisão da seqüência tenha indicado 5 passos, serão utilizados 6 relés auxiliares: um para cada passo e um para efetuar o desligamento da cadeia estacionária, no final do ciclo.

No primeiro passo, um botão de partida S1 liga o relé K1 o qual deverá efetuar três funções:

- a auto-retenção do próprio relé K1;
- a habilitação do próximo relé auxiliar, no caso K2;
- e o avanço do cilindro A, primeiro movimento da seqüência.

Somente quando o primeiro passo tiver ocorrido, no final do curso de avanço do cilindro A, a chave fim de curso S2 confirmará o término do movimento e energizará o relé K2. Assim como ocorreu com K1, K2 também deverá efetuar três funções:

- a auto-retenção do próprio relé K2;
- a habilitação do próximo relé auxiliar, no caso K3;
- e o avanço do cilindro C, segundo movimento da seqüência.

Quando o segundo passo tiver ocorrido, no final do curso de avanço do cilindro C, a chave fim de curso S3 confirmará o término do movimento e energizará o relé K3. Assim como ocorreu com K1 e K2, K3 também deverá efetuar três funções:

- a auto-retenção do próprio relé K3;
- a habilitação do próximo relé auxiliar, no caso K4;
- e o avanço do cilindro B, terceiro movimento da seqüência.

Da mesma forma, quando o terceiro passo tiver ocorrido, no final do curso de avanço do cilindro B, a chave fim de curso S4 confirmará o término do movimento e energizará o relé K4. Assim como ocorreu com K1, K2 e K3, K4 também deverá efetuar três funções:

- a auto-retenção do próprio relé K4;
- a habilitação do próximo relé auxiliar, no caso K5;
- e o retorno simultâneo dos cilindros B e C, quarto e quinto movimentos da seqüência.

Quando o quarto passo tiver ocorrido, no final do curso de retorno dos cilindros B e C, as chaves fim de curso S5 e S6 confirmarão o término dos movimentos dos dois cilindros e energizará o relé K5.

Assim como ocorreu com K1, K2, K3 e K4, K5 também deverá efetuar três funções:

- a auto-retenção do próprio relé K5;
- a habilitação do próximo relé auxiliar, no caso K6;
- e o retorno do cilindro A, sexto e último movimento da seqüência.

Quando o último passo tiver ocorrido, no final do curso de retorno do cilindro A, a chave fim de curso S7 confirmará o término do movimento e energizará o relé K6.

Ao contrário do que ocorreu com os quatro relés anteriores, K6 deverá efetuar apenas uma função, ou seja, desligar o primeiro relé da cadeia estacionária, no caso K1.

Como K6 depende de K5, K5 depende de K4, K4 depende de K3, K3 depende de K2 e K2 depende de K1, devido às habilitações sucessivas de um para o outro, assim que K1 é desligado, todos o são e a cadeia estacionária encontra-se novamente na posição inicial, encerrando o ciclo de movimentos da seqüência.

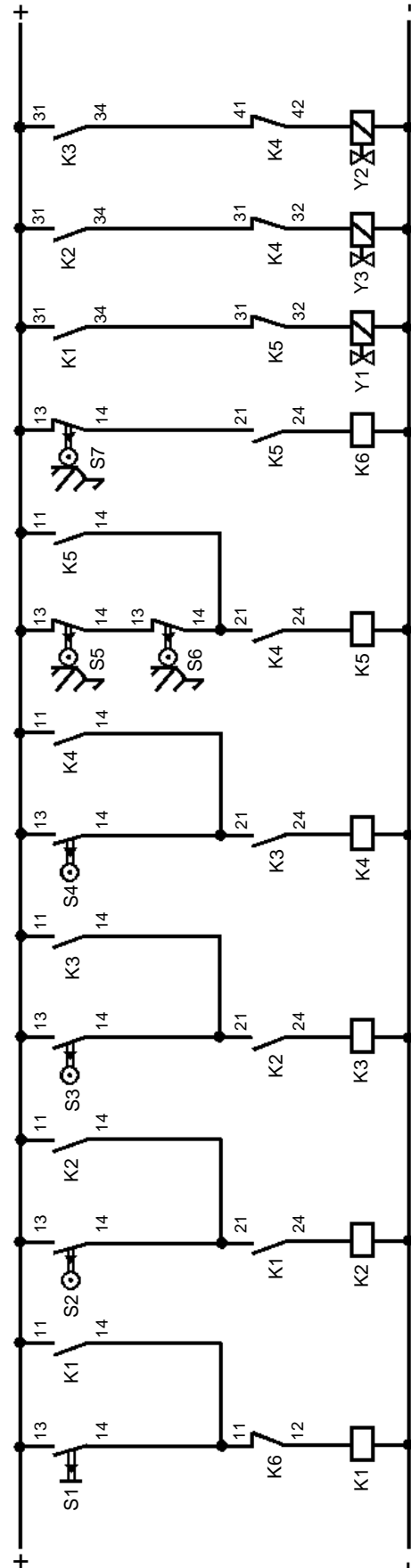
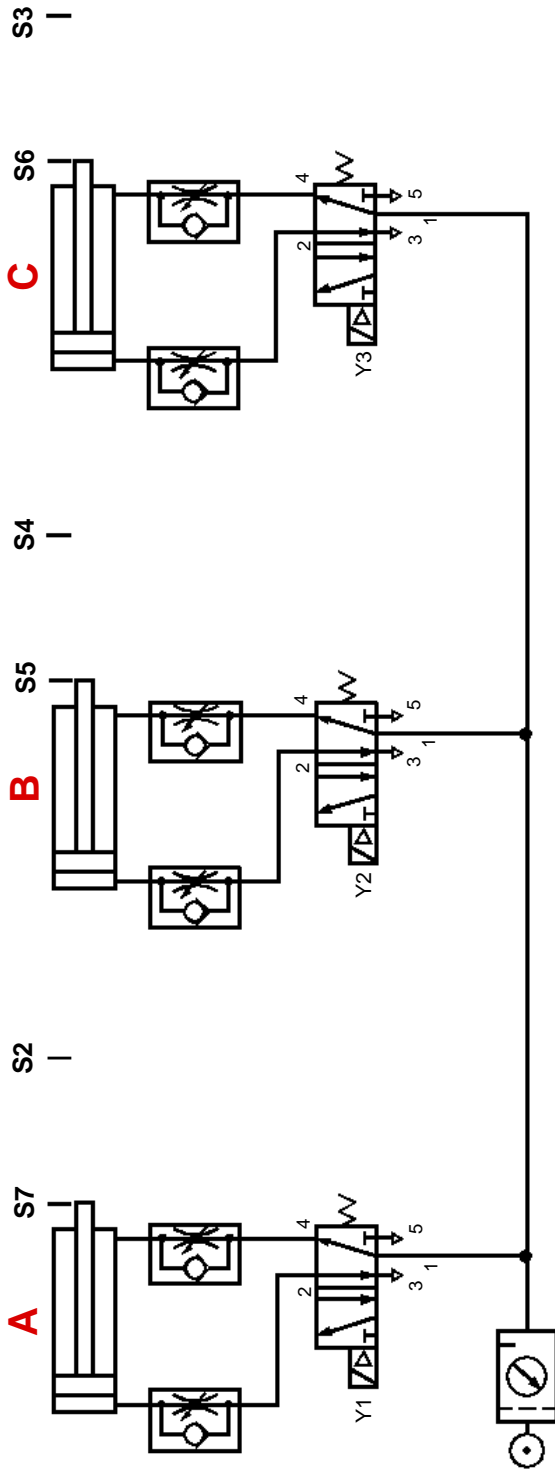
3º Etapa

Construir o circuito pneumático e o circuito elétrico de comando, aplicando o método passo a passo.

Tecnologia Eletropneumática Industrial

Solução A

Utilizando válvulas direcionais de 5/2 vias acionadas por servocomando com reposição por mola.



Quando o circuito elétrico é energizado, todos os relés auxiliares encontram-se desligados pela cadeia estacionária. Da mesma forma, os solenóides Y1, Y2 e Y3 das válvulas direcionais que comandam os movimentos dos cilindros A, B e C.

As molas das válvulas mantêm os carretéis acionados para a esquerda e os cilindros recuados, prontos para a partida. Acionando-se o botão de partida S1, seu contato aberto fecha e permite a passagem da corrente elétrica que atravessa o contato fechado 11/12 de K6, ligado em série com o botão, e liga o relé K1.

Quando K1 é energizado, seu contato aberto 11/14 fecha e efetua a auto-retenção do relé K1.

O contato aberto 21/24 de K1 fecha e habilita o próximo relé, K2. O contato aberto 31/34 de K1 fecha e permite a passagem da corrente elétrica que atravessa o contato fechado 31/32 de K5, ligado em série, e liga o solenóide Y1 da válvula direcional que comanda o cilindro A.

Com o solenóide Y1 ativado, o cilindro A avança, dando início ao primeiro passo da seqüência de movimentos. Assim que o cilindro A começa a avançar, a chave fim de curso S7 é desacionada sem interferir no comando elétrico pois a corrente já estava interrompida no contato aberto 21/24 de K5, mantendo o relé K6 desligado.

Quando o cilindro A chega no final do curso de avanço e aciona a chave fim de curso S2, seu contato aberto fecha e permite a passagem da corrente elétrica que atravessa o contato 21/24 de K1, que se encontra fechado, e liga o relé K2. Quando K2 é energizado, seu contato aberto 11/14 fecha e efetua a auto-retenção do relé K2.

O contato aberto 21/24 de K2 fecha e habilita o próximo relé, K3. O contato aberto 31/34 de K2 fecha e permite a passagem da corrente elétrica que atravessa o contato fechado 31/32 de K4, ligado em série, e liga o solenóide Y3 da válvula direcional que comanda o cilindro C. Com o solenóide Y3 ativado, o cilindro C avança, dando início ao segundo passo da seqüência de movimentos.

Assim que o cilindro C começa a avançar, a chave fim de curso S6 é desacionada e seu contato abre, sem entretanto interferir no comando pois a corrente elétrica já estava interrompida no contato aberto 21/24 de K4, mantendo o relé K5 desligado.

Quando o cilindro C chega no final do curso de avanço e aciona a chave fim de curso S3, seu contato aberto fecha e permite a passagem da corrente elétrica que atravessa o contato 21/24 de K2, que se encontra fechado, e liga o relé K3.

Quando K3 é energizado, seu contato aberto 11/14 fecha e efetua a auto-retenção do relé K3. O contato aberto 21/24 de K3 fecha e habilita o próximo relé, K4. O contato aberto 31/34 de K3 fecha e permite a passagem da corrente elétrica que atravessa o contato fechado 41/42 de K4, ligado em série, e liga o solenóide Y2 da válvula direcional que comanda o cilindro B.

Com o solenóide Y2 ativado, o cilindro B avança, dando início ao terceiro passo da seqüência de movimentos.

Assim que o cilindro B começa a avançar, a chave fim de curso S5 é desacionada sem interferir no comando elétrico pois a corrente elétrica já estava interrompida no contato aberto 21/24 de K4, mantendo o relé K5 desligado.

Quando o cilindro B chega no final do curso de avanço e aciona a chave fim de curso S4, seu contato aberto fecha e permite a passagem da corrente elétrica que atravessa o contato 21/24 de K3, que se encontra fechado, e liga o relé K4.

Quando K4 é energizado, seu contato aberto 11/14 fecha e efetua a auto-retenção do relé K4. O contato aberto 21/24 de K4 fecha e habilita o próximo relé, K5.

Os contatos fechados 31/32 e 41/42 de K4 abrem e interrompem a passagem da corrente elétrica, desligando o solenóide Y3 da válvula direcional que comanda o cilindro C e, ao mesmo tempo, desligando também o solenóide Y2 da válvula direcional que comanda o cilindro B.

Com os solenóides Y3 e Y2 desativados, as molas invertem a posição das válvulas e os cilindros B e C retornam simultaneamente, dando início ao quarto passo da seqüência de movimentos.

Assim que os cilindros B e C começam a retornar, as chaves fim de curso S3 e S4 são desacionadas e seus contatos voltam a abrir, sem entretanto interferir no comando elétrico pois as auto-retenções dos relés K3 e K4 os mantêm energizados.

Tecnologia Eletropneumática Industrial

Quando os cilindros B e C chegam no final do curso de retorno, juntos ou um em seguida do outro, o cilindro B aciona a chave fim de curso S5 e o cilindro C aciona a chave fim de curso S6, cujos contatos abertos, ligados em série, fecham e permitem a passagem da corrente elétrica que atravessa o contato 21/24 de K4, que se encontra fechado, e liga o relé K5.

Quando K5 é energizado, seu contato aberto 11/14 fecha e efetua a auto-retenção do relé K5.

O contato aberto 21/24 de K5 fecha e habilita o próximo relé, K6. O contato fechado 31/32 de K5 abre e interrompe a passagem da corrente elétrica, desligando o solenóide Y1 da válvula direcional que comanda o cilindro A.

Com o solenóide Y1 desativado, a mola inverte a posição da válvula e o cilindro A retorna, dando início ao quinto e último passo da seqüência de movimentos.

Assim que o cilindro A começa a retornar, a chave fim de curso S2 é desacionada e seu contato volta a abrir, sem entretanto interferir no comando elétrico pois a auto-retenção do relé K2 o mantém energizado.

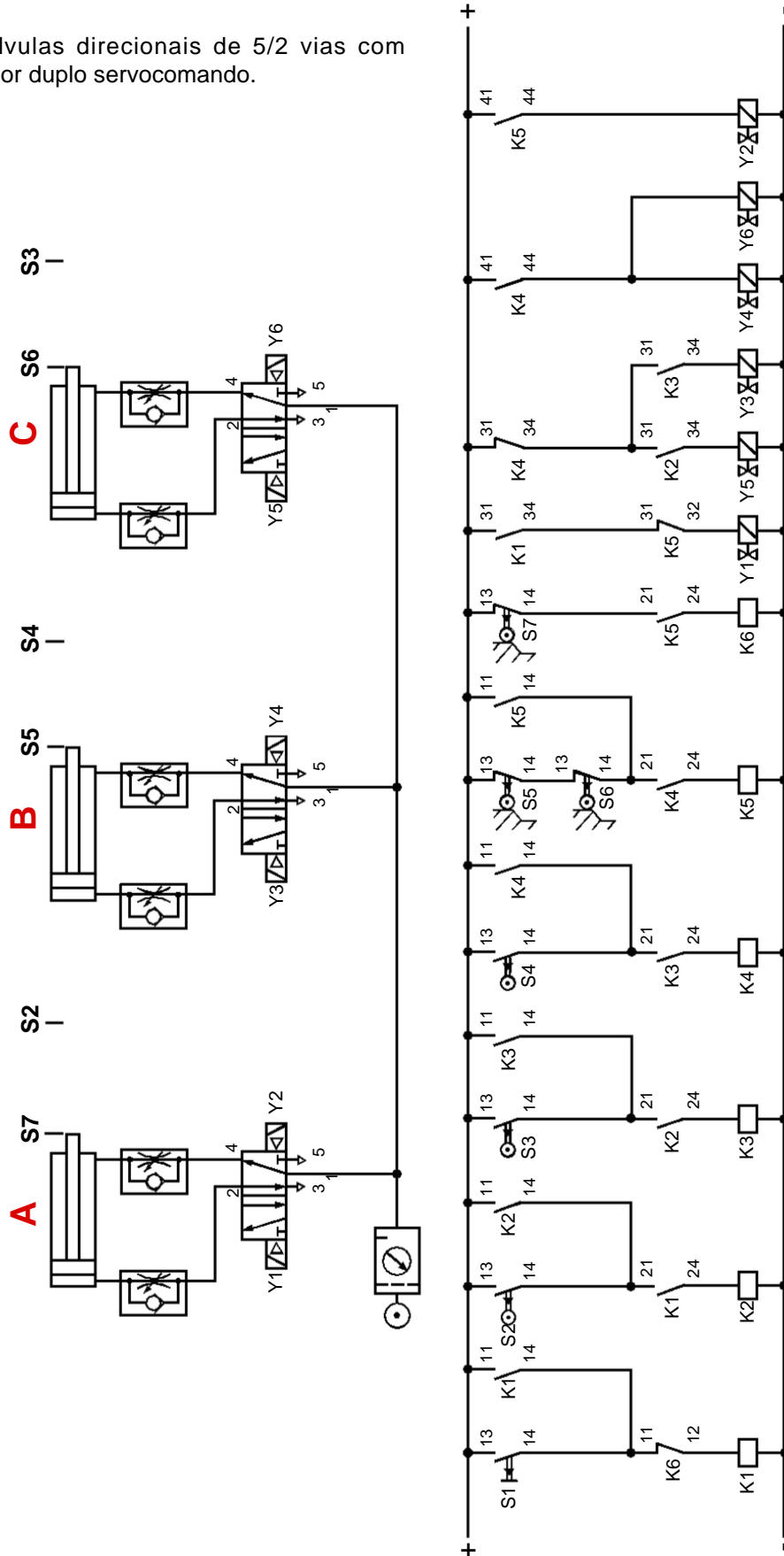
Quando o cilindro A chega no final do curso de retorno e aciona a chave fim de curso S7, seu contato aberto fecha e permite a passagem da corrente elétrica que atravessa o contato 21/24 de K5, que se encontra fechado, e liga o relé K6.

Quando K6 é energizado, seu contato fechado 11/12 abre e desliga o relé K1.

O contato 21/24 de K1 que estava fechado abre e desliga o relé K2, o contato 21/24 de K2 que estava fechado abre e desliga o relé K3, o contato 21/24 de K3 que estava fechado abre e desliga o relé K4, o contato 21/24 de K4 que estava fechado abre e desliga o relé K5, o contato 21/24 de K5 que estava fechado abre e desliga o relé K6 e, por fim, o contato 11/12 de K6 que havia aberto desligando o relé K1 volta a fechar, encerrando o ciclo e posicionando a cadeia estacionária para uma nova partida.

Solução B

Utilizando válvulas direcionais de 5/2 vias com acionamento por duplo servocomando.



Tecnologia Eletropneumática Industrial

Assim como na solução A, quando o circuito elétrico é energizado, todos os relés auxiliares e solenóides encontram-se desligados pela cadeia estacionária.

Os carretéis das válvulas direcionais devem estar acionados para a esquerda para que os cilindros permaneçam recuados. Acionando-se o botão de partida S1, seu contato aberto fecha e permite a passagem da corrente elétrica que atravessa o contato fechado 11/12 de K6, ligado em série com o botão, e liga o relé K1.

Quando K1 é energizado, seu contato aberto 11/14 fecha e efetua a auto-retenção do relé K1. O contato aberto 21/24 de K1 fecha e habilita o próximo relé, K2. O contato aberto 31/34 de K1 fecha e permite a passagem da corrente elétrica que atravessa o contato fechado 31/32 de K5, ligado em série, e liga o solenóide Y1 da válvula direcional que comanda o cilindro A.

Com o solenóide Y1 ativado, o cilindro A avança, dando início ao primeiro passo da seqüência de movimentos. Assim que o cilindro A começa a avançar, a chave fim de curso S7 é desacionada sem interferir no comando elétrico pois a corrente já estava interrompida no contato aberto 21/24 de K5, mantendo o relé K6 desligado.

Quando o cilindro A chega no final do curso de avanço e aciona a chave fim de curso S2, seu contato aberto fecha e permite a passagem da corrente elétrica que atravessa o contato 21/24 de K1, que se encontra fechado, e liga o relé K2. Quando K2 é energizado, seu contato aberto 11/14 fecha e efetua a auto-retenção do relé K2.

O contato aberto 21/24 de K2 fecha e habilita o próximo relé, K3. O contato aberto 31/34 de K2 fecha e permite a passagem da corrente elétrica proveniente do contato fechado 31/32 de K4, ligado em série, e liga o solenóide Y5 da válvula direcional que comanda o cilindro C.

Com o solenóide Y5 ativado, o cilindro C avança, dando início ao segundo passo da seqüência de movimentos.

Assim que o cilindro C começa a avançar, a chave fim de curso S6 é desacionada e seu contato abre, sem entretanto interferir no comando pois a corrente elétrica já estava interrompida no contato aberto 21/24 de K4, mantendo o relé K5 desligado.

Quando o cilindro C chega no final do curso de avanço e aciona a chave fim de curso S3, seu contato aberto fecha e permite a passagem da corrente elétrica que atravessa o contato 21/24 de K2, que se encontra fechado, e liga o relé K3.

Quando K3 é energizado, seu contato aberto 11/14 fecha e efetua a auto-retenção do relé K3. O contato aberto 21/24 de K3 fecha e habilita o próximo relé, K4.

O contato aberto 31/34 de K3 fecha e permite a passagem da corrente elétrica proveniente do contato fechado 31/32 de K4, ligado em série, e liga o solenóide Y3 da válvula direcional que comanda o cilindro B. Com o solenóide Y3 ativado, o cilindro B avança, dando início ao terceiro passo da seqüência de movimentos.

Assim que o cilindro B começa a avançar, a chave fim de curso S5 é desacionada sem interferir no comando elétrico pois a corrente elétrica já estava interrompida no contato aberto 21/24 de K4, mantendo o relé K5 desligado.

Quando o cilindro B chega no final do curso de avanço e aciona a chave fim de curso S4, seu contato aberto fecha e permite a passagem da corrente elétrica que atravessa o contato 21/24 de K3, que se encontra fechado, e liga o relé K4.

Quando K4 é energizado, seu contato aberto 11/14 fecha e efetua a auto-retenção do relé K4. O contato aberto 21/24 de K4 fecha e habilita o próximo relé, K5. O contato fechado 31/32 de K4 abre e interrompe a passagem da corrente elétrica, desligando o solenóide Y5 da válvula direcional que comanda o cilindro C e, ao mesmo tempo, desligando também o solenóide Y3 da válvula direcional que comanda o cilindro B.

O contato aberto 41/44 de K4 fecha e permite a passagem da corrente elétrica que energiza, simultaneamente os solenóides Y4 e Y6.

Com os solenóides Y4 e Y6 ativados, os cilindros B e C retornam ao mesmo tempo, dando início ao quarto passo da seqüência de movimentos.

Assim que os cilindros B e C começam a retornar, as chaves fim de curso S3 e S4 são desacionadas e seus contatos voltam a abrir, sem entretanto interferir no comando elétrico pois as auto-retenções dos relés K3 e K4 os mantêm energizados.

Quando os cilindros B e C chegam no final do curso de retorno, juntos ou em separado, o cilindro B aciona a chave fim de curso S5 e o cilindro C aciona a chave fim de curso S6, cujos contatos abertos, ligados em série, fecham e permitem a passagem da corrente elétrica que atravessa o contato 21/24 de K4, que se encontra fechado, e liga o relé K5.

Quando K5 é energizado, seu contato aberto 11/14 fecha e efetua a auto-retenção do relé K5. O contato aberto 21/24 de K5 fecha e habilita o próximo relé, K6.

O contato fechado 31/32 de K5 abre e interrompe a passagem da corrente elétrica, desligando o solenóide Y1 da válvula direcional que comanda o cilindro A.

O contato aberto 41/44 de K5 fecha e permite a passagem da corrente elétrica que energiza o solenóide Y2.

Com o solenóide Y2 ativado, o cilindro A retorna, dando início ao quinto e último passo da seqüência de movimentos.

Assim que o cilindro A começa a retornar, a chave fim de curso S2 é desacionada e seu contato volta a abrir, sem entretanto interferir no comando elétrico pois a auto-retenção do relé K2 o mantém energizado.

Quando o cilindro A chega no final do curso de retorno e aciona a chave fim de curso S7, seu contato aberto fecha e permite a passagem da corrente elétrica que atravessa o contato 21/24 de K5, que se encontra fechado, e liga o relé K6. Quando K6 é energizado, seu contato fechado 11/12 abre e desliga o relé K1.

O contato 21/24 de K1 que estava fechado abre e desliga o relé K2, o contato 21/24 de K2 que estava fechado abre e desliga o relé K3, o contato 21/24 de K3 que estava fechado abre e desliga o relé K4, o contato 21/24 de K4 que estava fechado abre e desliga o relé K5, o contato 21/24 de K5 que estava fechado abre e desliga o relé K6 e, por fim, o contato 11/12 de K6 que havia aberto desligando o relé K1 volta a fechar, encerrando o ciclo e posicionando a cadeia estacionária para uma nova partida.

Tecnologia Eletropneumática Industrial

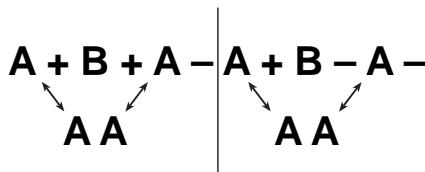
Circuito 18

Quando um botão de partida for acionado, dois cilindros pneumáticos de ação dupla deverão avançar e retornar, respeitando a seguinte seqüência de movimentos: **A + B + A - A + B - A -**

A novidade, nessa seqüência, é que um dos cilindros, no caso o A, realiza dois movimentos de avanço e dois de retorno dentro do mesmo ciclo. É importante lembrar que, quando um cilindro realiza mais do que dois movimentos dentro de um mesmo ciclo, as chaves fim de curso ou sensores por ele acionados estarão fora da cadeia estacionária, acionando relés auxiliares avulsos cujos contatos serão aproveitados na cadeia, no local onde seriam colocados os elementos emissores de sinais.

1º Etapa

Identificar se a seqüência é direta ou indireta.



Seqüência indireta

Passo	Comando	Acionamento	Setor
1º	Botão de partida S1	1º avanço do cilindro A	K1
2º	Chave fim de curso S2 - 1ª vez	Avanço do cilindro B	K2
3º	Chave fim de curso S3	1º retorno do cilindro A	K3
4º	Chave fim de curso S4 - 1ª vez	2º avanço do cilindro A	K4
5º	Chave fim de curso S2 - 2ª vez	Retorno do cilindro B	K5
6º	Chave fim de curso S5	2º retorno do cilindro A	K6
7º	Chave fim de curso S4 - 2ª vez	Desliga a cadeia estacionária - Fim do ciclo	K7

Observe que, embora a divisão da seqüência tenha indicado 6 passos, serão utilizados 7 relés auxiliares: um para cada passo e um para efetuar o desligamento da cadeia estacionária, no final do ciclo.

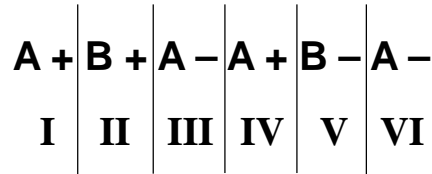
No primeiro passo, um botão de partida S1 liga o relé K1 o qual deverá efetuar três funções:

- a auto-retenção do próprio relé K1;
- a habilitação do próximo relé auxiliar, no caso K2;
- e o 1º avanço do cilindro A, primeiro movimento da seqüência.

Somente quando o primeiro passo tiver ocorrido, no final do curso de avanço do cilindro A, a chave fim de curso S2, em série com um contato aberto de K1, confirmará o término do movimento e energizará o relé

2º Etapa

Como a seqüência é indireta, dividi-la em setores ou passos.



6 passos

Observe que na divisão da seqüência em setores, o cilindro A avança duas vezes: uma no passo I e outra no passo IV; e retorna duas vezes: uma no passo III e outra no passo VI. O cilindro B, por sua vez, avança no passo II e retorna no V.

Construindo um quadro com a seqüência dos acionamentos para comando dos movimentos e mudança da alimentação elétrica entre os setores, teremos:

K2. Assim como ocorreu com K1, K2 também deverá efetuar três funções:

- a auto-retenção do próprio relé K2;
- a habilitação do próximo relé auxiliar, no caso K3;
- e o avanço do cilindro B, segundo movimento da seqüência.

Quando o segundo passo tiver ocorrido, no final do curso de avanço do cilindro B, a chave fim de curso S3 confirmará o término do movimento e energizará o relé K3. Assim como ocorreu com K1 e K2, K3 também deverá efetuar três funções:

- a auto-retenção do próprio relé K3;
- a habilitação do próximo relé auxiliar, no caso K4;
- e o 1º retorno do cilindro A, terceiro movimento da seqüência.

Da mesma forma, quando o terceiro passo tiver ocorrido, no final do curso de retorno do cilindro A, a chave fim de curso S4, em série com um contato aberto de K3, confirmará o término do movimento e energizará o relé K4.

Assim como ocorreu com K1, K2 e K3, K4 também deverá efetuar três funções:

- a auto-retenção do próprio relé K4;
- a habilitação do próximo relé auxiliar, no caso K5;
- e o 2º avanço do cilindro A, quarto movimento da seqüência.

Quando o quarto passo tiver ocorrido, no final do curso de avanço do cilindro A, a chave fim de curso S2, em série com um contato aberto de K4, confirmará o término do movimento e energizará o relé K5.

Assim como ocorreu com K1, K2, K3 e K4, K5 também deverá efetuar três funções:

- a auto-retenção do próprio relé K5;
- a habilitação do próximo relé auxiliar, no caso K6;
- e o retorno do cilindro B, quinto movimento da seqüência.

Quando o quinto passo tiver ocorrido, no final do curso de retorno do cilindro B, a chave fim de curso S5 confirmará o término do movimento e energizará o relé K6.

Assim como ocorreu com K1, K2, K3, K4 e K5, K6 também deverá efetuar três funções:

- a auto-retenção do próprio relé K6;
- a habilitação do próximo relé auxiliar, no caso K7;
- e o 2º retorno do cilindro A, sexto e último movimento da seqüência.

Quando o sexto passo tiver ocorrido, no final do curso de retorno do cilindro A, a chave fim de curso S4, em série com um contato aberto de K6, confirmará o término do movimento e energizará o relé K7.

Ao contrário do que ocorreu com os seis relés anteriores, K7 deverá efetuar apenas uma função, ou seja, desligar o primeiro relé da cadeia estacionária, no caso K1.

Como K7 depende de K6, K6 depende de K5, K5 depende de K4, K4 depende de K3, K3 depende de K2 e K2 depende de K1, devido às habilitações sucessivas de um para o outro, assim que K1 é desligado, todos o são e a cadeia estacionária encontra-se novamente na posição inicial, encerrando o ciclo de movimentos da seqüência.

3º Etapa

Construir o circuito pneumático e o circuito elétrico de comando, aplicando o método passo a passo.

Quando o circuito elétrico é energizado, apenas o relé K9 é ativado pela chave fim de curso S4, a qual encontra-se acionada no final do curso de retorno do cilindro A. Os demais relés auxiliares, assim como os dois solenóides, Y1 e Y2, são mantidos desligados pela cadeia estacionária. Assim, as molas das válvulas mantêm os carretéis acionados para a esquerda e os cilindros recuados, prontos para a partida.

Acionando-se o botão de partida S1, seu contato aberto fecha e permite a passagem da corrente elétrica que atravessa o contato fechado 11/12 de K7, ligado em série com o botão, e liga o relé K1. Quando K1 é energizado, seu contato aberto 11/14 fecha e efetua a auto-retenção do relé K1. O contato aberto 21/24 de K1 fecha e habilita o próximo relé, K2. O contato aberto 31/34 de K1 fecha e permite a passagem da corrente elétrica que atravessa o contato fechado 31/32 de K3, ligado em série, e liga o solenóide Y1 da válvula direcional que comanda o cilindro A. Com o solenóide Y1 ativado, o cilindro A avança pela primeira vez no ciclo, dando início ao primeiro passo da seqüência de movimentos. Assim que o cilindro A começa a avançar, a chave fim de curso S4 é desacionada, desligando o relé K9. Quando K9 é desativado, seus contatos 11/14 e 21/24 que estavam fechados abrem sem interferir no comando elétrico pois a corrente já estava interrompida tanto no contato aberto 21/24 de K3, mantendo o relé K4 desligado, quanto no contato aberto 21/24 de K6, mantendo também o relé K7 desativado.

A chave fim de curso S2, posicionada no final do curso de avanço do cilindro A, será acionada duas vezes no circuito, considerando-se que A avança duas vezes durante o ciclo. Analisando a seqüência de movimentos, podemos perceber que a primeira vez em que S2 for acionada, ela terá que comandar o avanço do cilindro B e, na segunda vez, exatamente o oposto, isto é, o retorno de B. Por essa razão, a chave fim de curso S2 não será montada diretamente na cadeia estacionária. Ela, simplesmente, energizará um relé auxiliar K8 cujos contatos farão a sua parte na cadeia, em dependência do movimento anterior. Dessa forma, no primeiro acionamento da chave fim de curso S2, como K1 vai estar ligado, ela energizará o relé K2, através do contato 11/14 de K8. Já no segundo acionamento de S2, como K4 vai estar ligado, ela ativará o relé K5, através do contato 21/24 do mesmo K8.

Sendo assim, quando o cilindro A chega no final do curso de avanço pela primeira vez e aciona a chave fim de curso S2, seu contato aberto fecha e liga o relé K8.

O contato aberto 11/14 de K8 fecha e permite a passagem da corrente elétrica que atravessa o contato 21/24 de K1, que se encontra fechado, e liga o relé K2. Já o contato aberto 21/24 do mesmo K8 também fecha mas sem interferir no comando pois o contato aberto 21/24 de K4 continua mantendo o relé K5 desligado.

Quando o relé K2 é energizado, seu contato aberto 11/14 fecha e efetua a auto-retenção do relé K2. O contato aberto 21/24 de K2 fecha e habilita o próximo relé, K3. O contato aberto 31/34 de K2 fecha e permite a passagem da corrente elétrica que atravessa o contato fechado 31/32 de K5, ligado em série, e liga o solenóide Y2 da válvula direcional que comanda o cilindro B. Com o solenóide Y2 ativado, o cilindro B avança, dando início ao segundo passo da seqüência de movimentos.

Assim que o cilindro B começa a avançar, a chave fim de curso S5 é desacionada e seu contato abre, sem entretanto interferir no comando pois a corrente elétrica já estava interrompida no contato aberto 21/24 de K5, mantendo o relé K6 desligado.

Quando o cilindro B chega no final do curso de avanço e aciona a chave fim de curso S3, seu contato aberto fecha e permite a passagem da corrente elétrica que atravessa o contato 21/24 de K2, que se encontra fechado, e liga o relé K3. Quando K3 é energizado, seu contato aberto 11/14 fecha e efetua a auto-retenção do relé K3. O contato aberto 21/24 de K3 fecha e habilita o próximo relé, K4. O contato fechado 31/32 de K3 abre e desliga o solenóide Y1 da válvula direcional que comanda o cilindro A. Com o solenóide Y1 desativado, o cilindro A retorna pela primeira vez no ciclo, dando início ao terceiro passo da seqüência de movimentos.

Assim que o cilindro A começa a retornar, a chave fim de curso S2 é desacionada e seu contato volta a abrir, desligando o relé K8. Quando K8 é desativado, seu contato 11/14 que havia fechado volta a abrir sem interferir no comando elétrico pois a auto-retenção de K2 o mantém energizado. O contato 21/24 de K8 que havia fechado também volta a abrir sem interferir no comando pois o contato aberto 21/24 de K4 continua mantendo o relé K5 desligado.

Assim como ocorreu com S2, a chave fim de curso S4, posicionada no final do curso de retorno do cilindro A, também será acionada duas vezes no circuito, considerando-se que A retorna duas vezes durante o ciclo.

Tecnologia Eletropneumática Industrial

Analisando a seqüência de movimentos, podemos perceber que a primeira vez em que S4 for acionada, ela terá que comandar o segundo avanço do cilindro A dentro do mesmo ciclo e, na segunda vez que for acionada, S4 terá que desligar a cadeia estacionária, encerrando o ciclo de movimentos da seqüência.

Por essa razão, a chave fim de curso S4 não será montada diretamente na cadeia estacionária. Ela, simplesmente, energizará um relé auxiliar K9 cujos contatos farão a sua parte na cadeia, em dependência do movimento anterior.

Dessa forma, no primeiro acionamento da chave fim de curso S4, como K3 vai estar ligado, ela energizará o relé K4, através do contato 11/14 de K9. Já no segundo acionamento de S4, como K6 vai estar ligado, ela ativará o relé K7, através do contato 21/24 do mesmo K9.

Sendo assim, quando o cilindro A chega no final do curso de retorno pela primeira vez e aciona a chave fim de curso S4, seu contato aberto fecha e liga o relé K9. O contato aberto 11/14 de K9 fecha e permite a passagem da corrente elétrica que atravessa o contato 21/24 de K3, que se encontra fechado, e liga o relé K4.

Já o contato aberto 21/24 do mesmo K9 também fecha mas sem interferir no comando pois o contato aberto 21/24 de K6 continua mantendo o relé K7 desligado.

Quando o relé K4 é energizado, seu contato aberto 11/14 fecha e efetua a auto-retenção do relé K4. O contato aberto 21/24 de K4 fecha e habilita o próximo relé, K5.

O contato aberto 31/34 de K4 fecha e permite a passagem da corrente elétrica que atravessa o contato fechado 31/32 de K6, ligado em série, e liga pela segunda vez o solenóide Y1 da válvula direcional que comanda o cilindro A.

Com o solenóide Y1 ativado novamente, o cilindro A avança pela segunda vez dentro do mesmo ciclo, dando início ao quarto passo da seqüência de movimentos.

Assim que o cilindro A começa a avançar novamente, a chave fim de curso S4 é desacionada outra vez, desligando o relé K9.

Quando K9 é novamente desativado, seu contato 11/14 que estava fechado volta a abrir sem interferir no comando pois a auto-retenção de K4 o mantém energizado.

O contato 21/24 de K9 que estava fechado também volta a abrir mas continua não interferindo no comando elétrico pois a corrente já estava interrompida no contato aberto 21/24 de K6, mantendo também o relé K7 desativado.

Quando o cilindro A chega no final do curso de avanço pela segunda vez e aciona a chave fim de curso S2 novamente, seu contato aberto fecha e liga o relé K8.

O contato aberto 11/14 de K8 fecha mas não interfere no comando elétrico pois a auto retenção de K2 já o mantinha energizado. Já o contato aberto 21/24 do mesmo K8 também fecha e permite a passagem da corrente elétrica que atravessa o contato 21/24 de K4, que se encontra fechado, e liga o relé K5.

Quando o relé K5 é energizado, seu contato aberto 11/14 fecha e efetua a auto-retenção do relé K5. O contato aberto 21/24 de K5 fecha e habilita o próximo relé, K6. O contato fechado 31/32 de K5 abre e interrompe a passagem da corrente elétrica, desligando o solenóide Y2 da válvula direcional que comanda o cilindro B.

Com o solenóide Y2 desativado, o cilindro B retorna, dando início ao quinto passo da seqüência de movimentos. Assim que o cilindro B começa a retornar, a chave fim de curso S3 é desacionada e seu contato que havia fechado volta a abrir, sem entretanto interferir no comando elétrico pois a auto-retenção de K3 o mantém energizado.

Quando o cilindro B chega no final do curso de retorno e aciona a chave fim de curso S5, seu contato aberto fecha e permite a passagem da corrente elétrica que atravessa o contato 21/24 de K5, que se encontra fechado, e liga o relé K6.

Quando K6 é energizado, seu contato aberto 11/14 fecha e efetua a auto-retenção do relé K6. O contato aberto 21/24 de K6 fecha e habilita o próximo relé, K7. O contato fechado 31/32 de K6 abre e interrompe a passagem da corrente elétrica, desligando novamente o solenóide Y1 da válvula direcional que comanda o cilindro A.

Com o solenóide Y1 desativado, o cilindro A retorna pela segunda vez dentro do mesmo ciclo, dando início ao sexto passo da seqüência de movimentos. Assim que o cilindro A começa a retornar novamente, a chave fim de curso S2 é desacionada outra vez e seu contato volta a abrir, desligando o relé K8.

Quando K8 é desativado, seus contatos 11/14 e 21/24 que haviam fechado voltam a abrir sem interferir no comando elétrico pois as auto-retenções de K2 e de K5 os mantêm energizados.

Quando o cilindro A chega no final do curso de retorno pela segunda vez e aciona novamente a chave fim de curso S4, seu contato aberto fecha e liga outra vez o relé K9.

O contato aberto 11/14 de K9 fecha mas não interfere no comando elétrico pois a auto-retenção de K4 já o vinha mantendo energizado. Já o contato aberto 21/24 do mesmo K9 também fecha e permite a passagem da corrente elétrica que atravessa o contato 21/24 de K6, que se encontra fechado, e liga o relé K7.

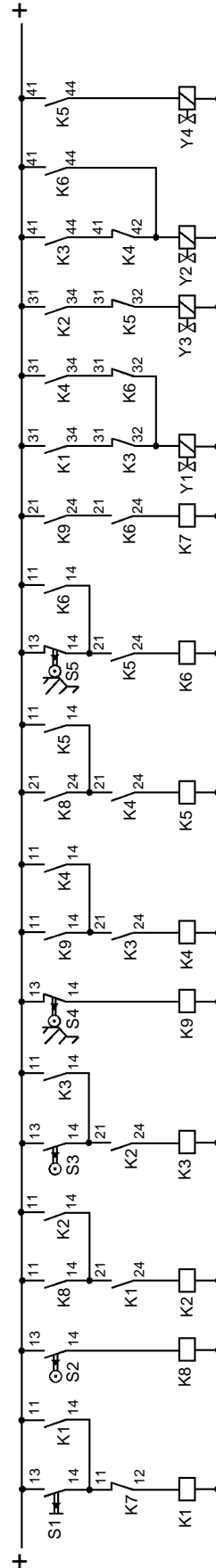
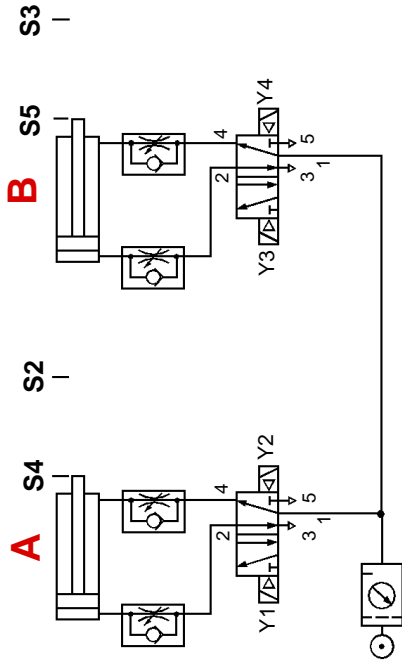
Quando K7 é energizado, seu contato fechado 11/12 abre e desliga o relé K1.

O contato 21/24 de K1 que estava fechado abre e desliga o relé K2, o contato 21/24 de K2 que estava fechado abre e desliga o relé K3, o contato 21/24 de K3 que estava fechado abre e desliga o relé K4, o contato 21/24 de K4 que estava fechado abre e desliga o relé K5, o contato 21/24 de K5 que estava fechado abre e desliga o relé K6, o contato 21/24 de K6 que estava fechado abre e desliga o relé K7 e, por fim, o contato 11/12 de K7 que acabou de abrir desligando o relé K1 volta a fechar, encerrando o ciclo e posicionando a cadeia estacionária para uma nova partida.

Tecnologia Eletropneumática Industrial

Solução B

Utilizando válvulas direcionais de 5/2 vias com acionamento por duplo servocomando.



Da mesma forma como ocorreu na solução A, quando o circuito elétrico é energizado, apenas o relé K9 é ativado pela chave fim de curso S4, a qual encontra-se acionada no final do curso de retorno do cilindro A.

Os demais relés auxiliares, assim como todos os solenóides, são mantidos desligados pela cadeia estacionária. Os carretéis das válvulas direcionais devem estar acionados para a esquerda para que os cilindros permaneçam recuados.

Acionando-se o botão de partida S1, seu contato aberto fecha e permite a passagem da corrente elétrica que atravessa o contato fechado 11/12 de K7, ligado em série com o botão, e liga o relé K1. Quando K1 é energizado, seu contato aberto 11/14 fecha e efetua a auto-retenção do relé K1.

O contato aberto 21/24 de K1 fecha e habilita o próximo relé, K2. O contato aberto 31/34 de K1 fecha e permite a passagem da corrente elétrica que atravessa o contato fechado 31/32 de K3, ligado em série, e liga o solenóide Y1 da válvula direcional que comanda o cilindro A.

Com o solenóide Y1 ativado, o cilindro A avança pela primeira vez no ciclo, dando início ao primeiro passo da seqüência de movimentos.

Assim que o cilindro A começa a avançar, a chave fim de curso S4 é desacionada, desligando o relé K9. Quando K9 é desativado, seus contatos 11/14 e 21/24 que estavam fechados abrem sem interferir no comando elétrico pois a corrente já estava interrompida tanto no contato aberto 21/24 de K3, mantendo o relé K4 desligado, quanto no contato aberto 21/24 de K6, mantendo também o relé K7 desativado.

A chave fim de curso S2, posicionada no final do curso de avanço do cilindro A, será acionada duas vezes no circuito, considerando-se que A avança duas vezes durante o ciclo.

Analisando a seqüência de movimentos, podemos perceber que a primeira vez em que S2 for acionada, ela terá que comandar o avanço do cilindro B e, na segunda vez, exatamente o oposto, isto é, o retorno de B. Por essa razão, a chave fim de curso S2 não será montada diretamente na cadeia estacionária.

Ela, simplesmente, energizará um relé auxiliar K8 cujos contatos farão a sua parte na cadeia, em dependência do movimento anterior.

Dessa forma, no primeiro acionamento da chave fim de curso S2, como K1 vai estar ligado, ela energizará o relé K2, através do contato 11/14 de K8. Já no segundo acionamento de S2, como K4 vai estar ligado, ela ativará o relé K5, através do contato 21/24 do mesmo K8.

Sendo assim, quando o cilindro A chega no final do curso de avanço pela primeira vez e aciona a chave fim de curso S2, seu contato aberto fecha e liga o relé K8.

O contato aberto 11/14 de K8 fecha e permite a passagem da corrente elétrica que atravessa o contato 21/24 de K1, que se encontra fechado, e liga o relé K2. Já o contato aberto 21/24 do mesmo K8 também fecha mas sem interferir no comando pois o contato aberto 21/24 de K4 continua mantendo o relé K5 desligado.

Quando o relé K2 é energizado, seu contato aberto 11/14 fecha e efetua a auto-retenção do relé K2. O contato aberto 21/24 de K2 fecha e habilita o próximo relé, K3.

O contato aberto 31/34 de K2 fecha e permite a passagem da corrente elétrica que atravessa o contato fechado 31/32 de K5, ligado em série, e liga o solenóide Y3 da válvula direcional que comanda o cilindro B. Com o solenóide Y3 ativado, o cilindro B avança, dando início ao segundo passo da seqüência de movimentos.

Assim que o cilindro B começa a avançar, a chave fim de curso S5 é desacionada e seu contato abre, sem entretanto interferir no comando pois a corrente elétrica já estava interrompida no contato aberto 21/24 de K5, mantendo o relé K6 desligado.

Quando o cilindro B chega no final do curso de avanço e aciona a chave fim de curso S3, seu contato aberto fecha e permite a passagem da corrente elétrica que atravessa o contato 21/24 de K2, que se encontra fechado, e liga o relé K3. Quando K3 é energizado, seu contato aberto 11/14 fecha e efetua a auto-retenção do relé K3.

O contato aberto 21/24 de K3 fecha e habilita o próximo relé, K4. O contato fechado 31/32 de K3 abre e desliga o solenóide Y1 da válvula direcional que comanda o cilindro A. O contato aberto 41/44 de K3 fecha e permita a passagem da corrente elétrica que atravessa o contato fechado 41/42 de K4, ligado em série, e liga o solenóide Y2.

Tecnologia Eletropneumática Industrial

Com o solenóide Y2 ativado, o cilindro A retorna pela primeira vez no ciclo, dando início ao terceiro passo da seqüência de movimentos.

Assim que o cilindro A começa a retornar, a chave fim de curso S2 é desacionada e seu contato volta a abrir, desligando o relé K8. Quando K8 é desativado, seu contato 11/14 que havia fechado volta a abrir sem interferir no comando elétrico pois a auto-retenção de K2 o mantém energizado.

O contato 21/24 de K8 que havia fechado também volta a abrir sem interferir no comando pois o contato aberto 21/24 de K4 continua mantendo o relé K5 desligado.

Assim como ocorreu com S2, a chave fim de curso S4, posicionada no final do curso de retorno do cilindro A, também será acionada duas vezes no circuito, considerando-se que A retorna duas vezes durante o ciclo.

Analisando a seqüência de movimentos, podemos perceber que a primeira vez em que S4 for acionada, ela terá que comandar o segundo avanço do cilindro A dentro do mesmo ciclo e, na segunda vez que for acionada, S4 terá que desligar a cadeia estacionária, encerrando o ciclo de movimentos da seqüência.

Por essa razão, a chave fim de curso S4 não será montada diretamente na cadeia estacionária. Ela, simplesmente, energizará um relé auxiliar K9 cujos contatos farão a sua parte na cadeia, em dependência do movimento anterior.

Dessa forma, no primeiro acionamento da chave fim de curso S4, como K3 vai estar ligado, ela energizará o relé K4, através do contato 11/14 de K9. Já no segundo acionamento de S4, como K6 vai estar ligado, ela ativará o relé K7, através do contato 21/24 do mesmo K9.

Sendo assim, quando o cilindro A chega no final do curso de retorno pela primeira vez e aciona a chave fim de curso S4, seu contato aberto fecha e liga o relé K9. O contato aberto 11/14 de K9 fecha e permite a passagem da corrente elétrica que atravessa o contato 21/24 de K3, que se encontra fechado, e liga o relé K4.

Já o contato aberto 21/24 do mesmo K9 também fecha mas sem interferir no comando pois o contato aberto 21/24 de K6 continua mantendo o relé K7 desligado.

Quando o relé K4 é energizado, seu contato aberto 11/14 fecha e efetua a auto-retenção do relé K4.

O contato aberto 21/24 de K4 fecha e habilita o próximo relé, K5. O contato fechado 41/42 de K4 abre e interrompe a passagem da corrente elétrica, desligando o solenóide Y2.

O contato aberto 31/34 de K4 fecha e permite a passagem da corrente elétrica que atravessa o contato fechado 31/32 de K6, ligado em série, e liga pela segunda vez o solenóide Y1 da válvula direcional que comanda o cilindro A.

Com o solenóide Y1 ativado novamente, o cilindro A avança pela segunda vez dentro do mesmo ciclo, dando início ao quarto passo da seqüência de movimentos.

Assim que o cilindro A começa a avançar novamente, a chave fim de curso S4 é desacionada outra vez, desligando o relé K9. Quando K9 é novamente desativado, seu contato 11/14 que estava fechado volta a abrir sem interferir no comando pois a auto-retenção de K4 o mantém energizado.

O contato 21/24 de K9 que estava fechado também volta a abrir mas continua não interferindo no comando elétrico pois a corrente já estava interrompida no contato aberto 21/24 de K6, mantendo também o relé K7 desativado.

Quando o cilindro A chega no final do curso de avanço pela segunda vez e aciona a chave fim de curso S2 novamente, seu contato aberto fecha e liga o relé K8. O contato aberto 11/14 de K8 fecha mas não interfere no comando elétrico pois a auto retenção de K2 já o mantinha energizado. Já o contato aberto 21/24 do mesmo K8 também fecha e permite a passagem da corrente elétrica que atravessa o contato 21/24 de K4, que se encontra fechado, e liga o relé K5.

Quando o relé K5 é energizado, seu contato aberto 11/14 fecha e efetua a auto-retenção do relé K5. O contato aberto 21/24 de K5 fecha e habilita o próximo relé, K6. O contato fechado 31/32 de K5 abre e interrompe a passagem da corrente elétrica, desligando o solenóide Y3 da válvula direcional que comanda o cilindro B.

O contato aberto 41/44 de K5 fecha e permite a passagem da corrente elétrica que energiza o solenóide Y4. Com o solenóide Y4 ativado, o cilindro B retorna, dando início ao quinto passo da seqüência de movimentos.

Assim que o cilindro B começa a retornar, a chave fim de curso S3 é desacionada e seu contato que havia fechado volta a abrir, sem entretanto interferir no comando elétrico pois a auto-retenção de K3 o mantém energizado.

Quando o cilindro B chega no final do curso de retorno e aciona a chave fim de curso S5, seu contato aberto fecha e permite a passagem da corrente elétrica que atravessa o contato 21/24 de K5, que se encontra fechado, e liga o relé K6.

Quando K6 é energizado, seu contato aberto 11/14 fecha e efetua a auto-retenção do relé K6. O contato aberto 21/24 de K6 fecha e habilita o próximo relé, K7. O contato fechado 31/32 de K6 abre e interrompe a passagem da corrente elétrica, desligando novamente o solenóide Y1 da válvula direcional que comanda o cilindro A.

O contato aberto 41/44 de K6, por sua vez, fecha e permite a passagem da corrente elétrica que energiza novamente o solenóide Y2. Com o solenóide Y2 ativado, o cilindro A retorna pela segunda vez dentro do mesmo ciclo, dando início ao sexto passo da seqüência de movimentos. Assim que o cilindro A começa a retornar novamente, a chave fim de curso S2 é desacionada outra vez e seu contato volta a abrir, desligando o relé K8. Quando K8 é desativado, seus contatos 11/14 e 21/24 que haviam fechado voltam a abrir sem interferir no comando elétrico pois as auto-retenções de K2 e de K5 os mantêm energizados.

Quando o cilindro A chega no final do curso de retorno pela segunda vez e aciona novamente a chave fim de curso S4, seu contato aberto fecha e liga outra vez o relé K9. O contato aberto 11/14 de K9 fecha mas não interfere no comando elétrico pois a auto-retenção de K4 já o vinha mantendo energizado. Já o contato aberto 21/24 do mesmo K9 também fecha e permite a passagem da corrente elétrica que atravessa o contato 21/24 de K6, que se encontra fechado, e liga o relé K7.

Quando K7 é energizado, seu contato fechado 11/12 abre e desliga o relé K1. O contato 21/24 de K1 que estava fechado abre e desliga o relé K2, o contato 21/24 de K2 que estava fechado abre e desliga o relé K3, o contato 21/24 de K3 que estava fechado abre e desliga o relé K4, o contato 21/24 de K4 que estava fechado abre e desliga o relé K5, o contato 21/24 de K5 que estava fechado abre e desliga o relé K6, o contato 21/24 de K6 que estava fechado abre e desliga o relé K7 e, por fim, o contato 11/12 de K7 que acabou de abrir desligando o relé K1 volta a fechar.

Com o desligamento dos relés K5 e K6, os solenóides Y2 e Y4 também são desativados, encerrando o ciclo e posicionando a cadeia estacionária para uma nova partida.

As técnicas de elaboração de circuitos eletropneumáticos apresentadas neste manual, assim como os detalhes construtivos, de funcionamento e de acionamento que diferenciam os métodos intuitivo, cascata e passo a passo, fazem parte das informações tecnológicas necessárias para o desenho de qualquer circuito elétrico de comando seguro e eficaz para o controle dos movimentos de atuadores pneumáticos.

É importante destacar, ainda, que o domínio dos conhecimentos aqui apresentados é de suma importância no dia a dia do profissional envolvido na construção, reforma ou manutenção de máquinas, equipamentos e dispositivos eletropneumáticos, na busca do pleno desempenho de suas atividades.

Notas



Parker Hannifin Ind. Com. Ltda.
Av. Lucas Nogueira Garcez 2181
Esperança Caixa Postal 148
12325-900 Jacareí, SP
Tel.: 12 3954-5100
Fax: 12 3954-5262
www.parker.com.br

Parker Hannifin

A Parker Hannifin

A Parker Hannifin é uma companhia líder mundial na fabricação de componentes destinados ao mercado de Controle do Movimento, dedicada a servir seus clientes, prestando-lhes um impecável padrão de atendimento. Classificada como a corporação de número 200 pela revista Fortune, nossa empresa está presente na Bolsa de Valores de Nova York e pode ser identificada pelo nosso símbolo PH. Nossos componentes e sistemas somam mais de 1.000 linhas de produtos, os quais têm a função essencial de controlar movimentos em um amplo segmento entre o Industrial e o Aeroespacial em mais de 1.200 mercados. A Parker é o único fabricante a oferecer aos seus clientes uma ampla gama de soluções hidráulicas, pneumáticas e eletromecânicas para o controle de movimentos. Nossa companhia possui a maior rede de Distribuidores Autorizados neste campo de negócios, com mais de 6.000 distribuidores, atendendo mais de 300.000 clientes em todo o mundo.

A Missão da Parker

Ser o líder mundial na manufatura de componentes e sistemas para fabricantes e usuários de bens duráveis. Mais especificamente, nós iremos projetar, vender e fabricar produtos para o controle do movimento, vazão e pressão.

Nós alcançaremos crescimento lucrativo através da excelência no serviço ao cliente.

Informações sobre Produtos

Os clientes Parker Hannifin no Brasil dispõem de um Serviço de Atendimento ao Cliente - SAC, que lhes prestará informações sobre produtos, assistência técnica e distribuidores autorizados mais próximos, através de uma simples chamada grátis para o número 0800-11-7001.

Aeroespacial

Líder em desenvolvimento, projeto, manufatura e serviços de sistemas de controle e componentes para o mercado aeroespacial e segmentos relacionados com alta tecnologia, alcançando crescimento lucrativo através de excelência no atendimento ao cliente.



Climatização e Controles Industriais

Projeta, manufatura e comercializa componentes e sistemas para controle de fluidos para refrigeração, ar condicionado e aplicações industriais em todo o mundo.



Fluid Connectors

Projeta, manufatura e comercializa conectores rígidos e flexíveis como mangueiras, conexões e produtos afins para aplicação na condução de fluidos.



Seal

Projeta, manufatura e comercializa vedações industriais, comerciais e produtos afins, oferecendo qualidade superior e satisfação total ao cliente.



Hidráulica

Projeta, manufatura e comercializa uma linha completa de componentes e sistemas hidráulicos para fabricantes e usuários de máquinas e equipamentos no segmento industrial e mobil.



Filtração

Projeta, manufatura e comercializa produtos para filtração e purificação, provendo a seus clientes maior valor agregado, com qualidade, suporte técnico e disponibilidade global para sistemas.



Automação

Líder no fornecimento de componentes e sistemas pneumáticos e eletromecânicos para clientes em todo o mundo.



Instrumentação

Líder global em projeto, manufatura e distribuição de componentes para condução de fluidos em condições críticas para aplicações na indústria de processo, ultra-alta-pureza, médica e analítica.



Parker Hannifin Filiais

Belo Horizonte - MG

Rua Inconfidentes 1075 - 8º andar
Funcionários
30140-120 Belo Horizonte, MG
Tel.: 31 3261-2566
Fax: 31 3261-4230
belohorizonte@parker.com.br

Campinas - SP

Rua Tiradentes 289 - salas 21 e 22
Guanabara
13023-190 Campinas, SP
Tel.: 19 3235-3400
Fax: 19 3235-2969
campinas@parker.com.br

Curitiba - PR

Rua Alferes Poli 1471
Rebouças
80230-090 Curitiba, PR
Tel.: 41 333-1836
Fax: 41 334-3027
curitiba@parker.com.br

Vale do Paraíba - Jacareí - SP

Av. Lucas Nogueira Garcez 2181
Esperança Caixa Postal 148
12325-900 Jacareí, SP
Tel.: 12 3954-5100
Fax: 12 3954-5262
valeparaiba@parker.com.br

Porto Alegre - RS

Av. Frederico Ritter 1100
Distrito Industrial
94930-000 Cachoeirinha, RS
Tel.: 51 470-9144
Fax: 51 470-6909
portoalegre@parker.com.br

Recife - PE

Av. Eng. Abdias de Carvalho 1111 - sala 204
Bairro do Prado
50830-000 Recife, PE
Tel.: 81 3227-3376
Fax: 81 3227-6064
recife@parker.com.br

Rio de Janeiro - RJ

Rua da Glória 366 - sala 901
Glória
20241-180 Rio de Janeiro, RJ
Tel.: 21 2509-4008
Fax: 21 2507-0221
riodejaneiro@parker.com.br

São Paulo - SP

Rodovia Anhanguera, km 25,3
05276-977 São Paulo, SP
Tel.: 11 3917-1222 - Ramal 263
Fax: 11 3917-1690
saopaulo@parker.com.br



sac@parker.com.br



Parker Hannifin Ind. Com. Ltda.
Av. Lucas Nogueira Garcez 2181
Esperança Caixa Postal 148
12325-900 Jacareí, SP
Tel.: 12 3954-5100
Fax: 12 3954-5262
www.parker.com.br
training@parker.com.br

Distribuidor Autorizado

